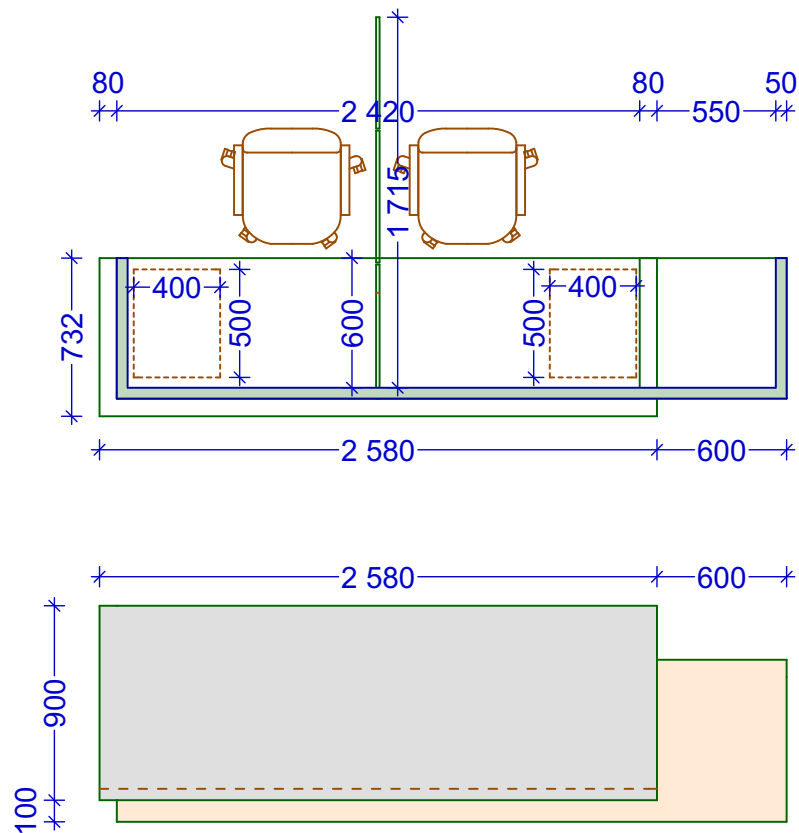


ВакаiBank_Филиал по Ч. Айтматова 243
 План расстановки мебели и оборудования

№1 Ресепшн



для выкатного ящика:
корпус - ЛДСП 16 мм
цвет антрацит (Kronospan)
ножки - ролики - 4 шт
роликовые полозья - 3 комплекта
замок мебельный - 1 шт. , ручка - 3 шт.



Материал Декор.панели под камень - акриловый камень
Staron или Tempest

Корпус - ЛДСП 16 мм (см.палитру производителя)
фасад облицован деталями:
фигурный шпонированный МДФ

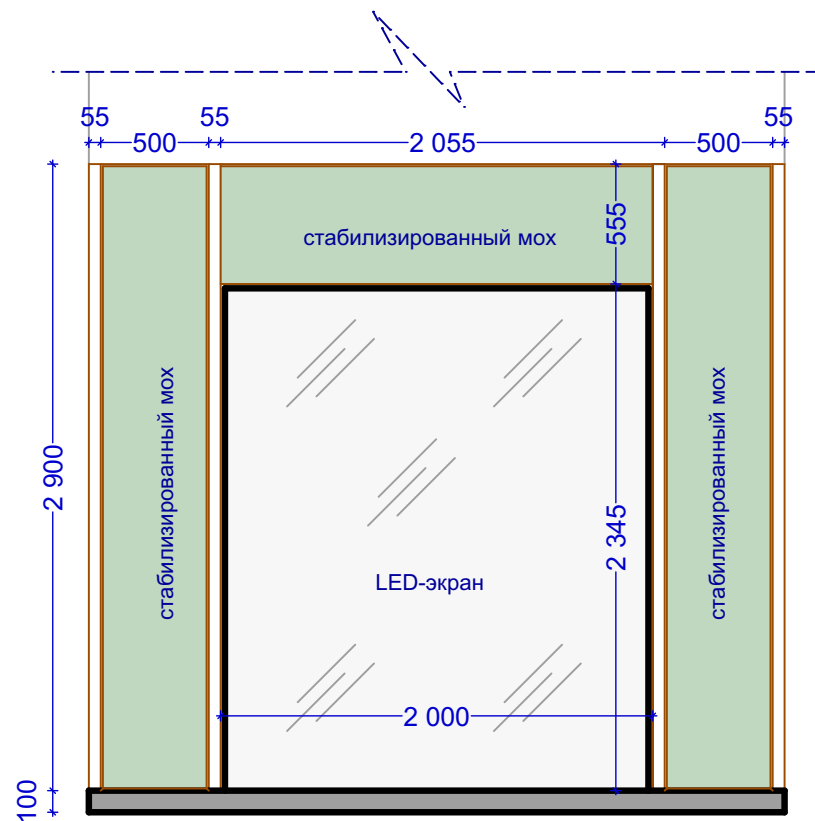
Цоколь - фигурный МДФ крашенный
(цвет определить из палитры производителя)
по низу каменной панели встроенная светодиодная подсветка

ВakaiBank_Филиал по Ч. Айтматова 243 / Мебель

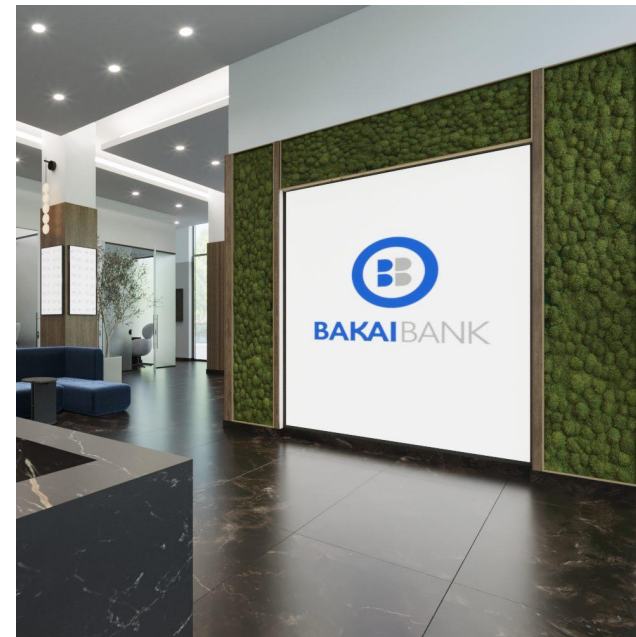
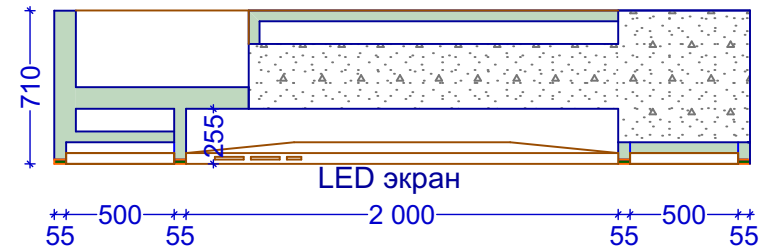
№1 Ресепшн

Примечание:

размеры всех встроенных шкафов и декора пределить по факту после возведения перегородок изГКЛ



№ 2 LED-экран и фито-панели

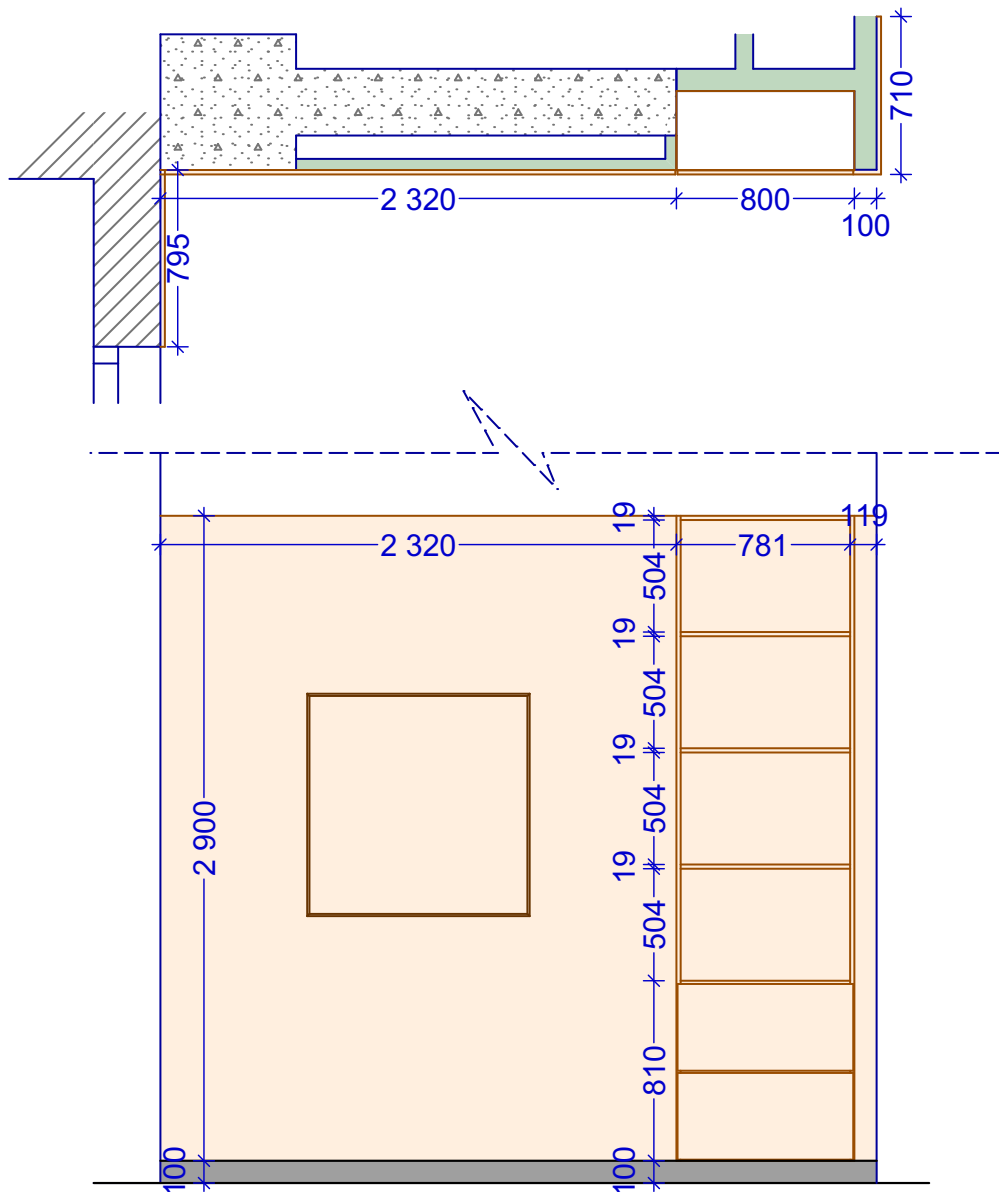


- Примечание:*
1. Данные чертежи эскизные и не могут служить основанием для производства мебели
 2. Перед началом работ обязательны контрольные замеры.

BakaiBank_Филиал по Ч. Айтматова 243 / Мебель

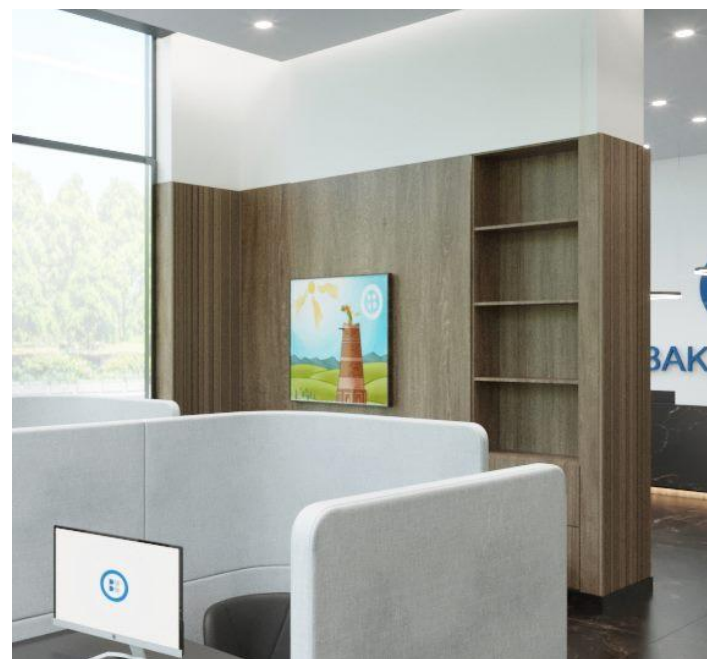
№ 2 LED-экран и фито-панели

№ 3 Обшивка панелями и шкаф в нише



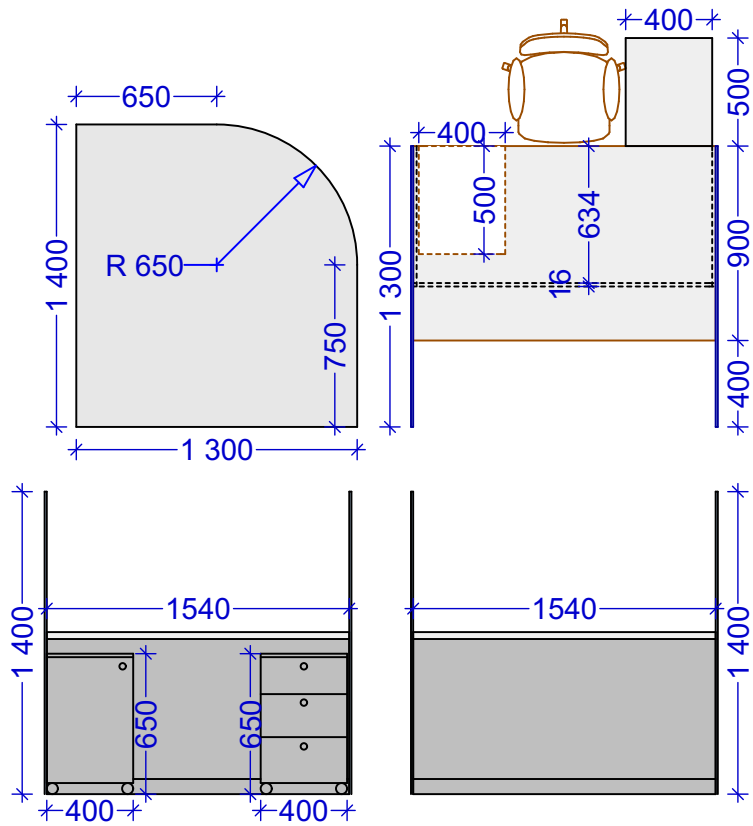
Примечание:

1. Данные чертежи эскизные и не могут служить основанием для производства мебели
2. Перед началом работ обязательны контрольные замеры.



ВакaiBank_Филиал по Ч. Айтматова 243 / Мебель

№ 3 Обшивка панелями и шкаф в нише



для ящика под принтер:
 корпус - ЛДСП 16 мм
 цвет антрацит (Kronospan)
 ножки - ролики - 4 шт
 замок мебельный - 1 шт
 ручка - 1 шт.

для выкатного ящика:
 корпус - ЛДСП 16 мм
 цвет антрацит (Kronospan)
 ножки - ролики - 4 шт
 роликовые полозья - 3 комплекта
 замок мебельный - 1 шт
 ручка - 3 шт.

№ 4 Стол операторов 1
 количество - 3 шт

Крышка стола шпонир.ЛДСП 32 мм - цельная
 Корпус - шпонир. ЛДСП 16 мм,

Цоколь - фигурный МДФ крашенный
 (цвет определить из палитры производителя)
 Перегородка - каленое стекло 10 мм

Изготовителю предложить и просчитать вариант
 короба под столешницей для прокладки кабель-канала и
 размещения розеток



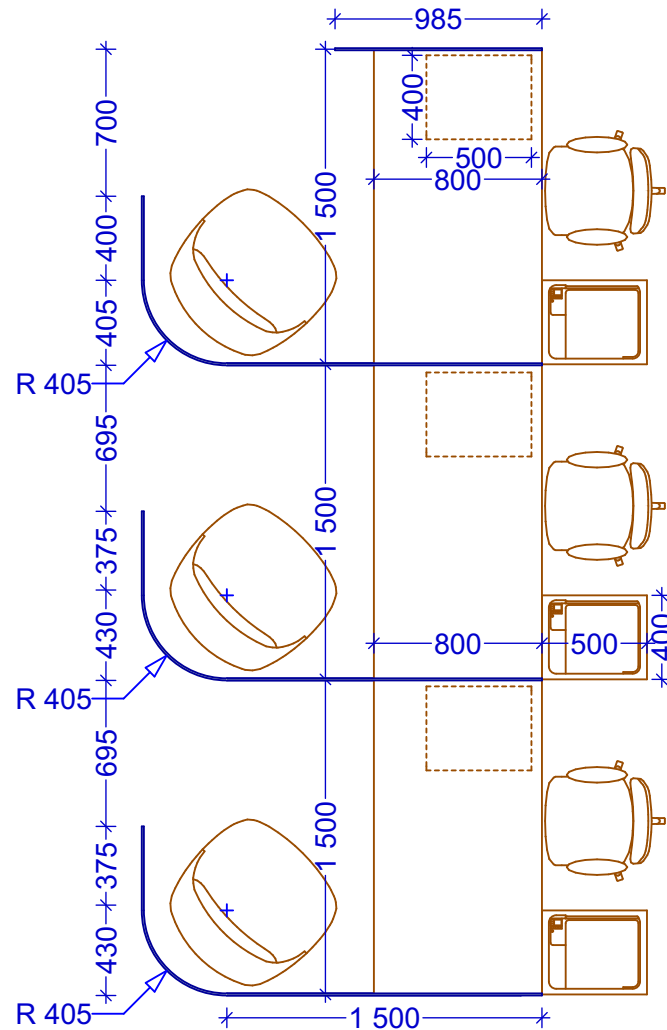
1. Данные чертежи эскизные и не могут служить основанием для производства мебели
 2. Перед началом работ обязательны контрольные замеры..

Примечание:

BakaiBank_Филиал по Ч. Айтматова 243 / Мебель

№ 4 Стол операторов 1

№ 5 Столы кредитников
количество - 3 шт



Крышка стола шпонир.ЛДСП 32 мм - цельная
Корпус - шпонир. ЛДСП 16 мм,

для ящика под принтер:
корпус - ЛДСП 16 мм
цвет антрацит (Kronospan)
ножки - ролики - 4 шт
замок мебельный - 1 шт
ручка - 1 шт.

для выкатного ящика:
корпус - ЛДСП 16 мм
цвет антрацит (Kronospan)
ножки - ролики - 4 шт
роликовые полозья - 3 комплекта
замок мебельный - 1 шт
ручка - 3 шт.



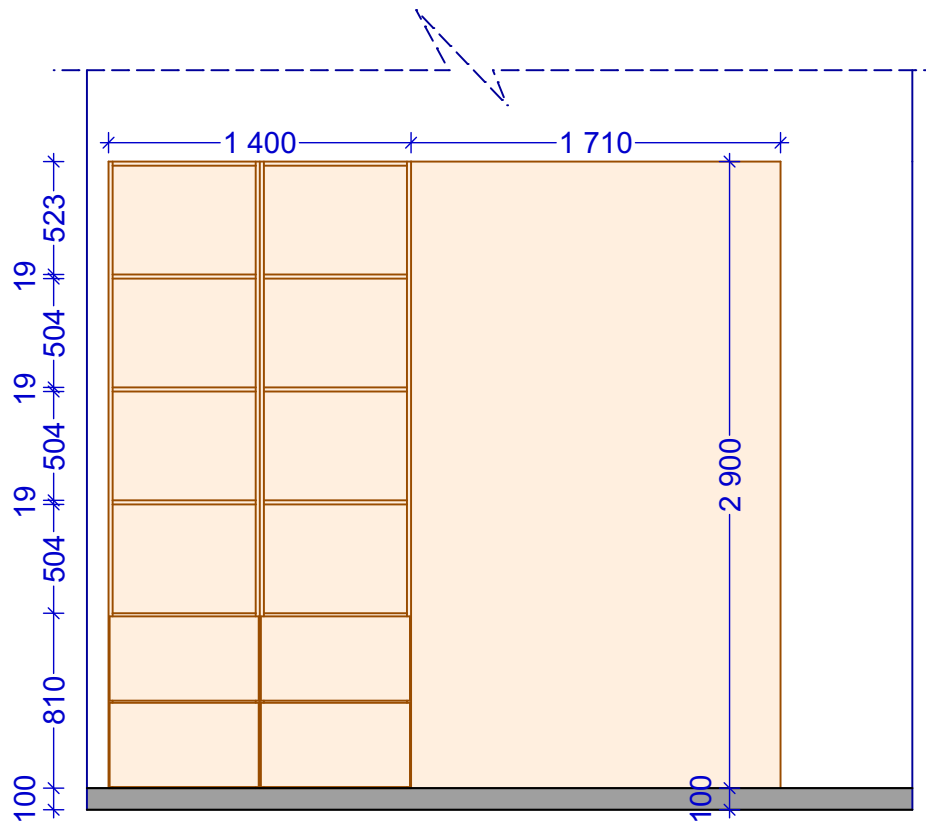
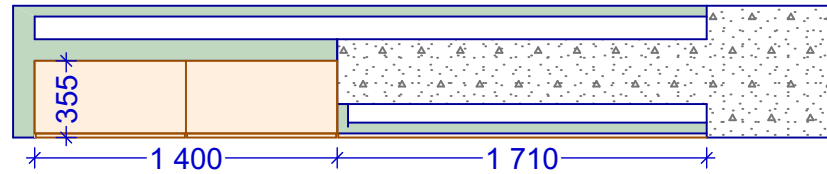
- Примечание:
1. Данные чертежи эскизные и не могут служить основанием для производства мебели
 2. Перед началом работ обязательны контрольные замеры.

ВакаiBank_Филиал по Ч. Айтматова 243 / Мебель

№ 5 Столы кредитников

№ 6 Обшивка панелями и шкаф в нише

Материал - шпонированные МДФ панели
образе и цвет согласовать с дизайнером.

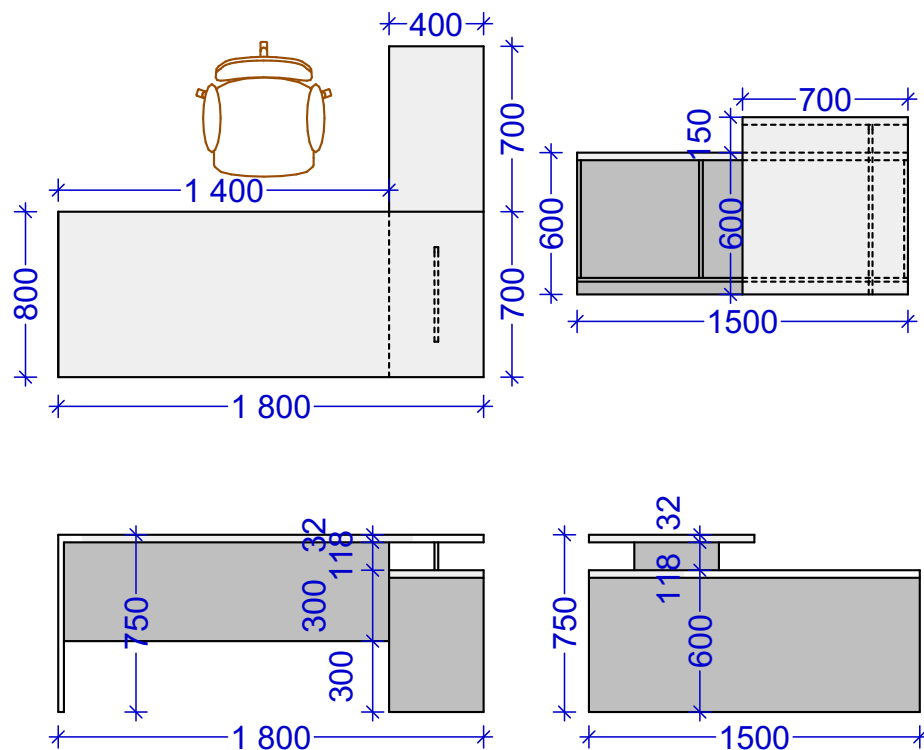


Примечание:

1. Данные чертежи эскизные и не могут служить основанием для производства мебели
2. Перед началом работ обязательны контрольные замеры.

ВакаiBank_Филиал по Ч. Айтматова 243 / Мебель

№ 6 Обшивка панелями и шкаф в нише



№7 Столы руководителей. Количество - 3 шт.

Крышка стола шпонир.ЛДСП 32 мм - цельная
Корпус - шпонир. ЛДСП 16 мм,

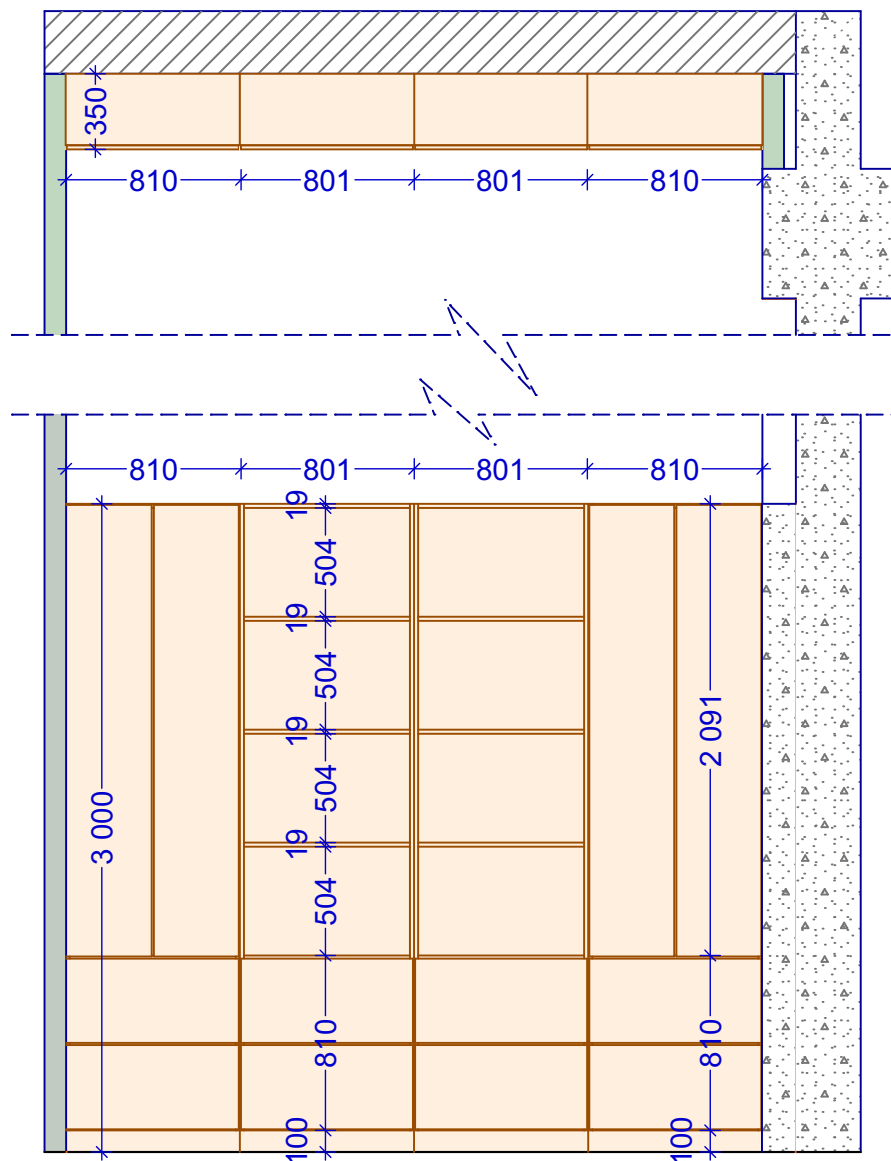
Изготовителю предложить и просчитать вариант короба под столешницей для прокладки кабель-канала и размещения розеток



- Примечание:
1. Данные чертежи эскизные и не могут служить основанием для производства мебели
 2. Перед началом работ обязательны контрольные замеры.

BakaiBank_Филиал по Ч. Айтматова 243 / Мебель

№7 Столы руководителей



№ 8 Обшивка панелями и шкаф в нише

Материал - шпонированные МДФ панели
образе и цвет согласовать с дизайнером.

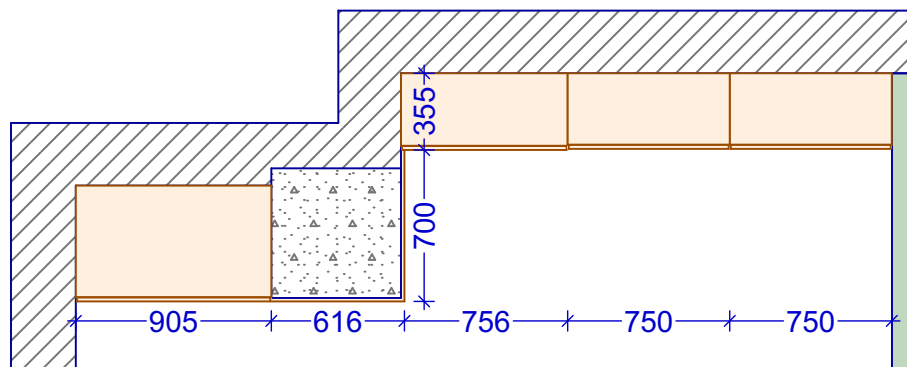


Примечание:

1. Данные чертежи эскизные и не могут служить основанием для производства мебели
2. Перед началом работ обязательны контрольные замеры

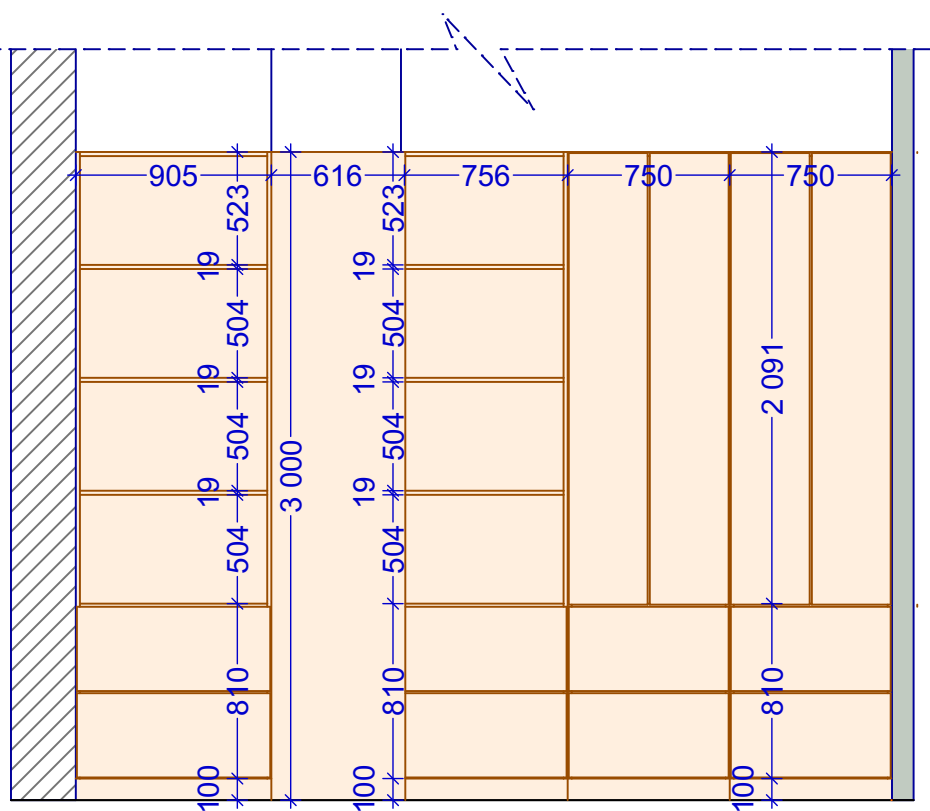
ВакаiBank_Филиал по Ч. Айтматова 243 / Мебель

№ 8 Обшивка панелями и шкаф в нише



№ 9 Обшивка панелями и шкаф в нише

Материал - шпонированные МДФ панели
образе и цвет согласовать с дизайнером.

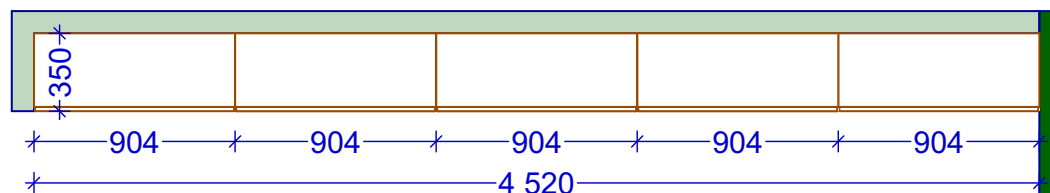


- Примечание:
1. Данные чертежи эскизные и не могут служить основанием для производства мебели
 2. Перед началом работ обязательны контрольные замеры.

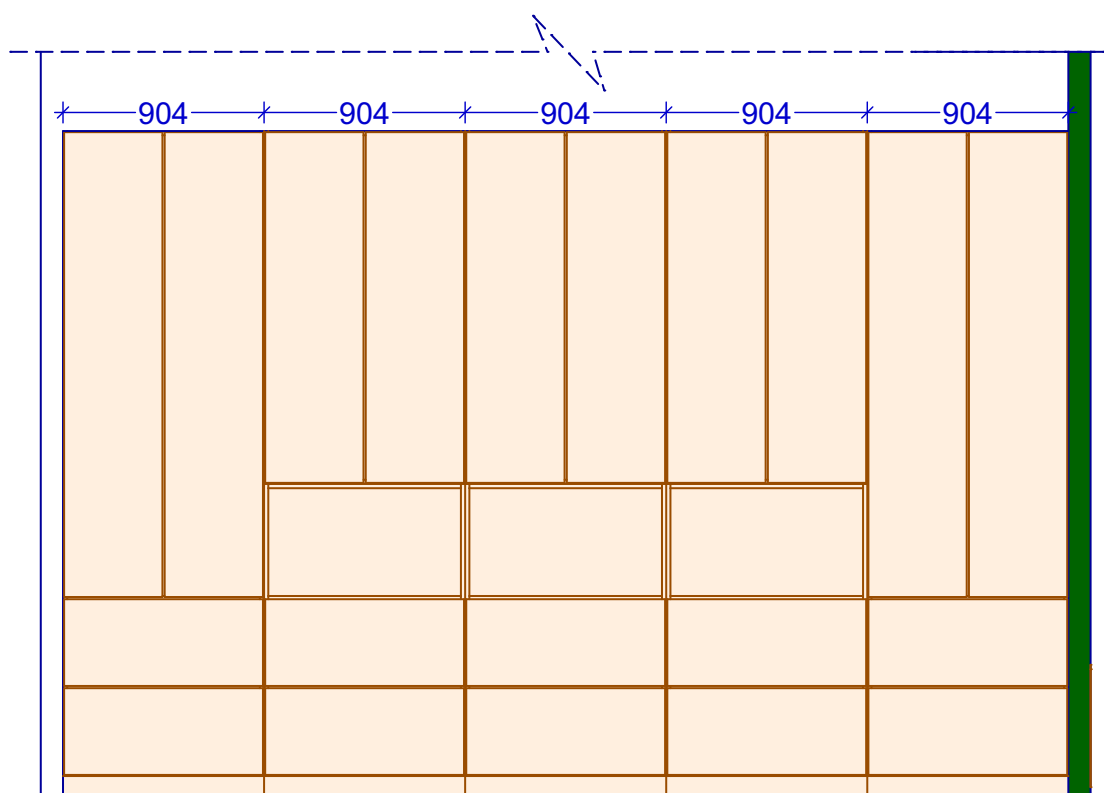
ВакаiBank_Филиал по Ч. Айтматова 243 / Мебель

№ 9 Обшивка панелями и шкаф в нише

№ 10 Шкаф в нише



Материал - шпонированные МДФ панели образе и цвет согласовать с дизайнером.

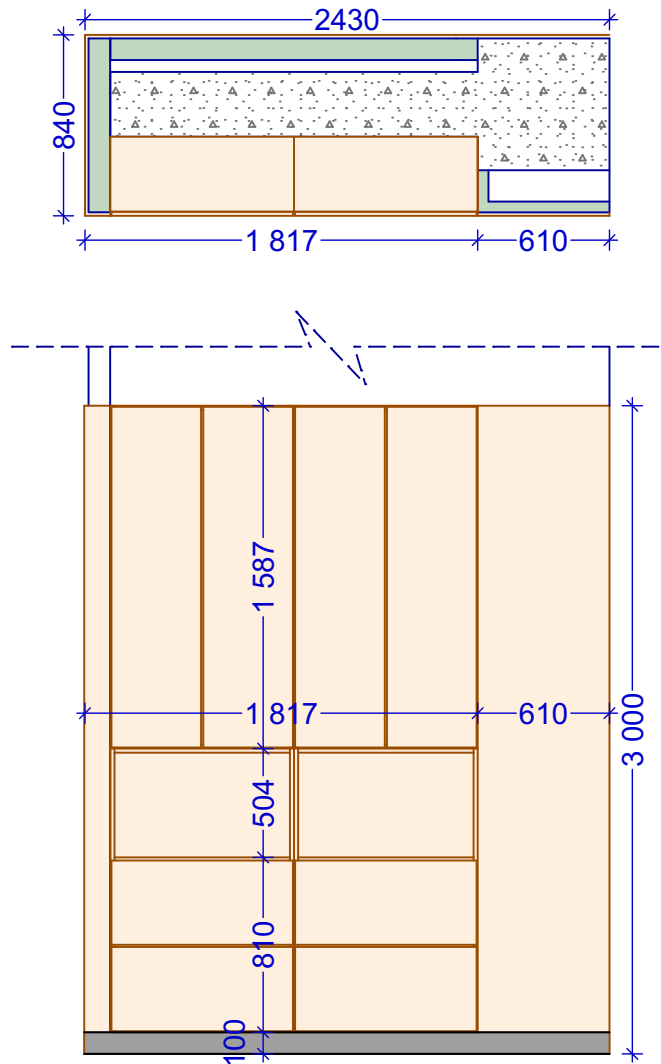


- Примечание:*
1. Данные чертежи эскизные и не могут служить основанием для производства мебели
 2. Перед началом работ обязательны контрольные замеры.

ВакайБанк_Филиал по Ч. Айтматова 243 / Мебель

№ 10 Шкаф в нише

№ 11 Обшивка панелями и шкаф в нише

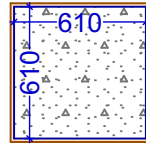
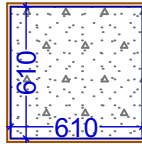


- Примечание:
1. Данные чертежи эскизные и не могут служить основанием для производства мебели
 2. Перед началом работ обязательны контрольные замеры.

ВакаiBank_Филиал по Ч. Айтматова 243 / Мебель

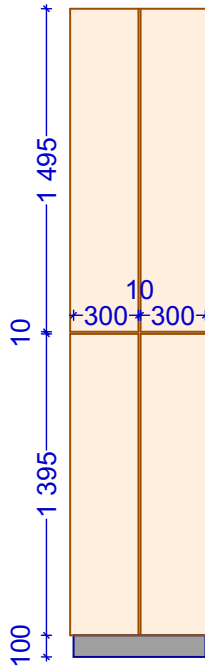
№ 11 Обшивка панелями и шкаф в нише

№ 12 Обшивка панелями колонн в опер.зале



Н панелей - 3000 мм

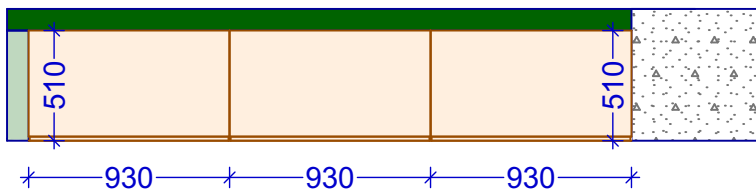
Материал - шпонированные МДФ панели
образе и цвет согласовать с дизайнером.



- Примечание:*
1. Данные чертежи эскизные и не могут служить основанием для производства мебели
 2. Перед началом работ обязательны контрольные замеры.

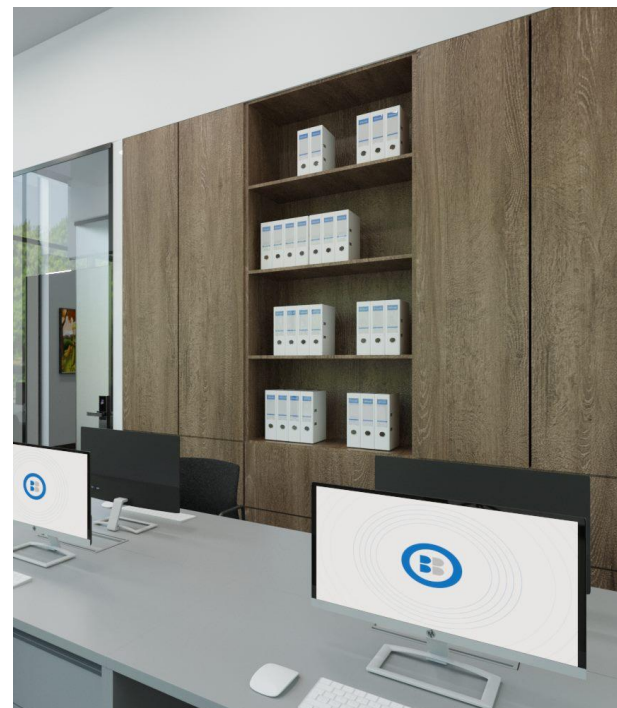
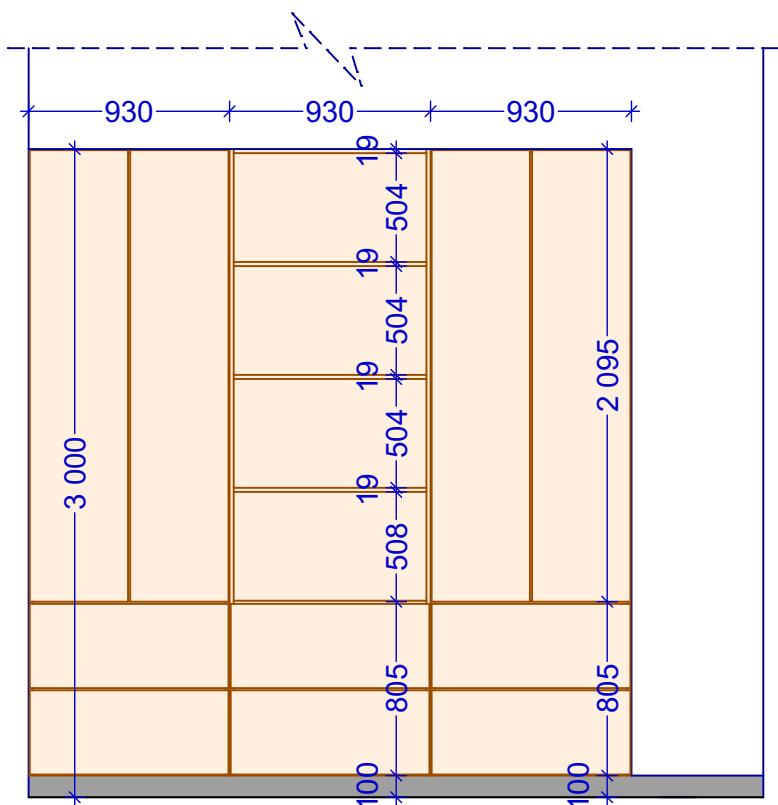
ВакаiBank_Филиал по Ч. Айтматова 243 / Мебель

№ 12 Обшивка панелями колонн в опер.зале



№ 13 Шкаф в нише

Материал - шпонированные МДФ панели образе и цвет согласовать с дизайнером.

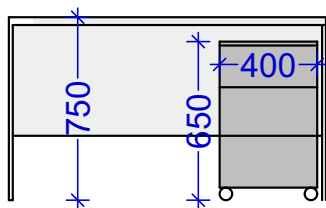
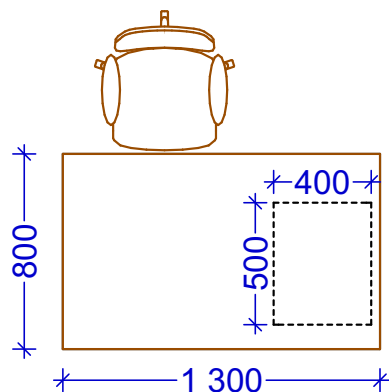


- Примечание:
1. Данные чертежи эскизные и не могут служить основанием для производства мебели
 2. Перед началом работ обязательны контрольные замеры.

ВакаiBank_Филиал по Ч. Айтматова 243 / Мебель

№ 13 Шкаф в нише

№14 Столы сотрудников
количество - 10 шт.



Крышка стола шпонир.
ЛДСП 32 мм - цельная
Корпус - шпонир. ЛДСП 16 мм,

для выкатного ящика:
корпус - ЛДСП 16 мм
цвет антрацит (Kronospan)
ножки - ролики - 4 шт
роликовые полозья - 3 комплекта
замок мебельный - 1 шт
ручка - 3 шт.

Изготовителю предложить и просчитать
вариант короба под столешницей
для прокладки кабель-канала и
размещения розеток

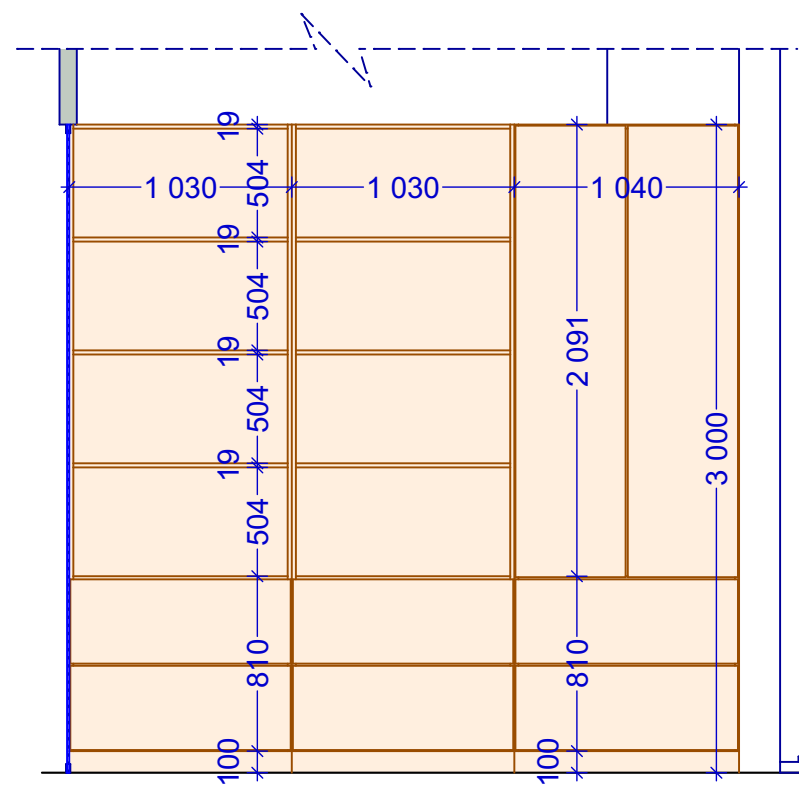
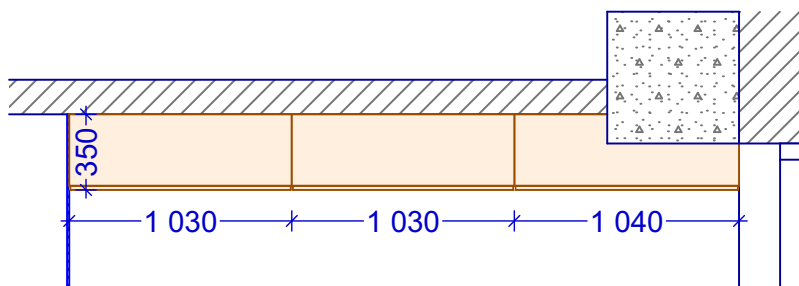


Примечание:

- 1. Данные чертежи эскизные и не могут служить основанием для производства мебели*
- 2. Перед началом работ обязательны контрольные замеры.*

ВакaiBank_Филиал по Ч. Айтматова 243 / Мебель

№14 Столы сотрудников



№ 15 Шкаф в кабинете

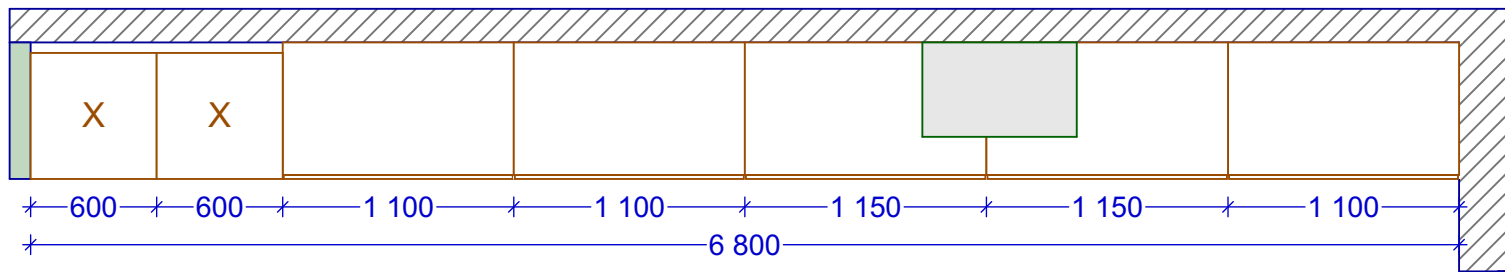
Материал - шпонированные МДФ панели образе и цвет согласовать с дизайнером.



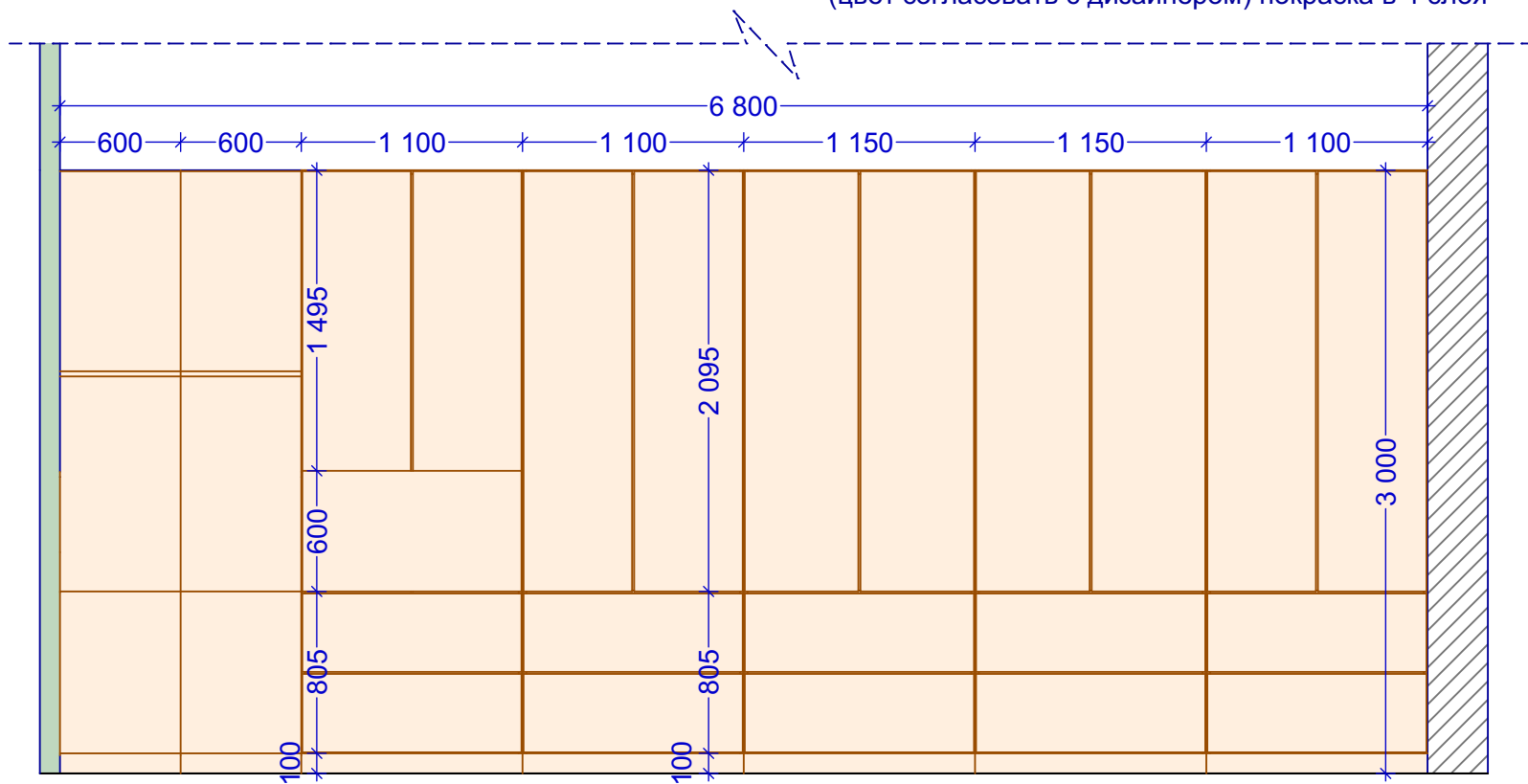
- Примечание:
1. Данные чертежи эскизные и не могут служить основанием для производства мебели
 2. Перед началом работ обязательны контрольные замеры.

BakaiBank_ Филиал по Ч. Айтматова 243 / Мебель

№ 15 Шкаф в кабинете

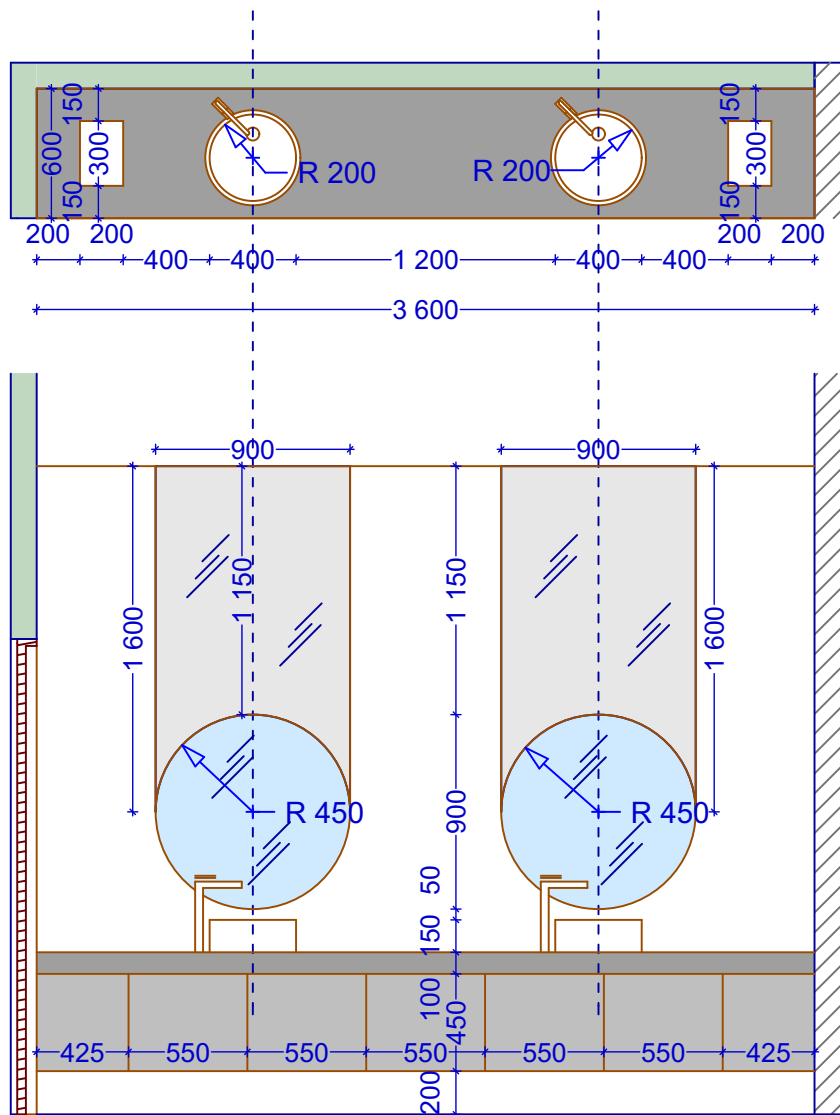


Корпус - ЛДСП, фасады МДФ крашенный
(цвет согласовать с дизайнером) покраска в 4 слоя



ВакайБанк_Филиал по Ч. Айтматова 243 / Мебель

№ 16 Шкаф в коридоре



№ 17 Мебель в санузлах
2 комплекта

Материал столешницы - акриловый камень
Staron или Tempest
Каркас - труба квадратного сечения 20x20 мм
полимерная покраска, цвет серый
Корпус - ЛДСП, цвет - антрацит
(см.палитру производителя)
или МДФ - крашенный
(цвет согласовать с дизайнером)
покраска в 4 слоя

Все зеркала с фацетом по периметру - 1 см



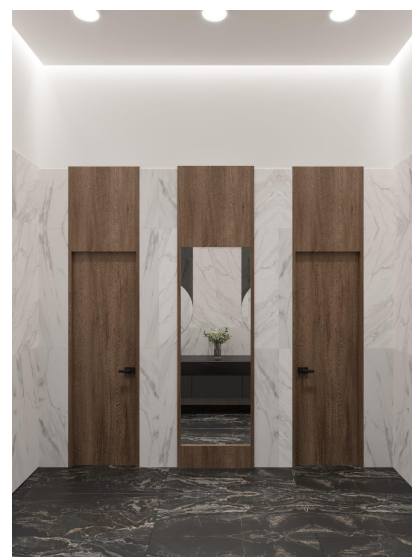
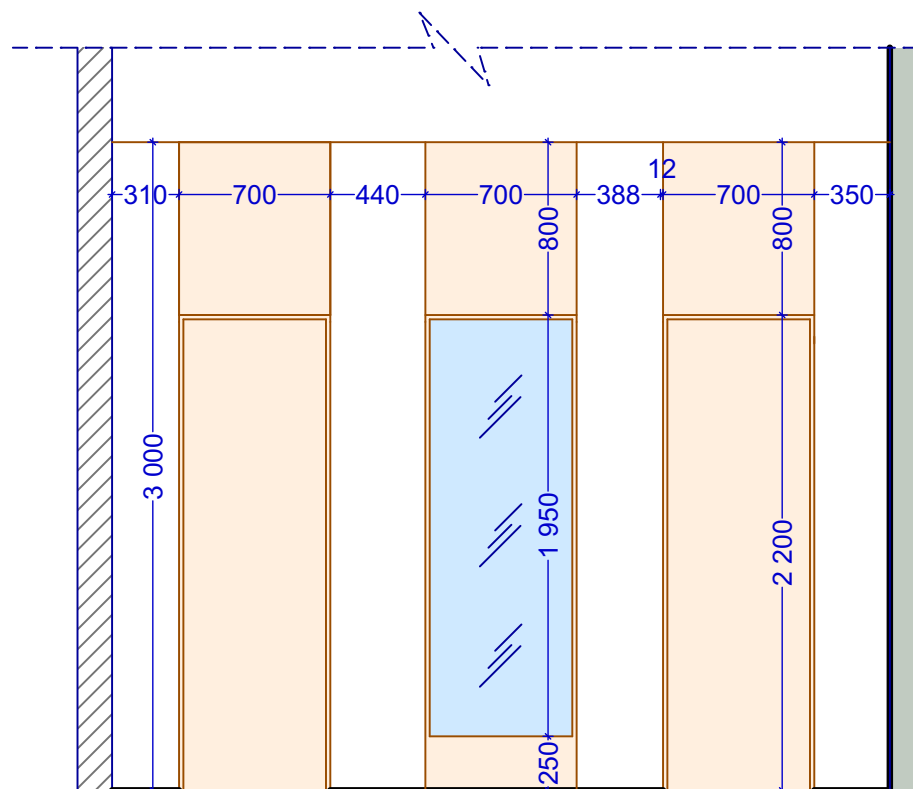
- Примечание:
1. Данные чертежи эскизные и не могут служить основанием для производства мебели
 2. Перед началом работ обязательны контрольные замеры.

ВакайБанк_Филиал по Ч. Айтматова 243 / Мебель

№ 17 Мебель в санузлах

№ 18 Мебель в санузлах

Двери 700x2200 мм и верхн.панели 700x800 мм - 4 штуки
Двери 800x2200 мм и верхн.панели 700x800 мм - 2 штуки
Зеркало 700x1950 мм на щите 700x3000 мм - 2 штуки



- Примечание:
1. Данные чертежи эскизные и не могут служить основанием для производства мебели
 2. Перед началом работ обязательны контрольные замеры.

ВакаiBank_Филиал по Ч. Айтматова 243 / Мебель

№ 18 Мебель в санузлах