

Дизайн проект

Раздел "Архитектурные интерьеры".



Дизайнерский проект офиса ОАО "Бакай Банк",
расположенного по адресу: ул. Абдрахманова, д.125/1
Раздел "Столярные изделия"

Герб. примен.	
Справ. №	
Подл. и дата	
Инд. № дубл.	
Взам. инд. № дубл.	
Подл. и дата	
Инд. № подл.	

Лист	Наименование
89	Ведомость мебельных изделий.
90	Мебельные чертежи. ШК-1.
91	Мебельные чертежи. ШК-2.
92	Мебельные чертежи. ШК-3.
93	Мебельные чертежи. ДП-1, ДП-2, ДП-3.
94	Мебельные чертежи. ДП-4, ДП-5.
95	Мебельные чертежи. ШН-6.
96	Мебельные чертежи. ШН-6.
97	Мебельные чертежи. Д-1.
98	Мебельные чертежи. ОНСД-1.
99	Мебельные чертежи. ОНСД-1.
100	Мебельные чертежи. СТ-1.
101	Мебельные чертежи. ШН-7.
102	Мебельные чертежи. СП-1.
103	Мебельные чертежи. ШН-8.
104	Мебельные чертежи. СР-1.
105	Мебельные чертежи. СТ-3.
106	Мебельные чертежи. ТР-1, ШКН-1.
107	Мебельные чертежи. ГШсН-1.
108	Мебельные чертежи. ГШсН-1.
109	Мебельные чертежи. ОНСД-2.
110	Мебельные чертежи. ОНСД-3.
111	Мебельные чертежи. ШН-4.
112	Мебельные чертежи. ШН-4.
113	Мебельные чертежи. Т-1.
114	Мебельные чертежи. Ст-4, Ст-5.

Лист	Наименование
115	Мебельные чертежи. ШК-4, ТП-1.
116	Мебельные чертежи. Кухня.
117	Мебельные чертежи. Кухня.
118	Мебельные чертежи. ОН-БС.
119	Мебельные чертежи. БС-1.
120	Мебельные чертежи. ТР-2, ШКН-2.
121	Мебельные чертежи. ШН-5.
122	Мебельные чертежи. ШН-5.
123	Мебельные чертежи. СР-2.
124	Мебельные чертежи. ШН-3.
125	Мебельные чертежи. ШН-3.
126	Мебельные чертежи. СП-2.
127	Мебельные чертежи. ШНПП-1.
128	Мебельные чертежи. ШНПП-1.
129	Мебельные чертежи. ШН-1.
130	Мебельные чертежи. ШН-2.
131	Мебельные чертежи. ШН-9.
132	Мебельные чертежи. ШН-9.
133	Мебельные чертежи. ШК-5.
134	Мебельные чертежи. СР-3.
135	Мебельные чертежи. СТ-6.
136	Мебельные чертежи. ШН-10.
137	Мебельные чертежи. ШН-10.
138	Мебельные чертежи. ОБШ-1, ОБШ-2.
139	Мебельные чертежи. ОБШ-3, ОБШ-4.

Разработал	Ф.И.О.	Подпись	Дата	Состав проекта.	Стадия	Лист	Листов
Дизайнер	Кожина Т.Д.					ЭП	02
Архитектор	Борончиев Д. Ш.			BAKAI BANK	Prestige		

Перв. примен.

Справ. №

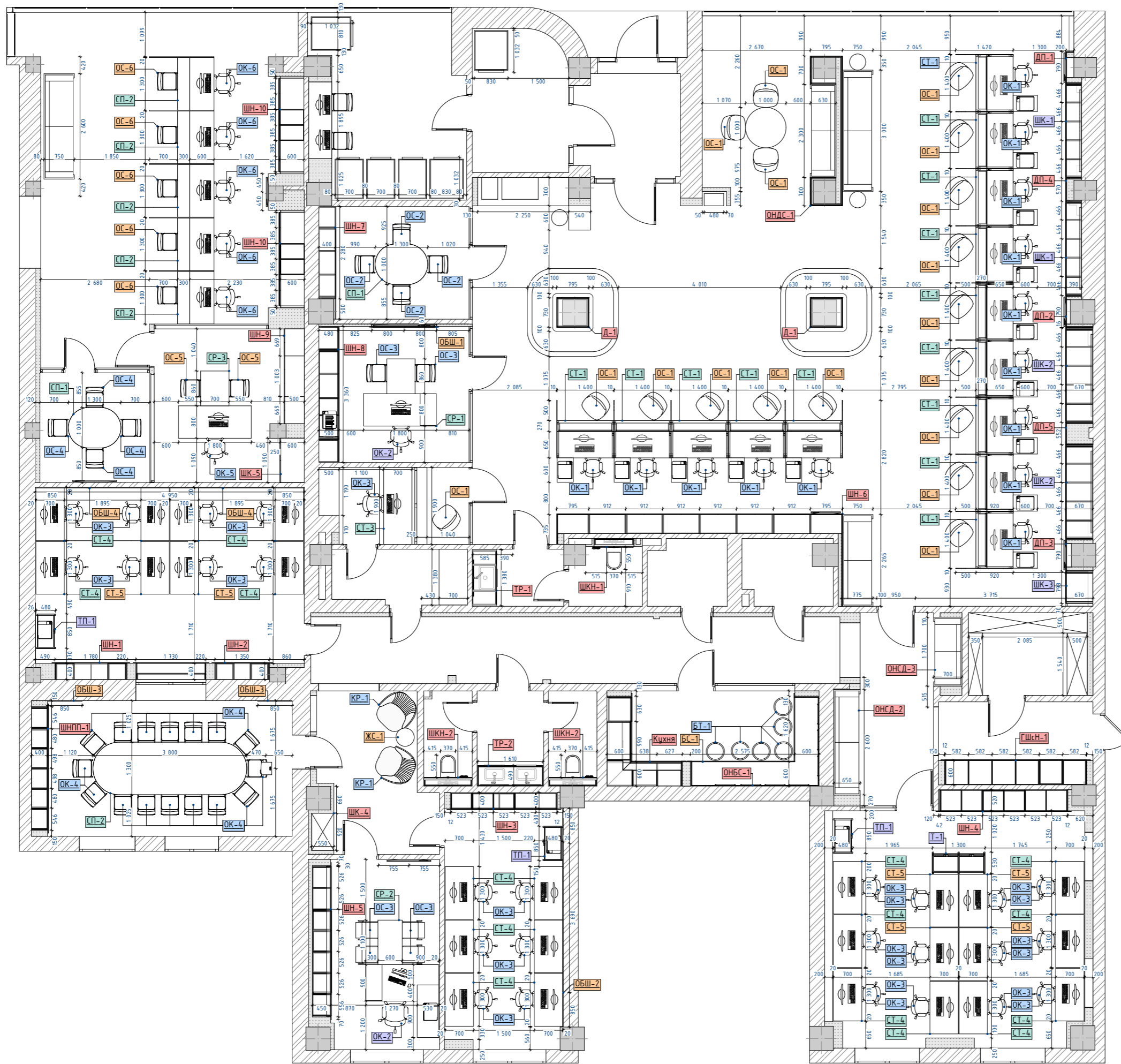
Побл. и дата

Инд. № дубл.

Взам. инд. № дубл.

Побл. и дата

Инд. № побл.



План маркировки мебели.



Экспликация помещений

№	Наименование	Площадь
1	Тамбур №1	7,82
2	Помещение самообслуживания №1	8,35
3	Помещение самообслуживания №2	16,60
4	Операционный зал №1	178,19
5	Переговорная №1	10,36
6	Кабинет директора №1	12,83
7	Касса	4,34
8	Клиентская касса	2,60
9	Комната пересчета денег	4,59
10	Тамбур санузла №1	3,29
11	Санузел №1	2,59
12	Тамбур №2	8,15
13	Архив	6,14
14	Холл	11,69
15	Рабочий кабинет №1	39,14
16	Коридор	22,48
17	Серверная	3,49
18	Электрощитовая	3,30
19	Кухня	12,74
20	Тамбур санузла №2	4,01
21	Санузел №2-Ж	2,63
22	Санузел №2-М	2,67
23	Комната ожидания	11,26
24	Кабинет директора №2	14,37
25	Рабочий кабинет №2	18,42
26	Конференц зал	21,83
27	Рабочий кабинет №3	31,00
28	Переговорная №2	7,40
29	Кабинет директора №3	13,86
30	Операционный зал №2	52,91
		539,05 м ²

Разработал	Ф.И.О.	Подпись	Дата
Дизайнер	Кожина Т.Д.		
Архитектор	Борончиев Д. Ш.		

План маркировки мебели.

BAKAI BANK

Стадия	Лист	Листов
ЭП	88	139
Prestige		

№ п/п	Наименование	Кол-во	Описание изделия	Вид
Операционный зал №1, Клиентская касса				
1	OK-1 Офисное кресло Roche Bobois CENTO OFFICE Размер: 77x80x45(76)h	14 шт	Материалы: Каркас: пенополиуретан Donatti . Наполнение сиденья: пенополиуретан HR 27 кг/м3 Наполнение спинки: пенополиуретан HR 38 кг/м3 Покрывание: кожа Основание: ролики с поворотной-откидным устройством Высота: регулируемый Цвет : Бежевый	
2	OC-1 Офисный стул AAC 21 meeting Chour hay Размер: 59x52x79h	18 шт	Материалы: Основание: литой алюминий Отделка: полированная белого цвета. Основание: поворотное Обивка: кожа Цвет: бежевый	
Переговорная №1				
3	OC-2 Офисный стул Calligaris Igloo 180 CS/1835 Размер: 58x55x83h	4 шт	Материалы: Наполнение: поролоновая оболочка Обивка: кожа Цвет: бежевый Форма: гнездообразная Основание: четыре спицы из литого алюминия и поворотной-возвратный механизм	
Кабинет директора №1, №2, Комната ожидания				
4	OC-3 Офисный стул sina chair b&b italia Размер: 71x71x86h	6 шт	Материалы: Наполнение: поролоновая оболочка Обивка: кожа Цвет: кремовый Основание: поворотное Ножки: хромированные	
Кабинет директора №1, №2				
5	OK-2 Офисное кресло Lotus comfort chair cappellini Размер: 73x73x89h	2 шт	Материалы: Кресло : фанера из дуба Набивка: пенополиуретан Обивка: фиксированная кожа G Цвет: кремовый Основание: поворотное с регулируемой высотой Отделка: полированный хром Ножки: белый пластик для хрома Ролики: серый пластиковый ролик	
Касса, Рабочий кабинет №1, №2, №3				
6	OK-3 Офисное кресло OLLS - стандарт Размер: 48x51x109h	27 шт	Материалы: Крепостина: "Паук" - цельнолитая пластиковая (материал - полиамид стеклонаполненный) Обивка: ткань Газ-патрон: стандартный Ролик: пластик Механизм: поро-пластра Цвет: серый	
7	Экран для столов СТ-4, СТ-5 Экран для письменного стола БЕКАНТ Размер: 2,5x83x55	27 шт	Материалы: ПЭТ (Полиэтилентерефталат), Переработанный пластик PET Цвет: серый	
Холл				
8	СДН-1 Подставка для ноутбука BJORKASEN Размер: 46x35x60h	1 шт	Материалы: Столешница/ Несущая обвязка/ Внутренняя трубка/ Внешняя трубка/ Основание: сталь, эпоксидное/полиэстерное порошковое покрытие Петля: армированная полиамидная пластмасса, ацеталь пластик Заглушка/ Ножка: армированная полиамидная пластмасса Держатель: полипропилен Втулка/ Заглушки трубок: ацеталь пластик	
Кухня				
9	БТ-1 Табурет-опора TROLLBERGET Глосе черный Размер : 38x60x59(81)	6 шт	Материалы: Сиденье: формованная фанера Чехол: нетканый полипропилен Механизм/ Газ-патрон/ Кольцо-основа/ Ножка крестообразной опоры: сталь, эпоксидное порошковое покрытие Соединение ножек: армированная полиамидная пластмасса Основные части: прокрашенная кожа	

№ п/п	Наименование	Кол-во	Описание изделия	Вид
Комната ожидания				
10	КР-1 Кресло Covent Armchair Размер: Ш800xГ720xВ730мм	2 шт	Материалы: Обивка: ткань Барнум 24 Лана Основание: нержавеющая сталь Стиль: современный	
11	ЖС-1 Журнальный столик GLADOM Размер: Ø450xH30	1 шт	Материалы: Поднос: съемный из нержавеющей стали Каркас: нержавеющая сталь Цвет: черный	
Конференц зал				
12	OK-4 Офисное кресло NORDEN Лондон CF Размер: 55x57x100h	16 шт	Материалы: Цвет: серый Каркас: металл Наполнитель: ППУ Тип подлокотников: металлические с пластиковыми накладками Обивка: экокожа	
Переговорная №2				
13	OC-4 Офисный стул Calligaris Igloo 180 CS/1835 Размер: 58x55x83h	4 шт	Материалы: Наполнение: поролоновая оболочка Обивка: кожа Цвет: серый Форма: гнездообразная Основание: четыре спицы из литого алюминия и поворотной-возвратный механизм	
Кабинет директора №3				
14	OK-5 Офисное кресло Lotus comfort chair cappellini Размер: 73x73x89h	1 шт	Материалы: Кресло : фанера из дуба Набивка: пенополиуретан Обивка: ткань Цвет: серый Основание: поворотное с регулируемой высотой Отделка: полированный хром Ножки: белый пластик для хрома Ролики: серый пластиковый ролик	
Операционный зал №2				
15	OK-6 Офисное кресло Roche Bobois CENTO OFFICE Размер: 77x80x45(76)h	5 шт	Материалы: Каркас: пенополиуретан Donatti . Наполнение сиденья: пенополиуретан HR 27 кг/м3 Наполнение спинки: пенополиуретан HR 38 кг/м3 Покрывание: хлопковая ватина 200 гр / м3 Основание: ролики с поворотной-откидным устройством Высота: регулируемой Цвет : Серый	
Кабинет директора №3, Операционный зал №2				
16	OC-5 Офисный стул AAC 21 meeting Chour hay Размер: 59x52x79h	7 шт	Материалы: Основание: литой алюминий Отделка: полированная белого цвета. Основание: поворотное Обивка: ткань Цвет: серый	

Разработал	Ф.И.О.	Подпись	Дата	Ведомость мебельных изделий.	Стадия	Лист	Листов
Дизайнер	Кожина Т.Д.				ЭП	89	139
Архитектор	Борончиев Д. Ш.				BAKAI BANK Prestige		

Герб, приложен.

Справ. №

Полн. и дата

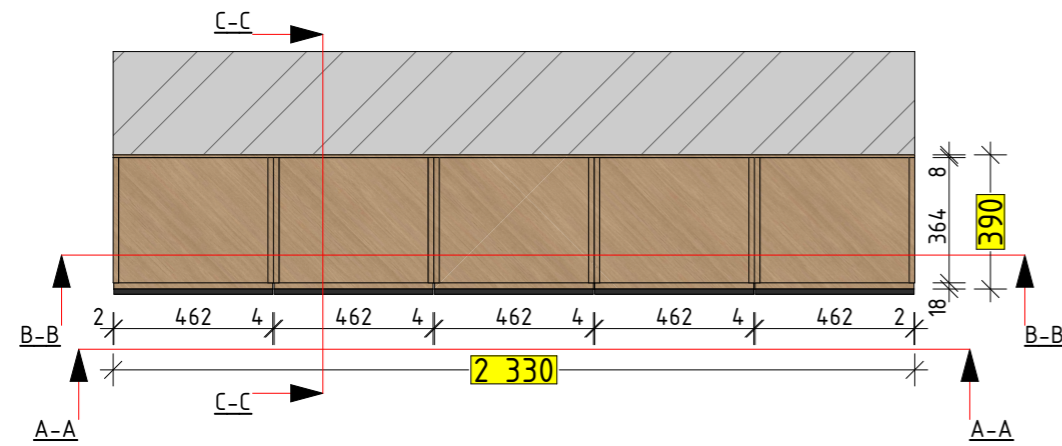
Инд. № дубл.

Взам. инд. № дубл.

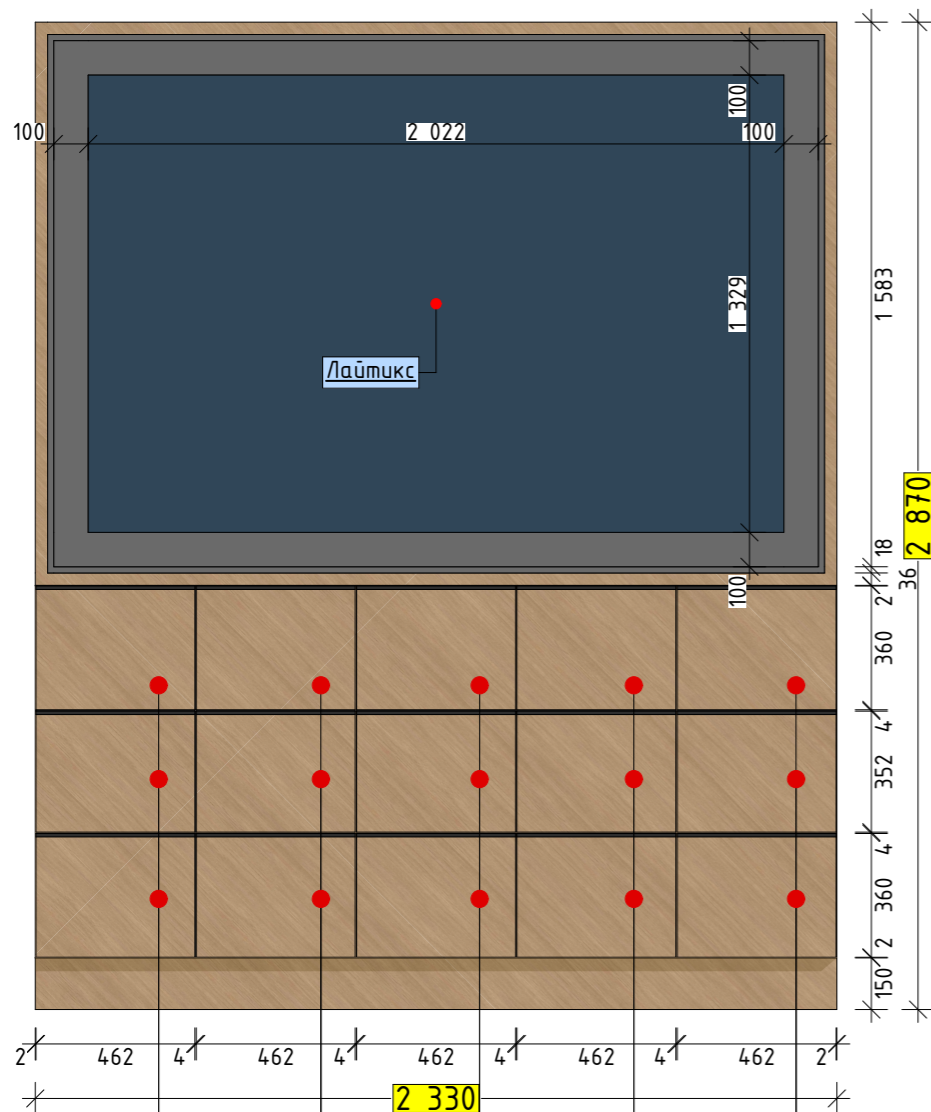
Полн. и дата

Инд. № полн.

План шкафа (ШК-1)



Фасад Вид А-А



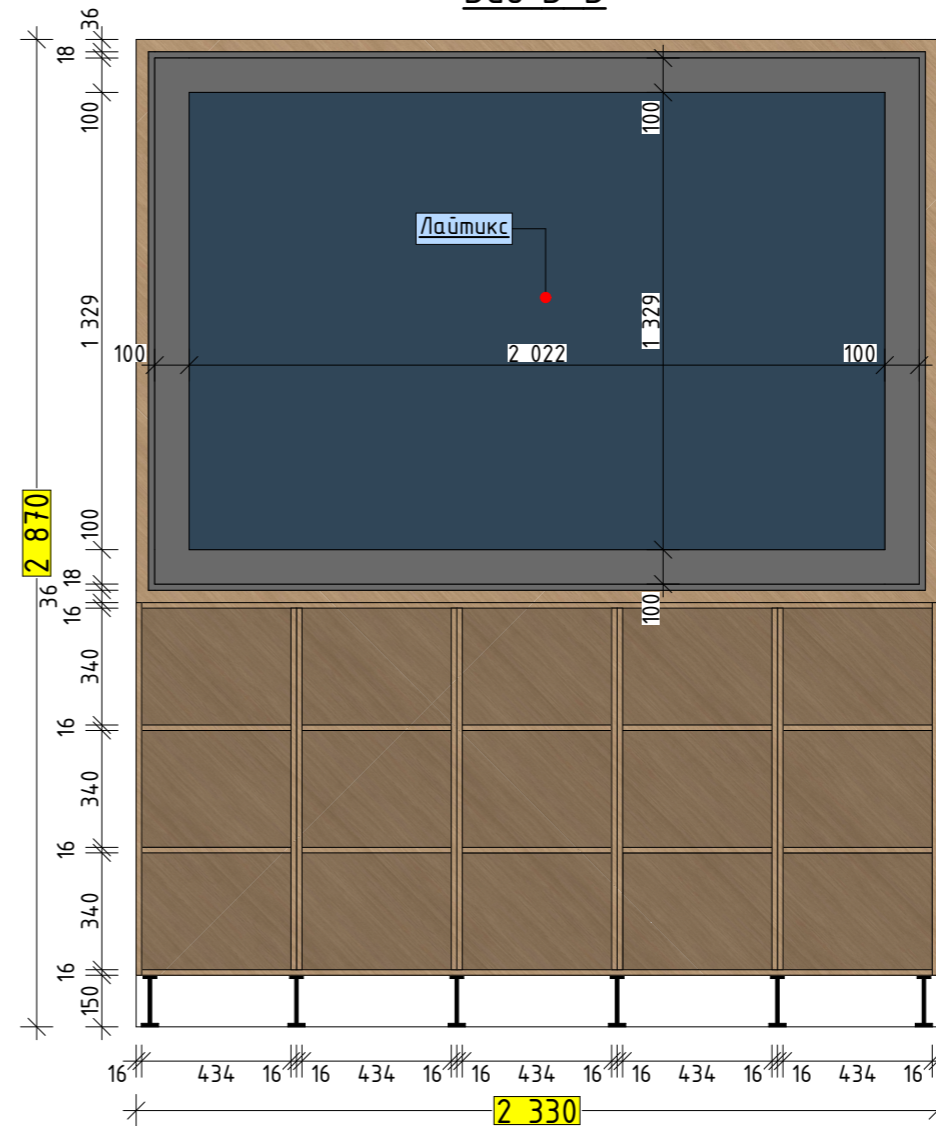
Выдвижной ящик

Условные обозначения

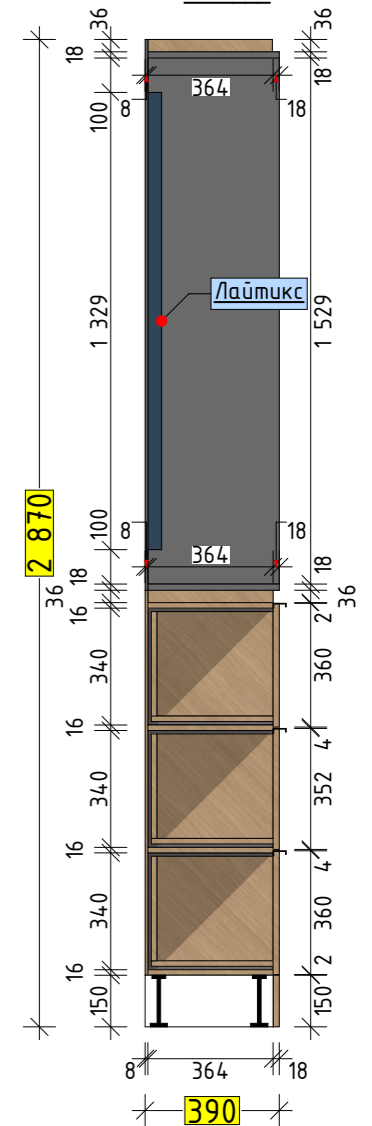
№	Наименование материала	Условное обозначение
1	Материал: ДСП Цвет: согл. с дизайнером	
2	Материал: МДФ Цвет: N158	

Примечания:
1. Все чертежи являются эскизными и не могут служить основанием для производства мебели.
2. Перед началом работ произвести дополнительные замеры.

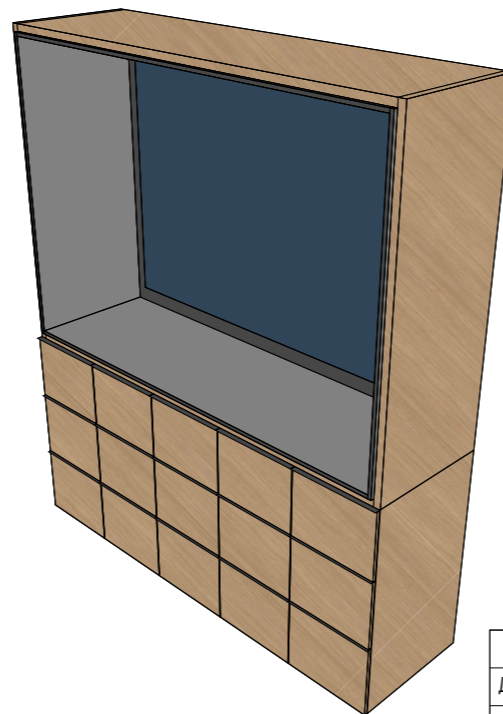
Вид В-В



Вид С-С



АксонOMETPическая проекция



3D визуализация



Разработал	Ф.И.О.	Подпись	Дата	Мебельные чертежи. ШК-1.	Стадия	Лист	Листов
Дизайнер	Кожина Т.Д.				ЭП	90	139
Архитектор	Борончиев Д. Ш.				Prestige		
				BAKAI BANK			

Перв. приложен.

Спраб. №

Побл. и дата

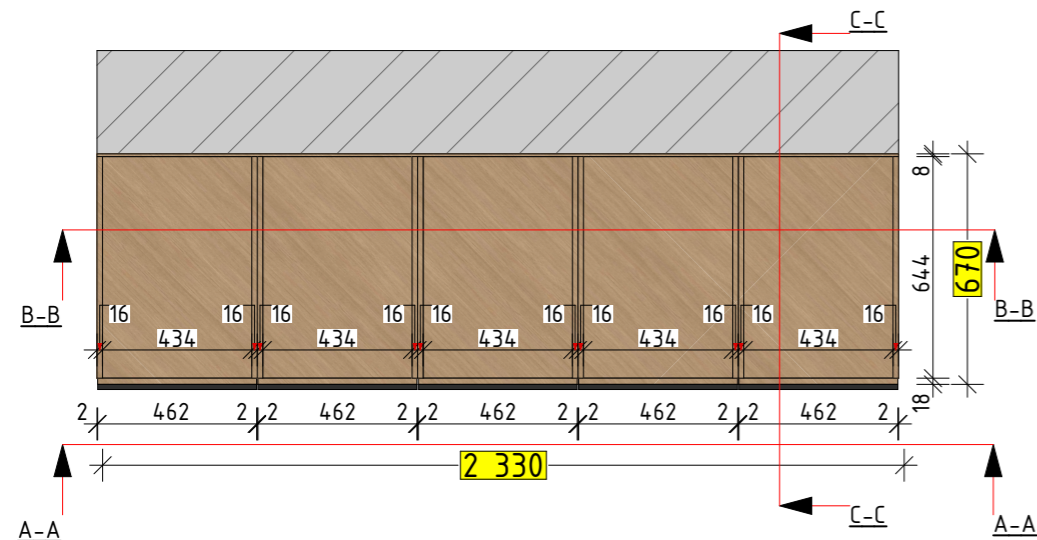
Инд. № дубл.

Взам. инд. № дубл.

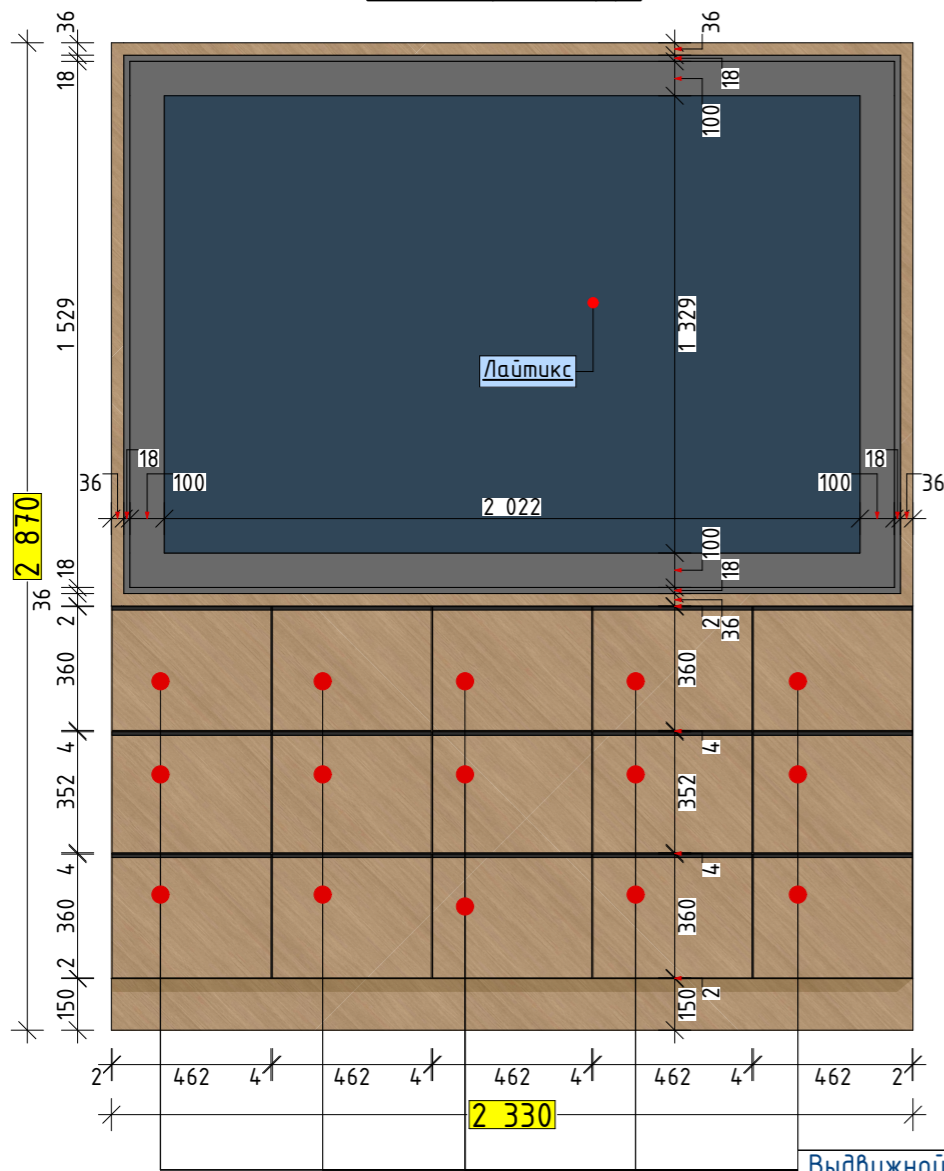
Побл. и дата

Инд. № побл.

План шкафа (ШК-2)



Фасад Вид А-А

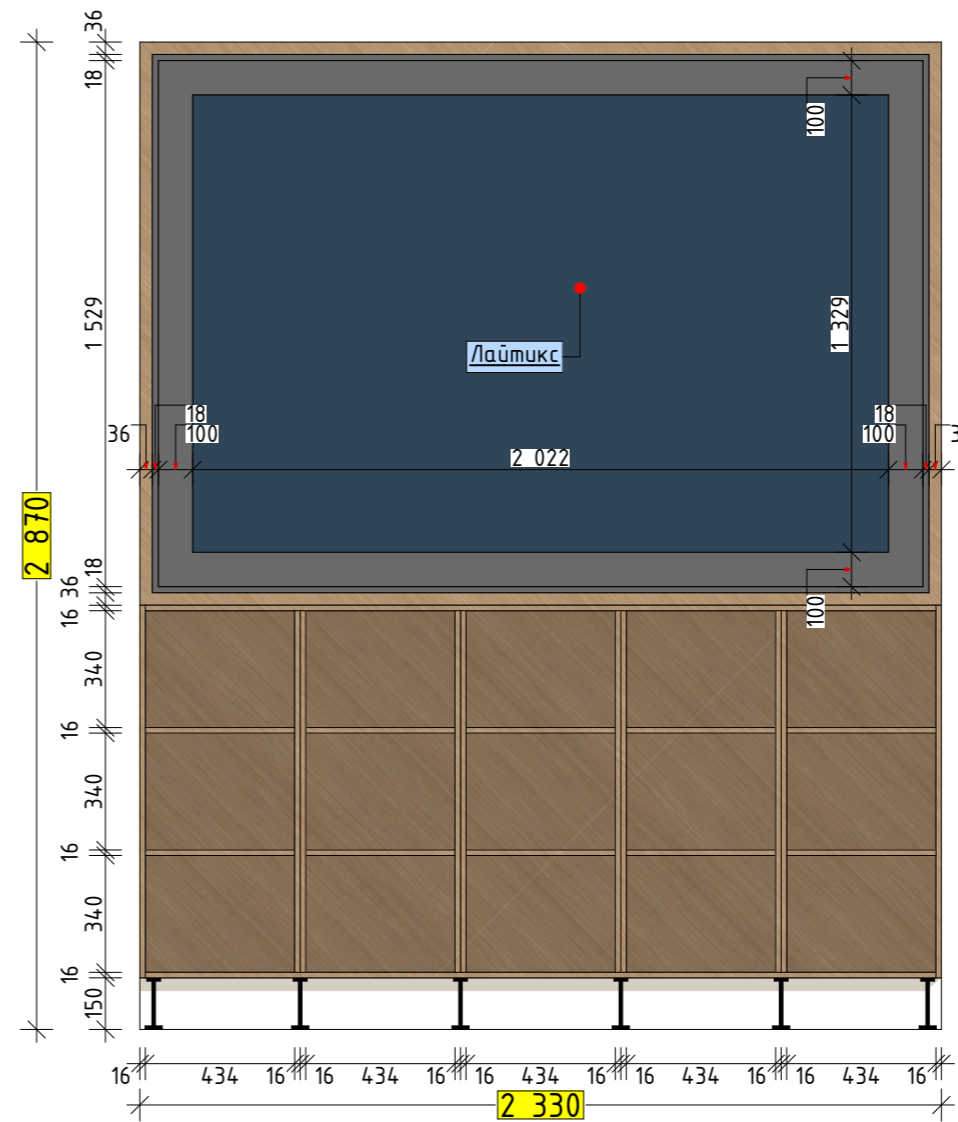


Условные обозначения

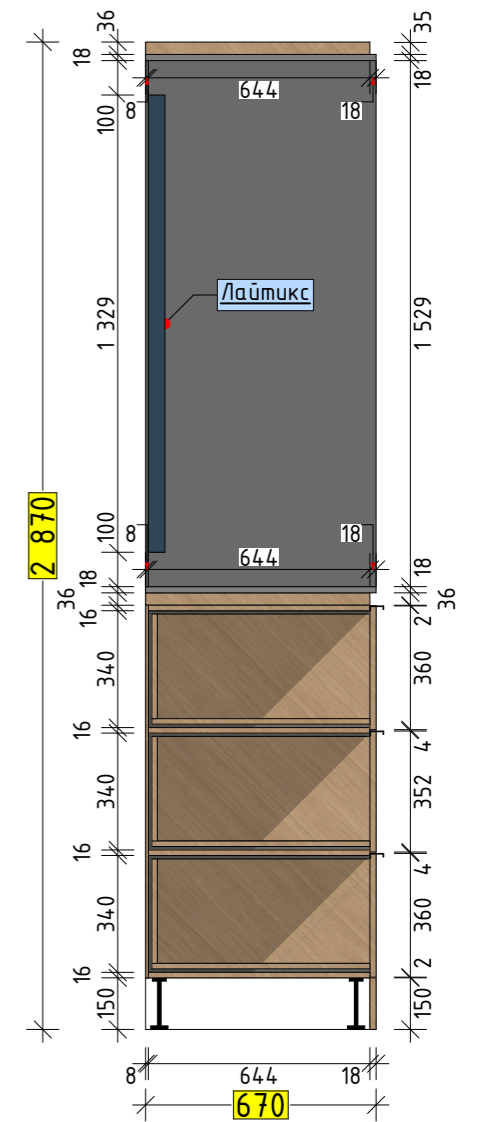
№	Наименование материала	Условное обозначение
1	Материал: ДСП Цвет: согл. с дизайнером	
2	Материал: МДФ Цвет: N158	

Примечания:
 1. Все чертежи являются эскизными и не могут служить основанием для производства мебели.
 2. Перед началом работ произвести дополнительные замеры.

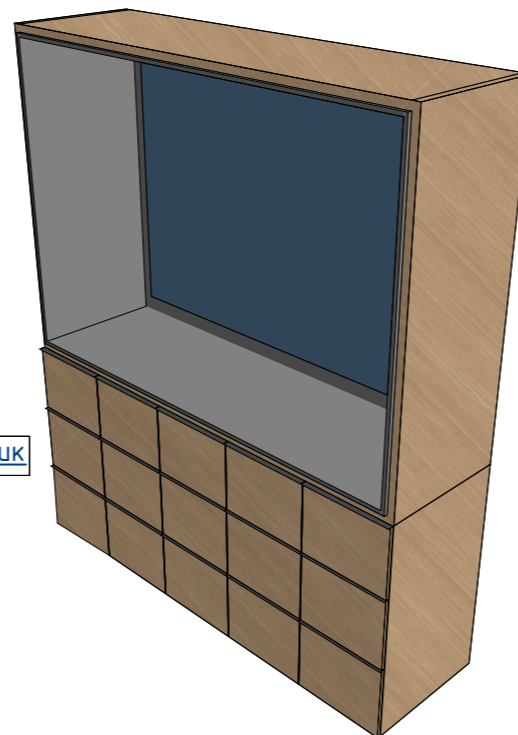
Вид В-В



Вид С-С



АксонOMETPическая проекция



3D визуализация



Разработал	Ф.И.О.	Подпись	Дата	Мебельные чертежи. ШК-2.	Стадия	Лист	Листов
Дизайнер	Кожина Т.Д.				ЭП	91	139
Архитектор	Борончиев Д. Ш.				BAKAI BANK Prestige		

Перв. примен.

Спраб. №

Побл. и дата

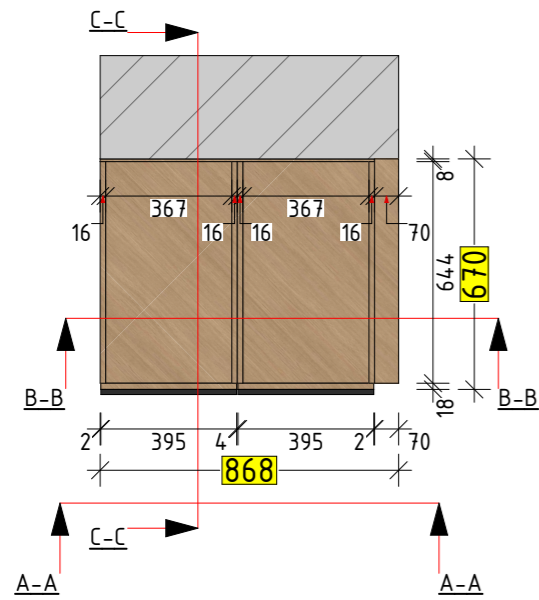
Инд. № дубл.

Взам. инд. № дубл.

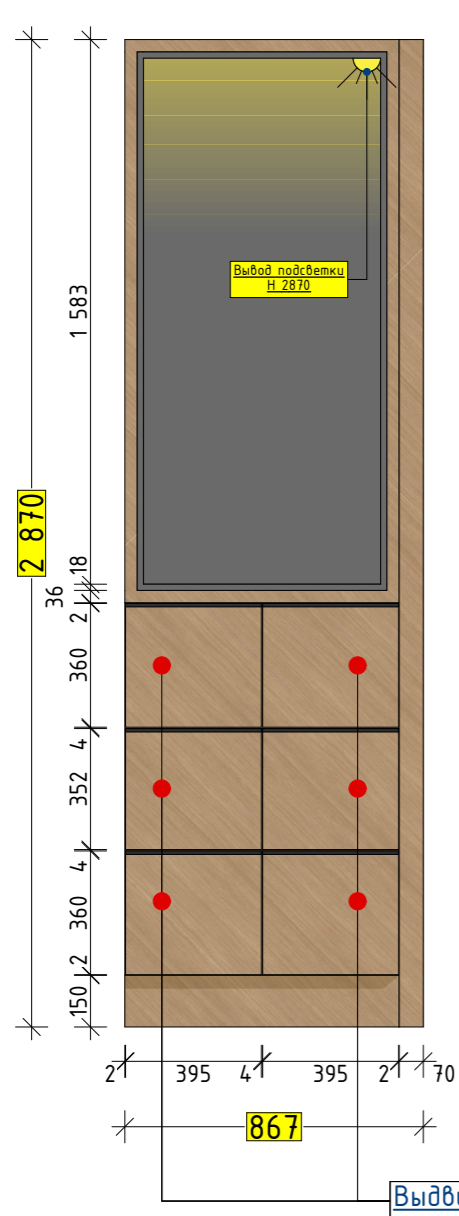
Побл. и дата

Инд. № побл.

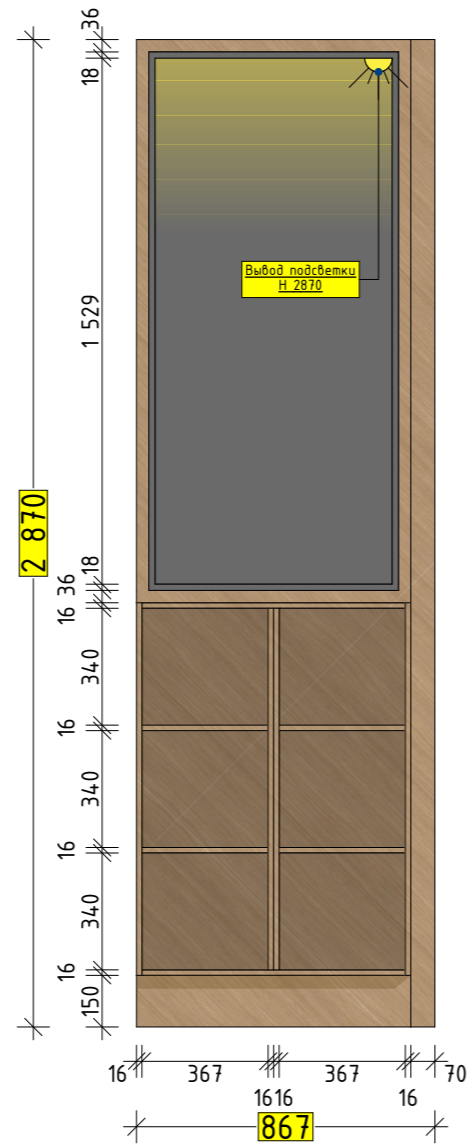
План шкафа (ШК-3)



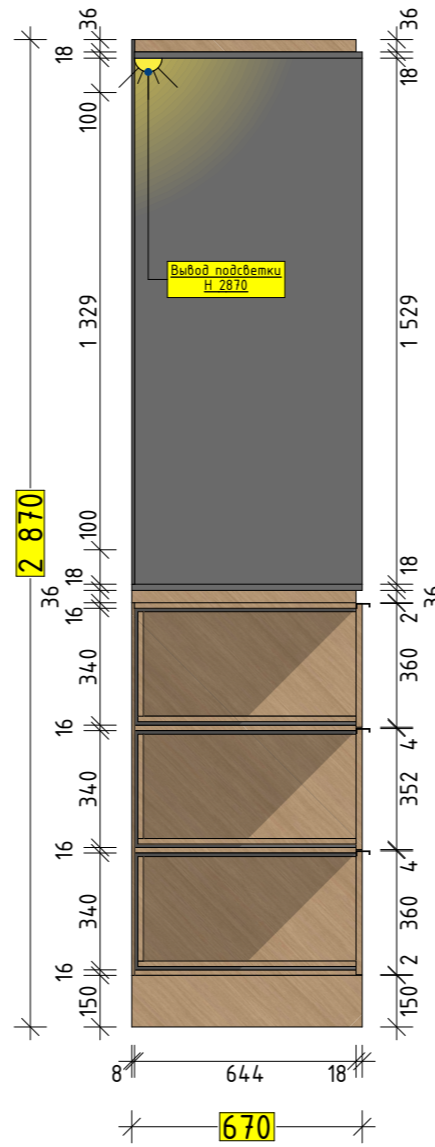
Фасад Вид А-А



Вид В-В



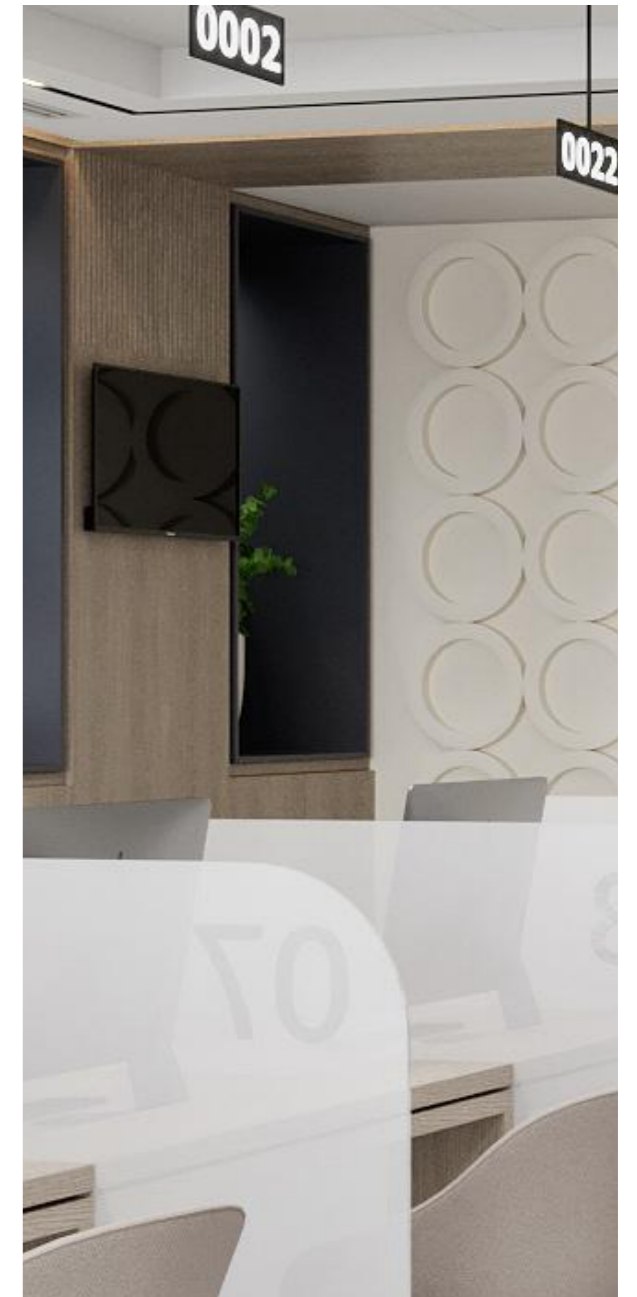
Вид С-С



АксонOMETPическая проекция



3D визуализация



Условные обозначения

№	Наименование материала	Условное обозначение
1	Материал: ДСП Цвет: согл. с дизайнером	
2	Материал: МДФ Цвет: N158	

Примечания:
1. Все чертежи являются эскизными и не могут служить основанием для производства мебели.
2. Перед началом работ произвести дополнительные замеры.

Разработал	Ф.И.О.	Подпись	Дата	Мебельные чертежи. ШК-3.	Стадия	Лист	Листов
Дизайнер	Кожина Т.Д.				ЭП	92	139
Архитектор	Борончиев Д. Ш.				Prestige		
				BAKAI BANK			

Перв. примен.

Справ. №

Подл. и дата

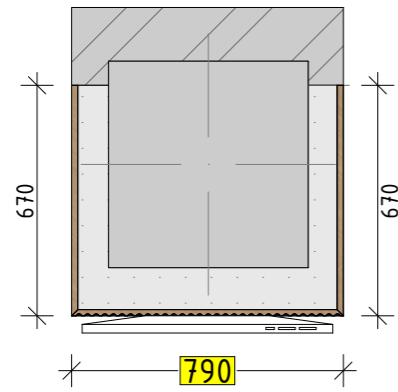
Инд. № дубл.

Взам. инд. № дубл.

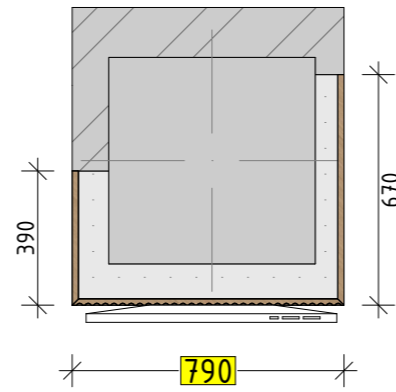
Подл. и дата

Инд. № подл.

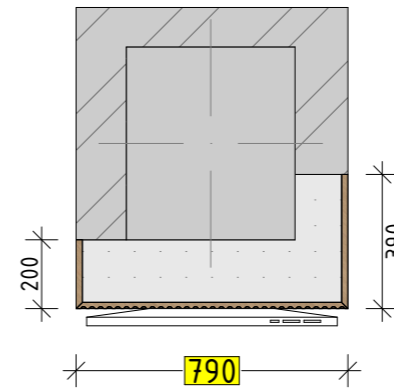
План изделия (ДП-1)



План изделия (ДП-2)



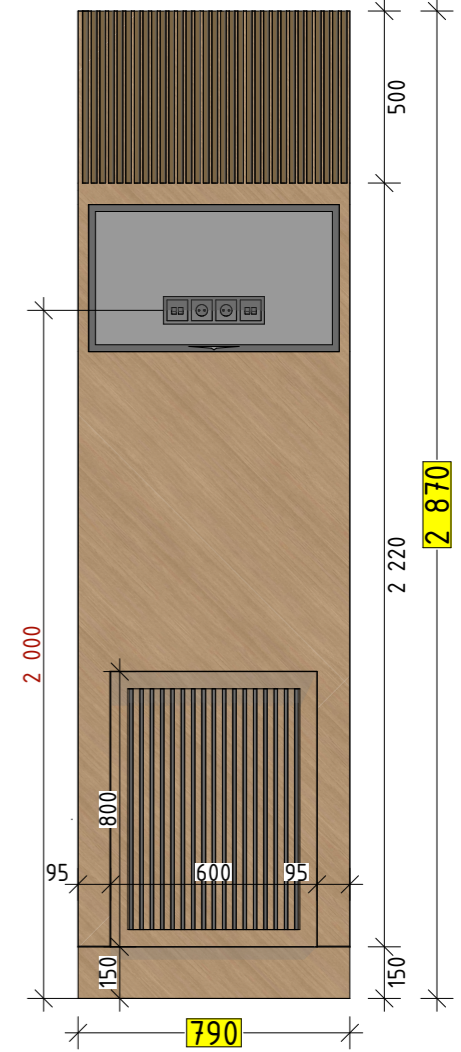
План изделия (ДП-3)



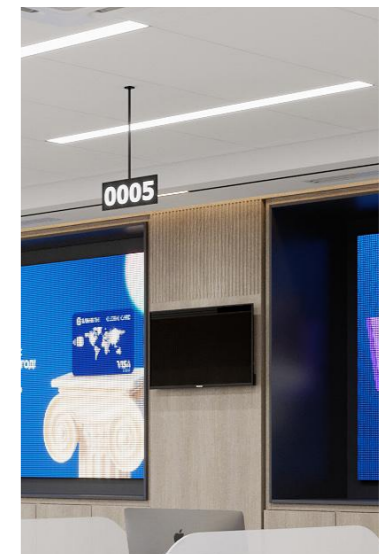
Аксонетрическая проекция



Вид А-А



3D визуализация



Условные обозначения

№	Наименование материала	Условное обозначение
1	Материал: ДСП Цвет: согл. с дизайнером	
2	Материал: Панель фрезерованная, МДФ Цвет: согласовать с дизайнером	

Примечания:
1. Все чертежи являются эскизными и не могут служить основанием для производства мебели.
2. Перед началом работ произвести дополнительные замеры.

Разработал	Ф.И.О.	Подпись	Дата	Мебельные чертежи. ДП-1, ДП-2, ДП-3.	Стадия	Лист	Листов
Дизайнер	Кожина Т.Д.				ЭП	93	139
Архитектор	Борончиев Д. Ш.				BAKAI BANK Prestige		

Перв. примен.

Спраб. №

Побл. и дата

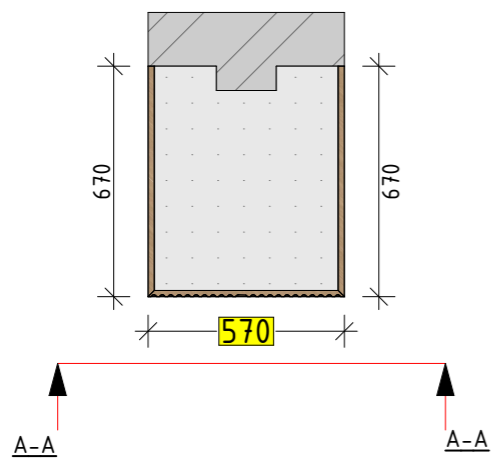
Инд. № дубл.

Взам. инд. № дубл.

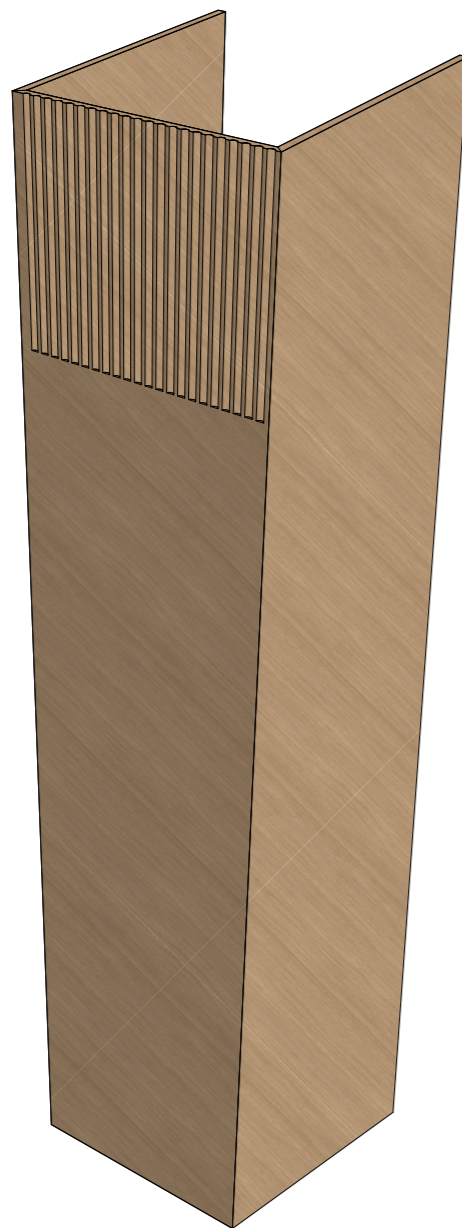
Побл. и дата

Инд. № побл.

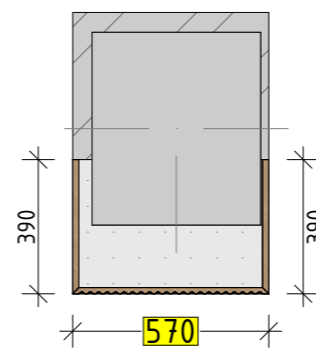
План изделия (ДП-4)



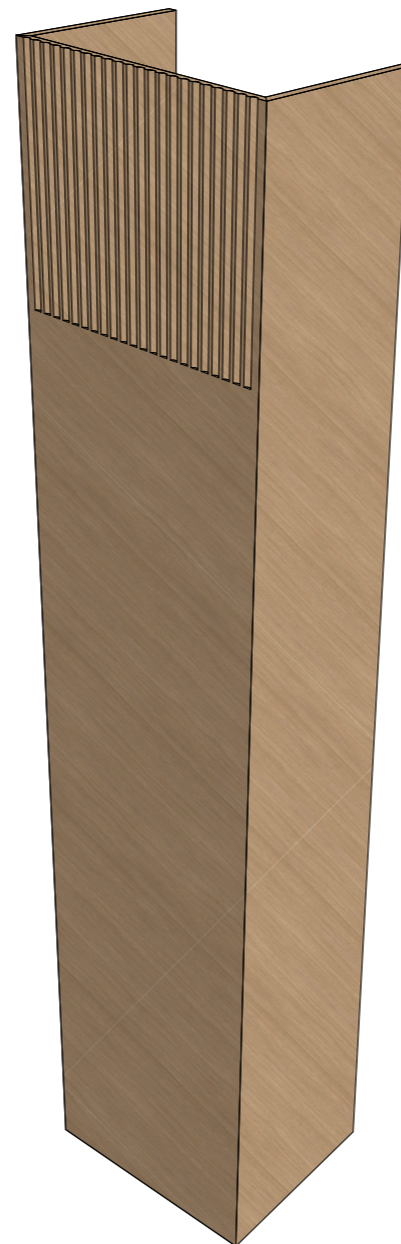
Аксонетрическая проекция



План изделия (ДП-5)



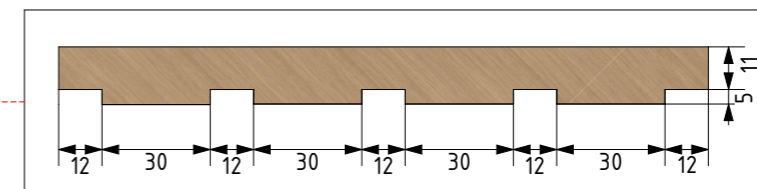
Аксонетрическая проекция



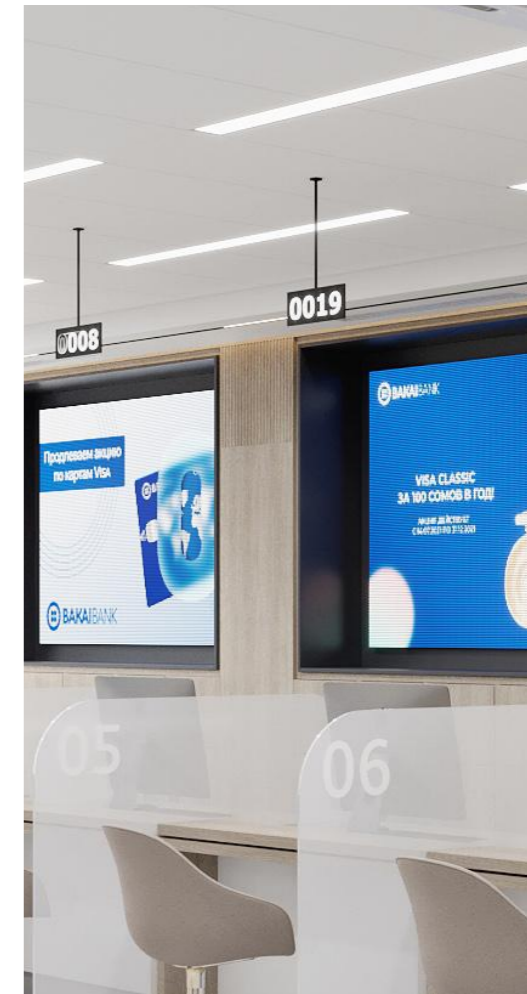
Вид А-А



Фрагмент декоративной панели из МДФ.



3D визуализация



Примечания:
 1. Все чертежи являются эскизными и не могут служить основанием для производства мебели.
 2. Перед началом работ произвести дополнительные замеры.

Условные обозначения

№	Наименование материала	Условное обозначение
1	Материал: ДСП Цвет: согл. с дизайнером	
2	Материал: Панель фрезерованная, МДФ Цвет: согласовать с дизайнером	

Разработал	Ф.И.О.	Подпись	Дата	Мебельные чертежи. ДП-4, ДП-5.	Стадия	Лист	Листов
Дизайнер	Кожина Т.Д.				ЭП	94	139
Архитектор	Борончиев Д. Ш.				Prestige		
				BAKAI BANK			

Герб. приложен.

Спраб. №

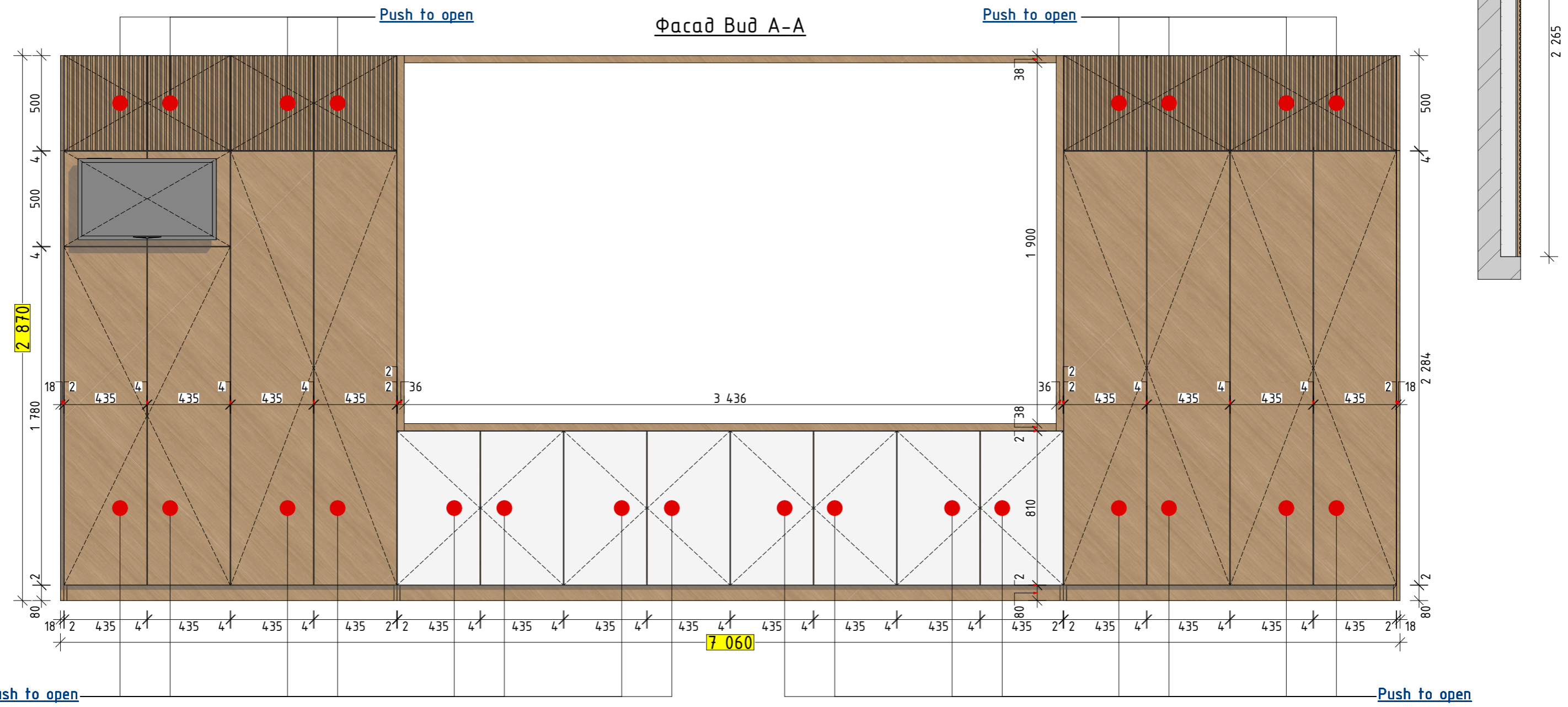
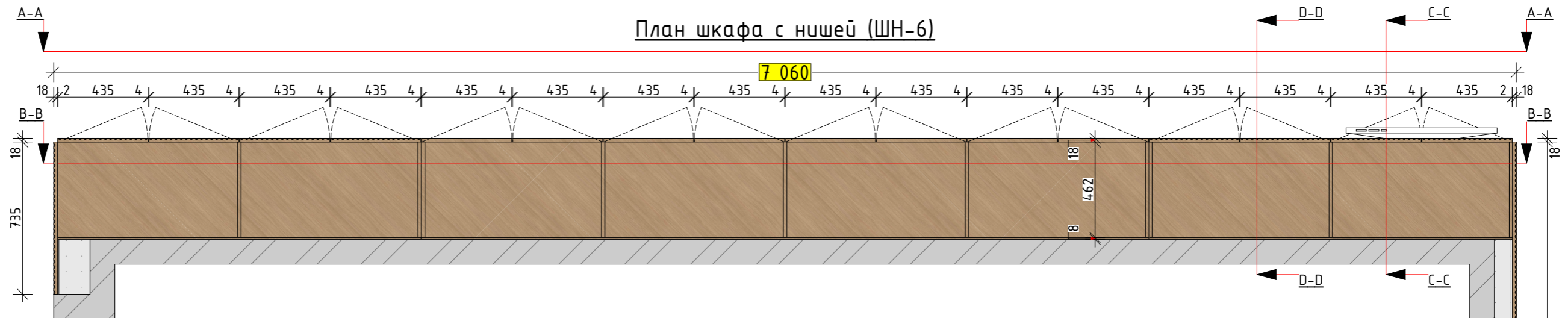
Побл. и дата

Инд. № дубл.

Взам. инд. № дубл.

Побл. и дата

Инд. № побл.



Примечания:
 1. Все чертежи являются эскизными и не могут служить основанием для производства мебели.
 2. Перед началом работ произвести дополнительные замеры.

Разработал	Ф.И.О.	Подпись	Дата	Мебельные чертежи. ШН-6.		
Дизайнер	Кожина Т.Д.			Стадия	Лист	Листов
Архитектор	Борончиев Д. Ш.			ЭП	95	139
				BAKAI BANK		
				Prestige		

Перв. примен.

Спраб. №

Побл. и дата

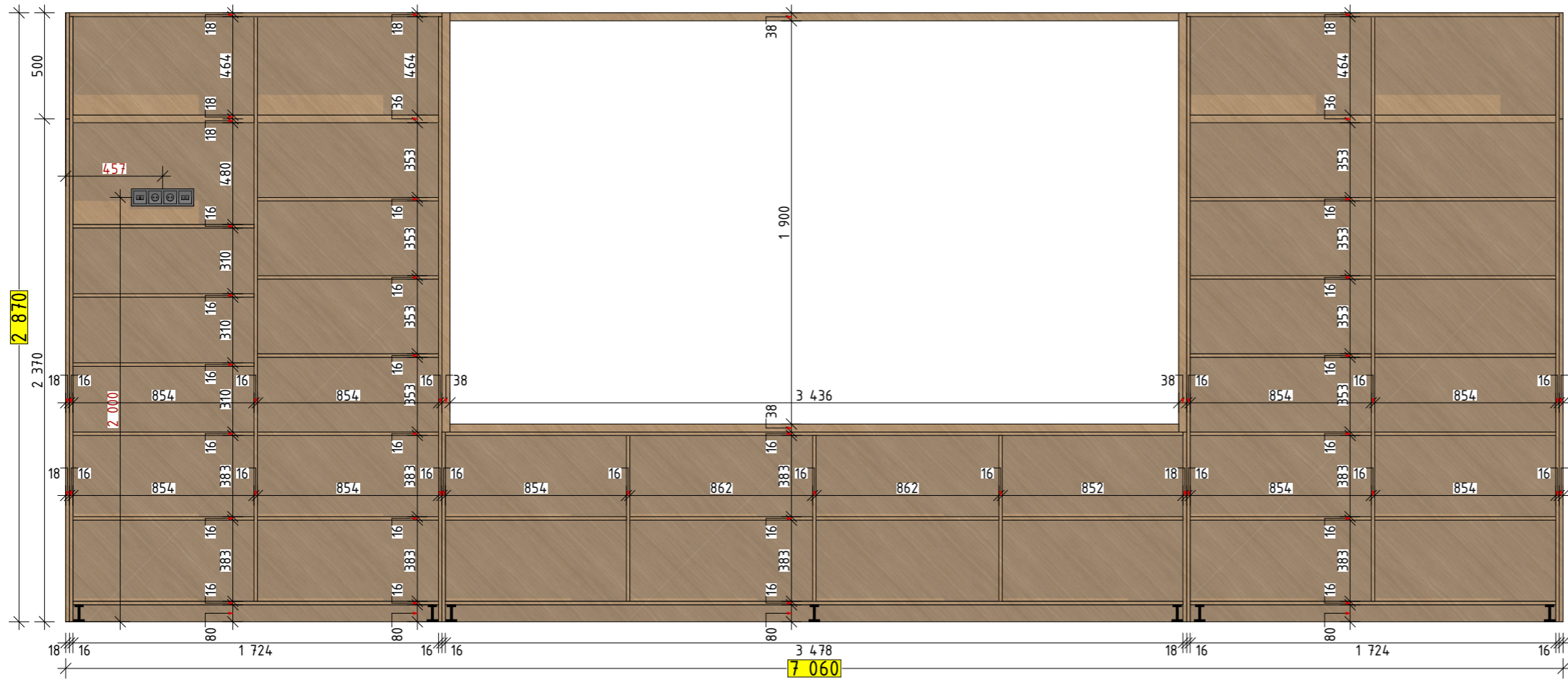
Инд. № дубл.

Взам. инд. № дубл.

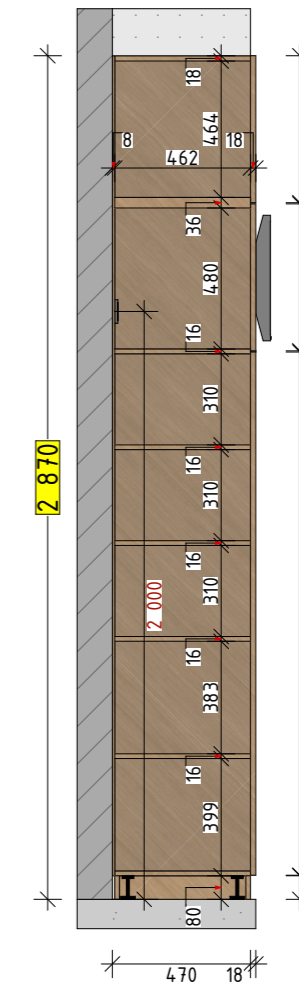
Побл. и дата

Инд. № побл.

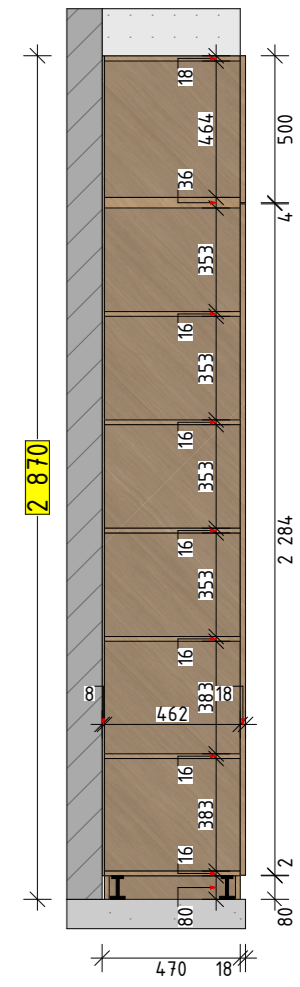
Внутреннее наполнение шкафа с нишей, вид В-В



Боковой разрез, вид С-С



Боковой разрез, вид D-D



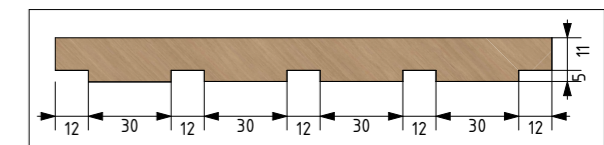
Аксонометрическая проекция



3D визуализация



Фрагмент декоративной панели из МДФ.



Примечания:
1. Все чертежи являются эскизными и не могут служить основанием для производства мебели.
2. Перед началом работ произвести дополнительные замеры.

Условные обозначения

№	Наименование материала	Условное обозначение
1	Материал: ДСП Цвет: согл. с дизайнером	
2	Материал: МДФ Цвет: белый, согласовать с дизайнером	
3	Материал: Панель фрезерованная МДФ Цвет: согласовать с дизайнером	

Разработал	Ф.И.О.	Подпись	Дата	Мебельные чертежи. ШН-6.	Стадия	Лист	Листов
Дизайнер	Кожина Т.Д.				ЭП	96	139
Архитектор	Борончиев Д. Ш.				BAKAI BANK		
					Prestige		

Перв. примен.

Справ. №

Побл. и дата

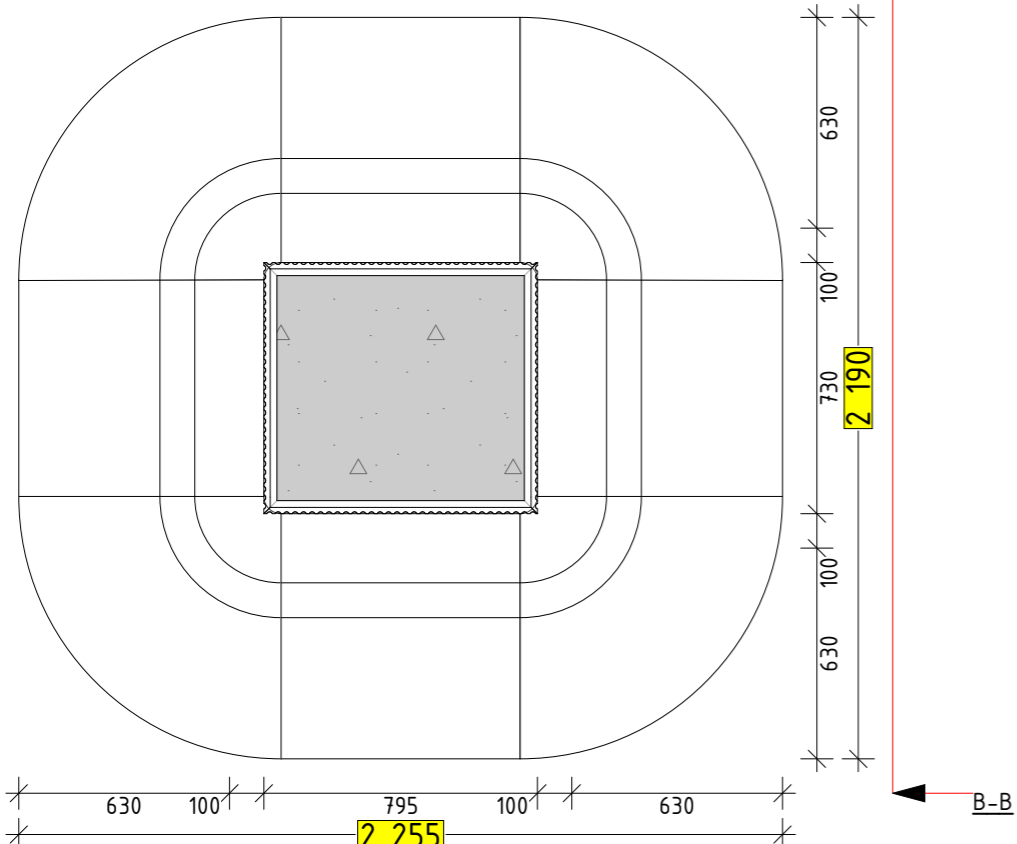
Инд. № дубл.

Взам. инд. № дубл.

Побл. и дата

Инд. № побл.

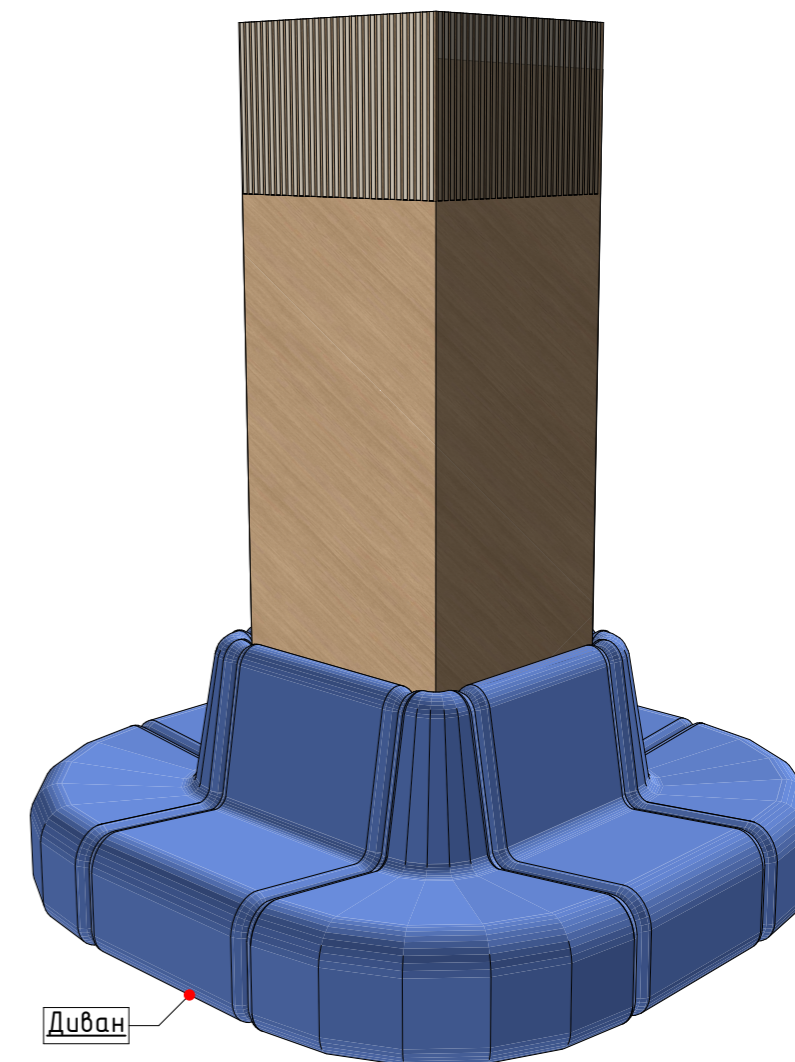
План дивана (Д-1)



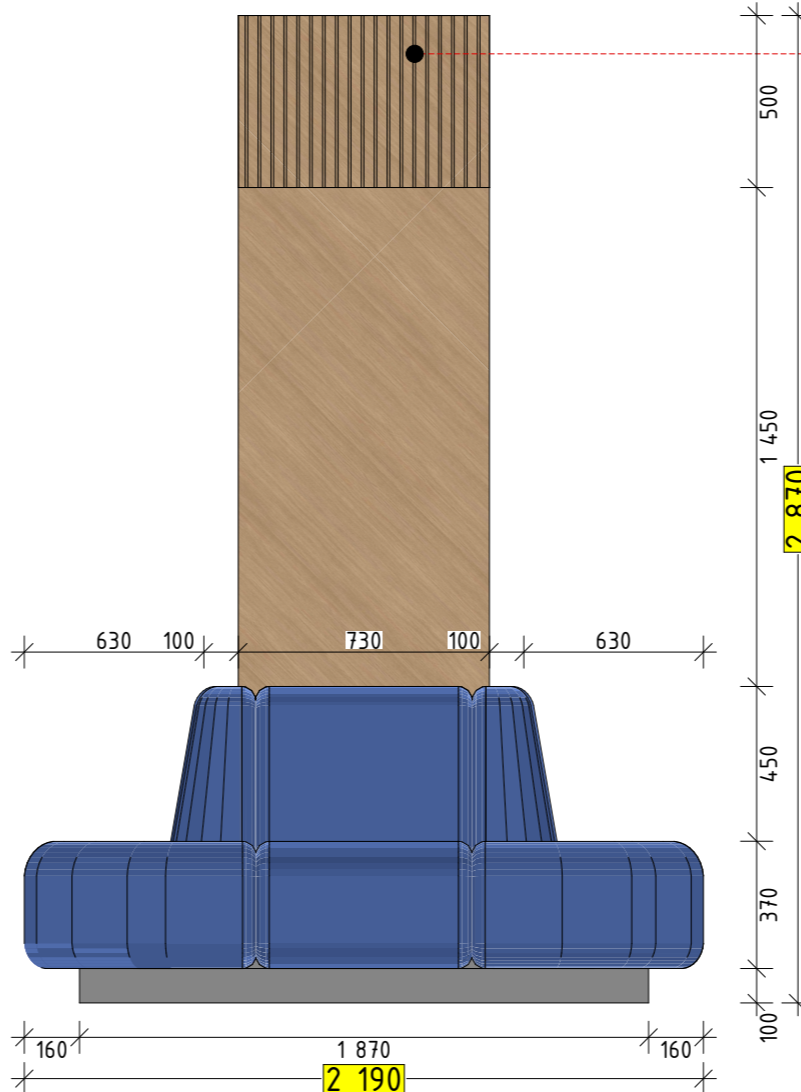
3D визуализация



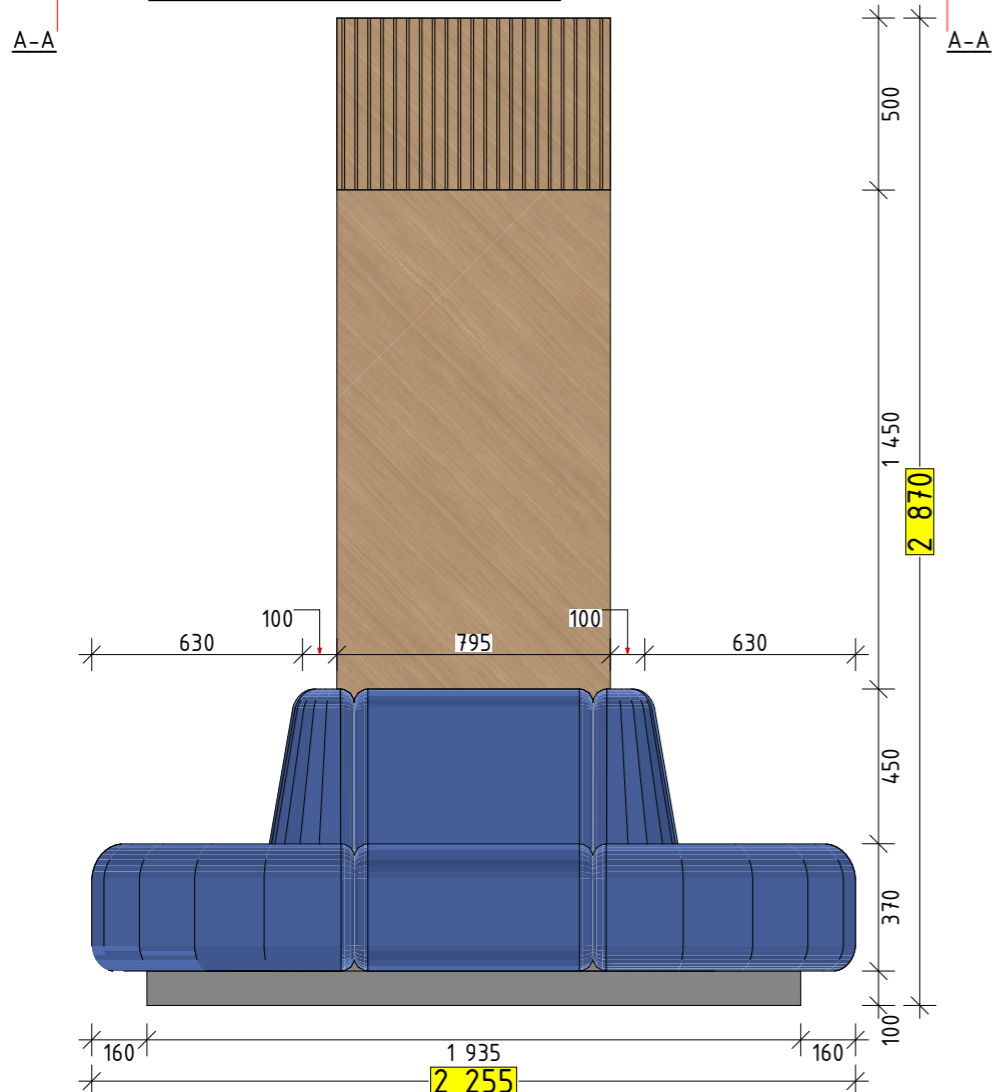
АксонOMETPическая проекция



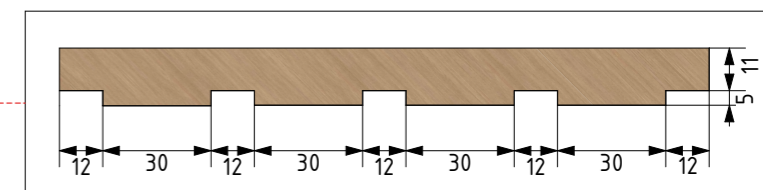
Боковой фасад Вид В-В.



Фасад изделия, вид 1-1



Фрагмент декоративной панели из МДФ



Условные обозначения

№	Наименование материала	Условное обозначение	№	Наименование материала	Условное обозначение
1	Материал: ДСП Цвет: согл. с дизайнером		3	Материал: Панель фрезерованная МДФ Цвет: согласовать с дизайнером	
2	Материал: МДФ Цвет: N158		4	Мат-ал: Ткань обивочная Цвет: синий, согласовать с дизайнером	

Примечания:
1. Все чертежи являются эскизными и не могут служить основанием для производства мебели.
2. Перед началом работ произвести дополнительные замеры.

Разработал	Ф.И.О.	Подпись	Дата
Дизайнер	Кожина Т.Д.		
Архитектор	Борончиев Д. Ш.		

Мебельные чертежи. Д-1.

BAKAI BANK

Стадия	Лист	Листов
ЭП	97	139
Prestige		

Герб. примен.

Справ. №

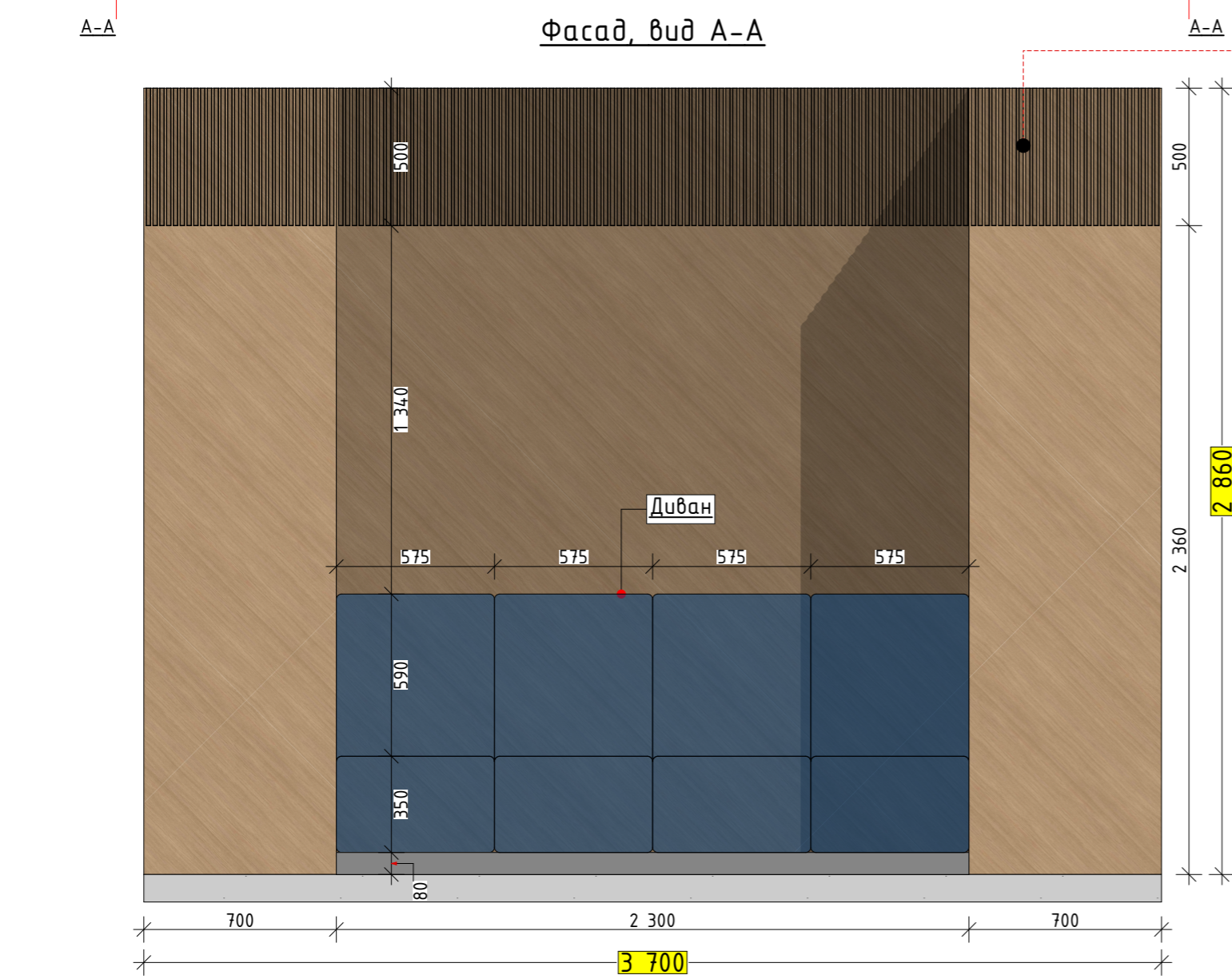
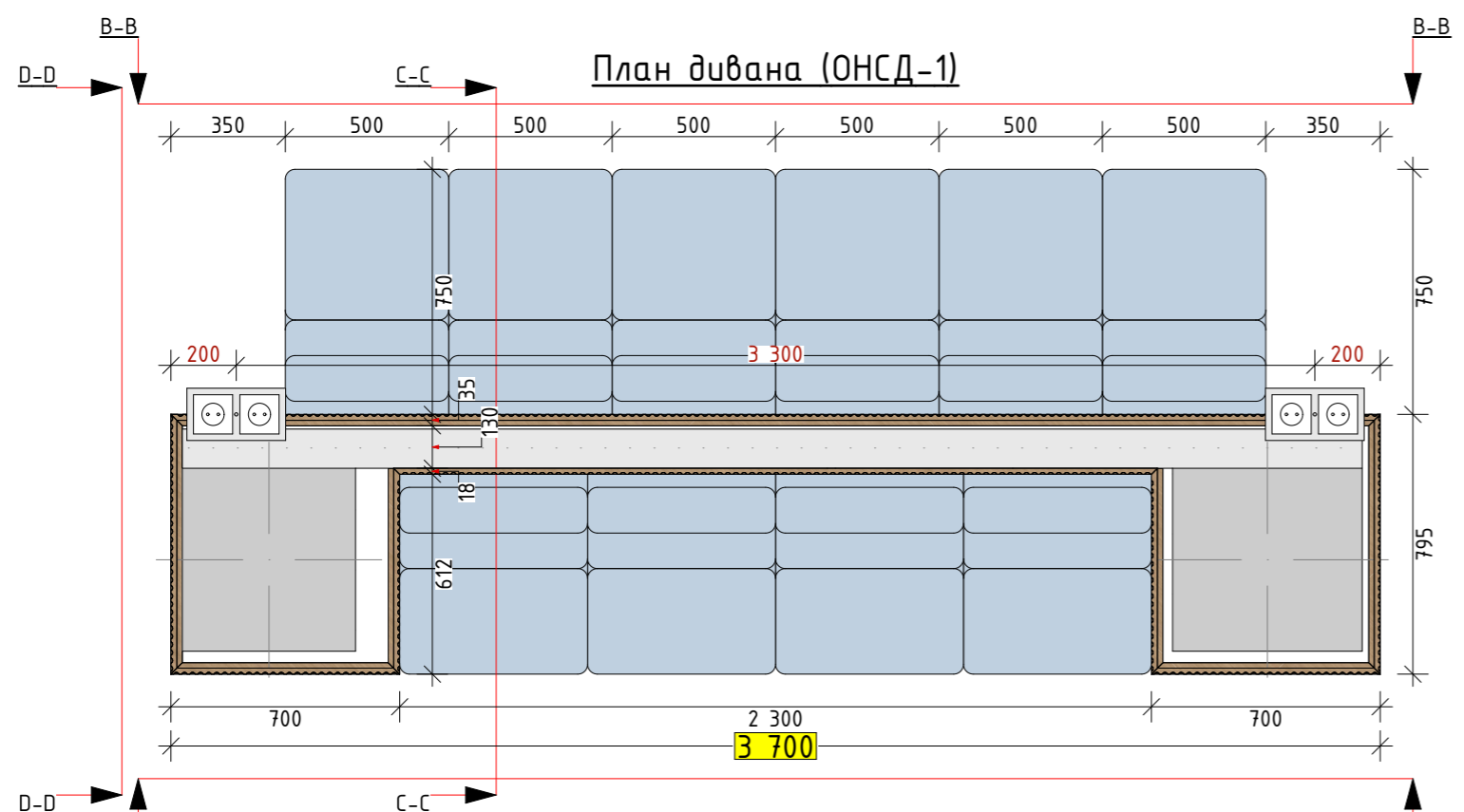
Побл. и дата

Инд. № дубл.

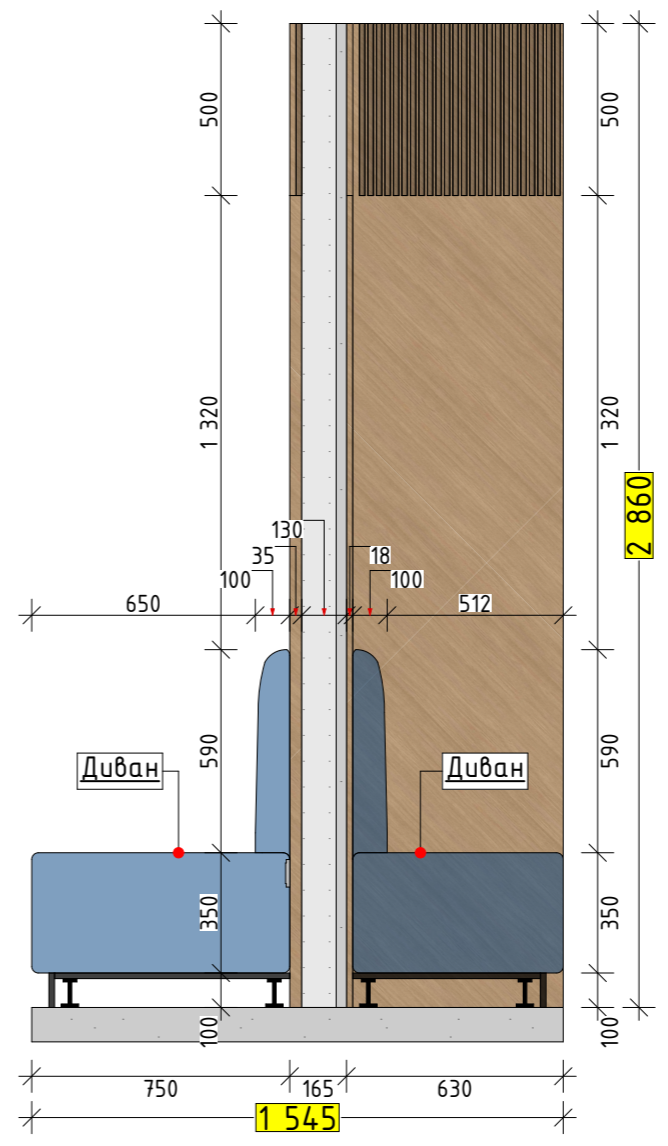
Взам. инд. № дубл.

Побл. и дата

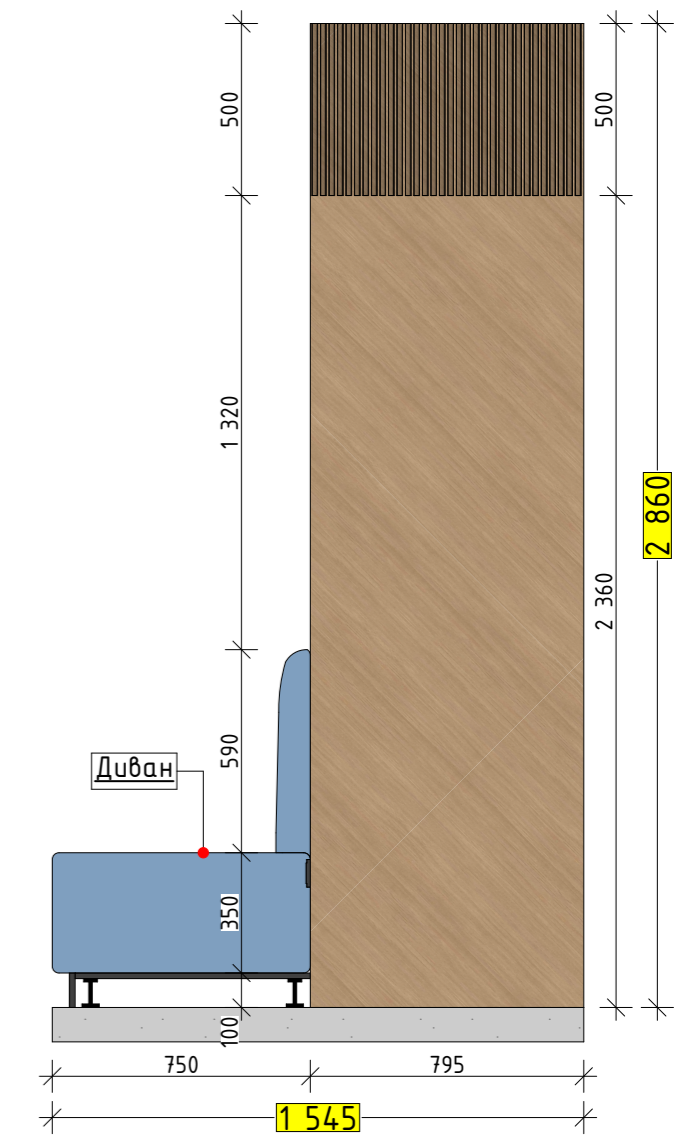
Инд. № побл.



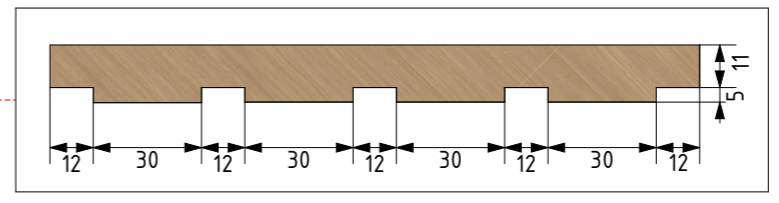
Боковой разрез, вид С-С



Боковой фасад, вид D-D



Фрагмент декоративной панели из МДФ.

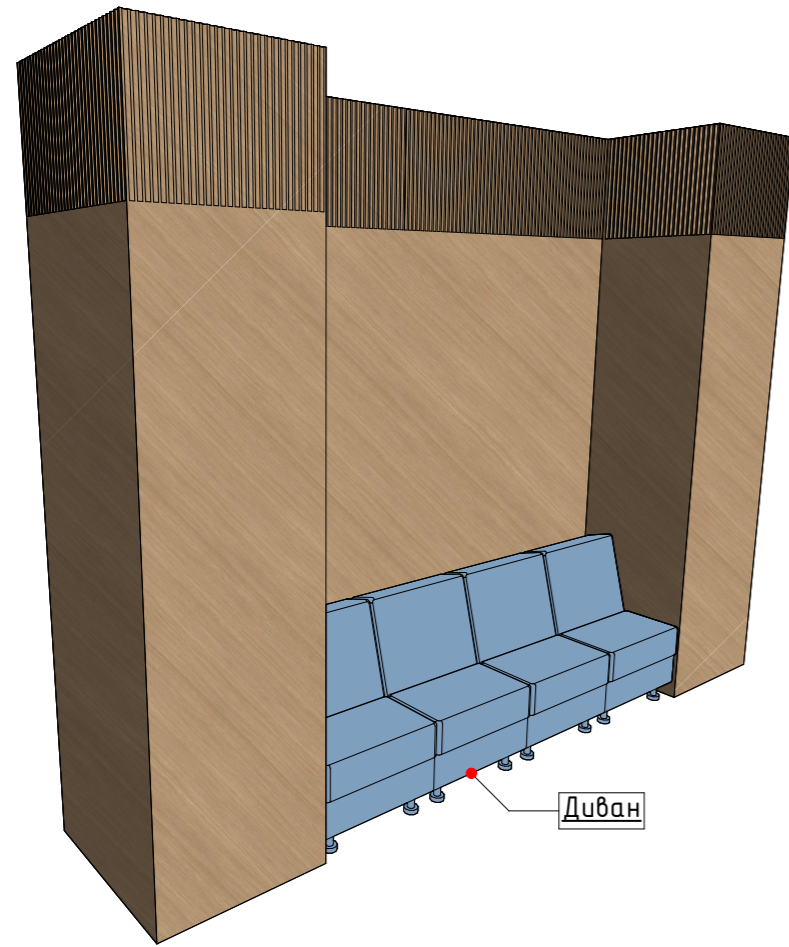


Примечания:
 1. Все чертежи являются эскизными и не могут служить основанием для производства мебели.
 2. Перед началом работ произвести дополнительные замеры.

Разработал	Ф.И.О.	Подпись	Дата	Мебельные чертежи. ОНСД-1.	Стадия	Лист	Листов
Дизайнер	Кожина Т.Д.				ЭП	98	139
Архитектор	Борончиев Д. Ш.				BAKAI BANK		
					Prestige		

Перв. примен.
Справ. №
Побл. и дата
Инд. № дубл.
Взам. инд. № дубл.
Побл. и дата
Инд. № побл.

АксонOMETрическая проекция

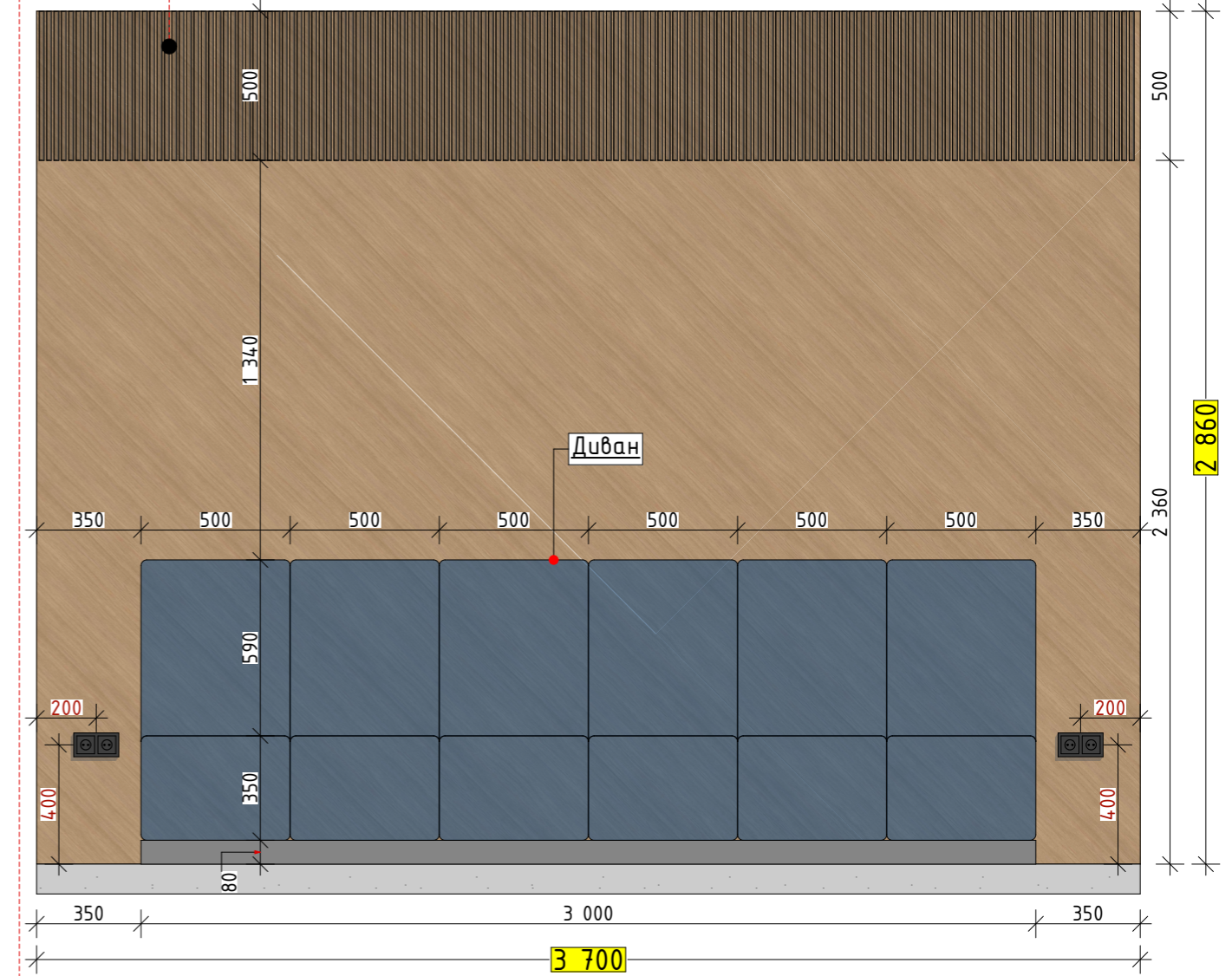


Диван

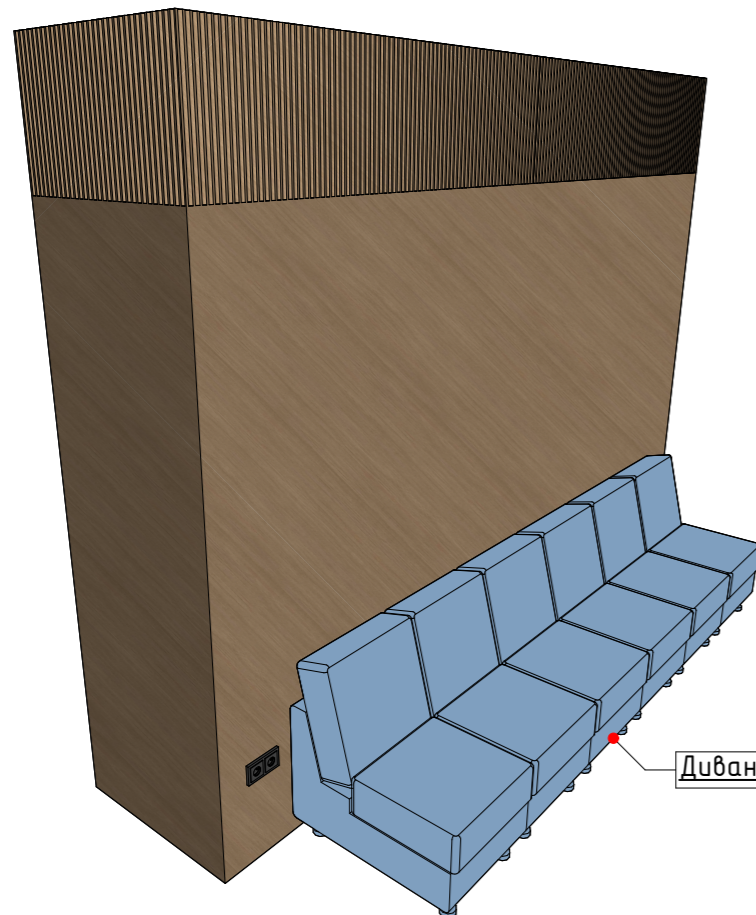
3D визуализация



Фасад, вид В-В

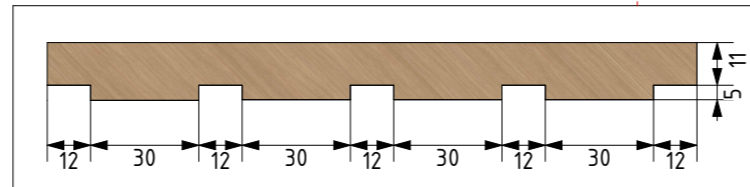


АксонOMETрическая проекция



Диван

Фрагмент декоративной панели из МДФ.



Примечания:
 1. Все чертежи являются эскизными и не могут служить основанием для производства мебели.
 2. Перед началом работ произвести дополнительные замеры.

Условные обозначения

№	Наименование материала	Условное обозначение	№	Наименование материала	Условное обозначение
1	Материал: ДСП Цвет: согл. с дизайнером		3	Материал: Панель фрезерованная МДФ Цвет: согласовать с дизайнером	
2	Материал: МДФ Цвет: N158		4	Мат-ал: Ткань обивочная Цвет: синий, согласовать с дизайнером	

Разработал	Ф.И.О.	Подпись	Дата	Мебельные чертежи. ОНСД-1.	Стадия	Лист	Листов
Дизайнер	Кожина Т.Д.				ЭП	99	139
Архитектор	Борончиев Д. Ш.				Prestige		
				BAKAI BANK			

Перв. примен.

Спраб. №

Побл. и дата

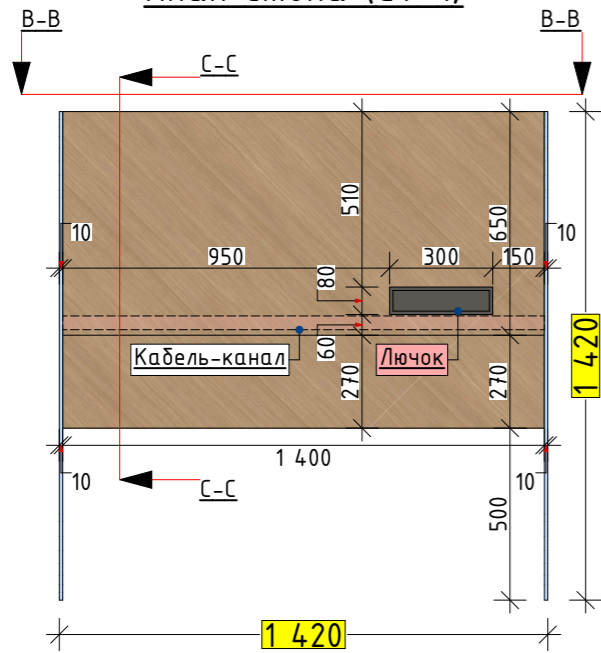
Инд. № дубл.

Взам. инд. № дубл.

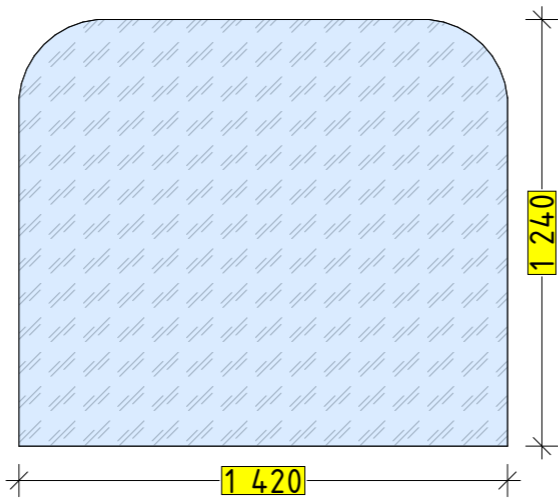
Побл. и дата

Инд. № побл.

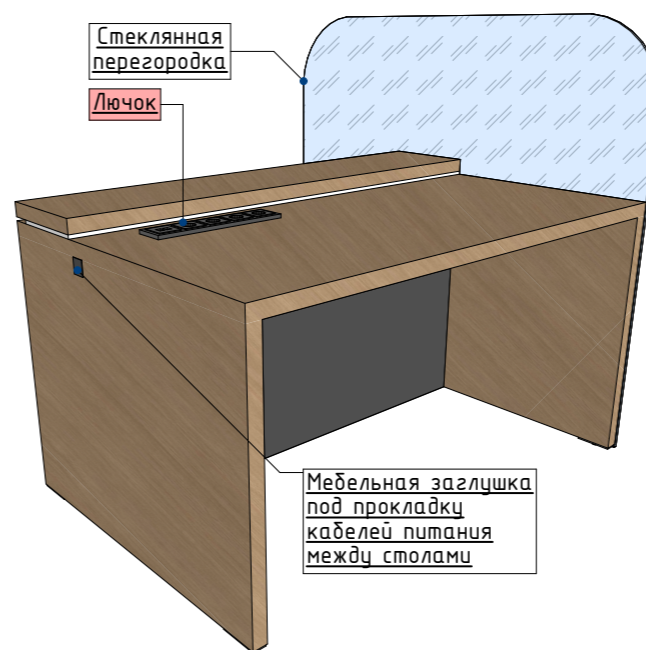
План стола (СТ-1)



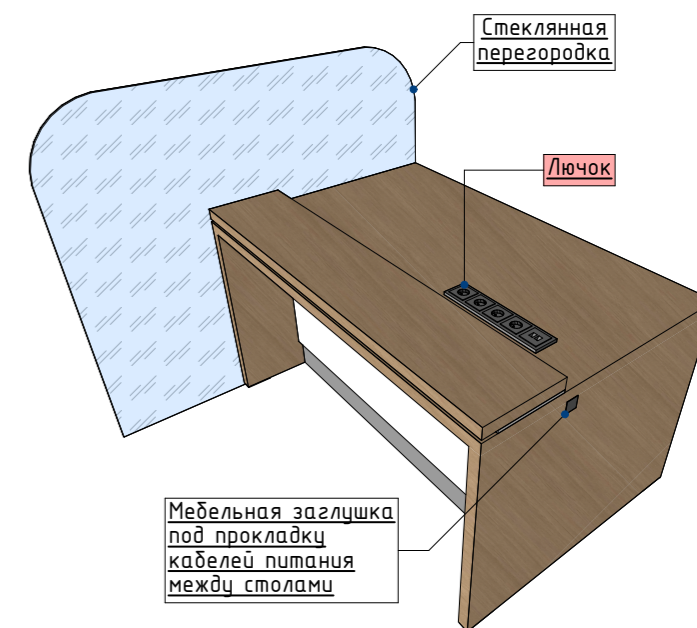
Стеклянная перегородка Тип 1 (расположение: скраю)



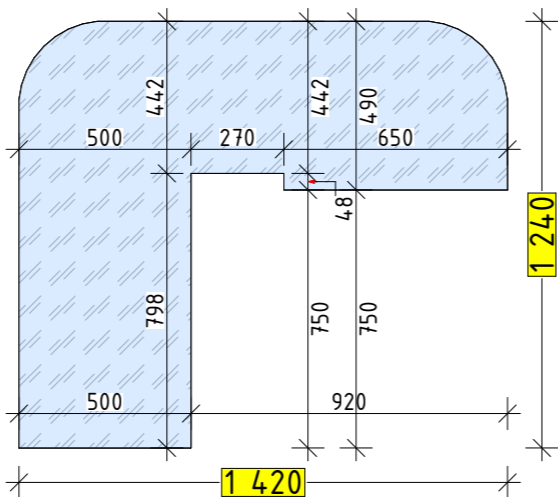
АксонOMETPическая проекция



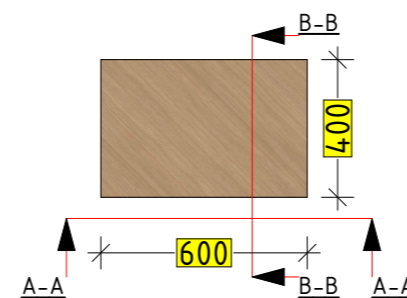
АксонOMETPическая проекция



Стеклянная перегородка Тип 2 (расположение: между рабочими столами)



План подкатной тумбы для стола СТ-1



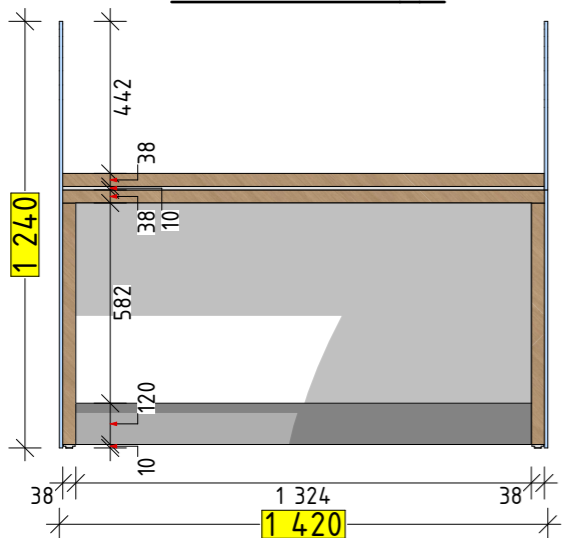
АксонOMETPическая проекция



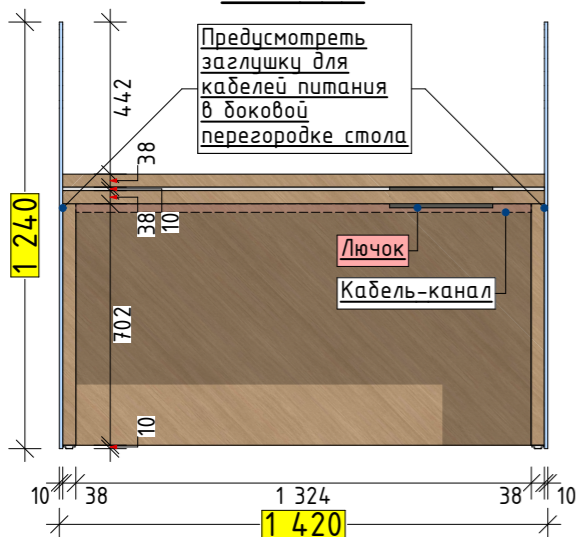
3D визуализация



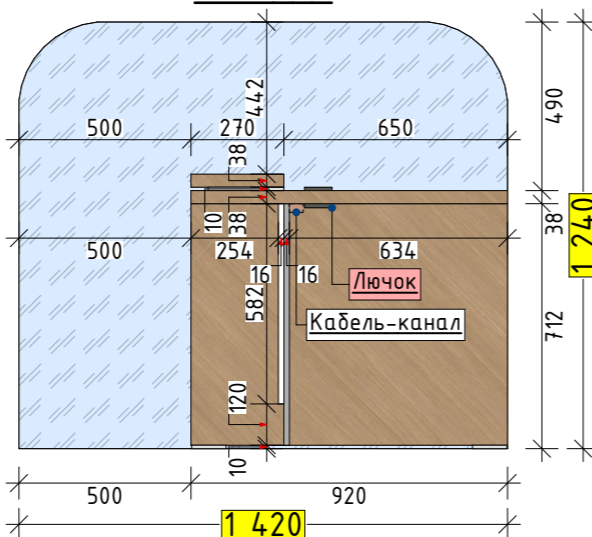
Фасад Вид А-А



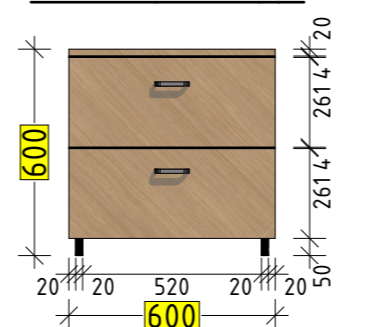
Вид В-В



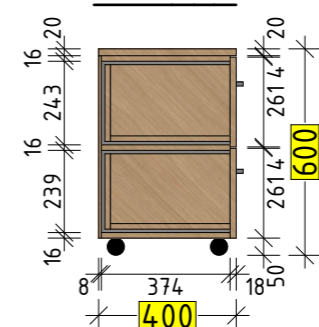
Вид С-С



Фасад Вид А-А



Вид В-В



Условные обозначения

№	Наименование материала	Условное обозначение
1	Материал: ДСП Цвет: согл. с дизайнером	
2	Материал: МДФ Цвет: белый, согласовать с дизайнером	

Примечания:
1. Все чертежи являются эскизными и не могут служить основанием для производства мебели.
2. Перед началом работ произвести дополнительные замеры.

Разработал	Ф.И.О.	Подпись	Дата	Мебельные чертежи. СТ-1.	Стадия	Лист	Листов
Дизайнер	Кожина Т.Д.				ЭП	100	139
Архитектор	Борончиев Д. Ш.				Prestige		
				BAKAI BANK			

Перв. примен.

Спраб. №

Побл. и дата

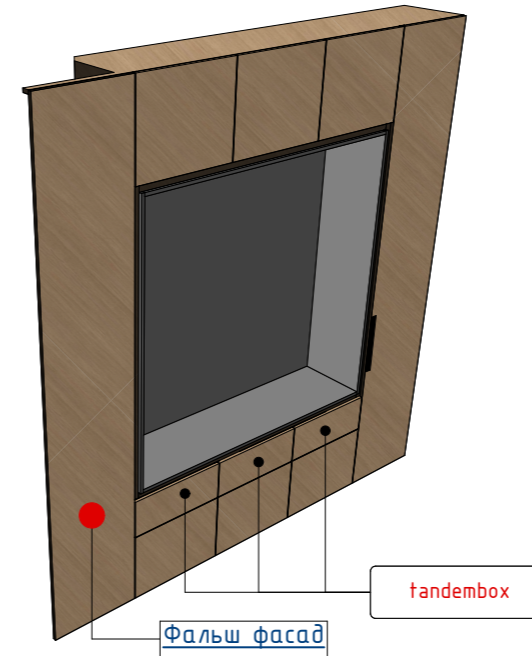
Инд. № дубл.

Взам. инд. № дубл.

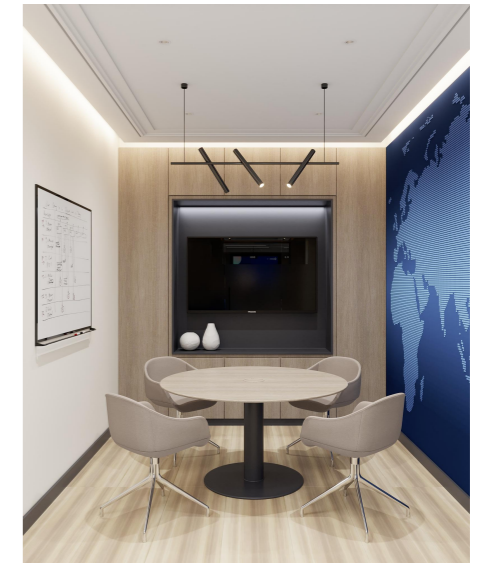
Побл. и дата

Инд. № побл.

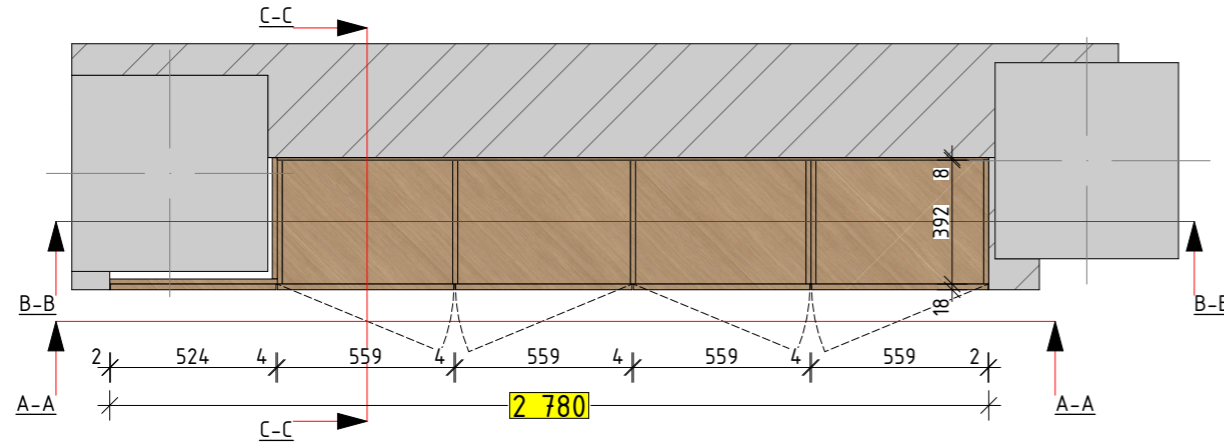
АксонOMETPическая проекция



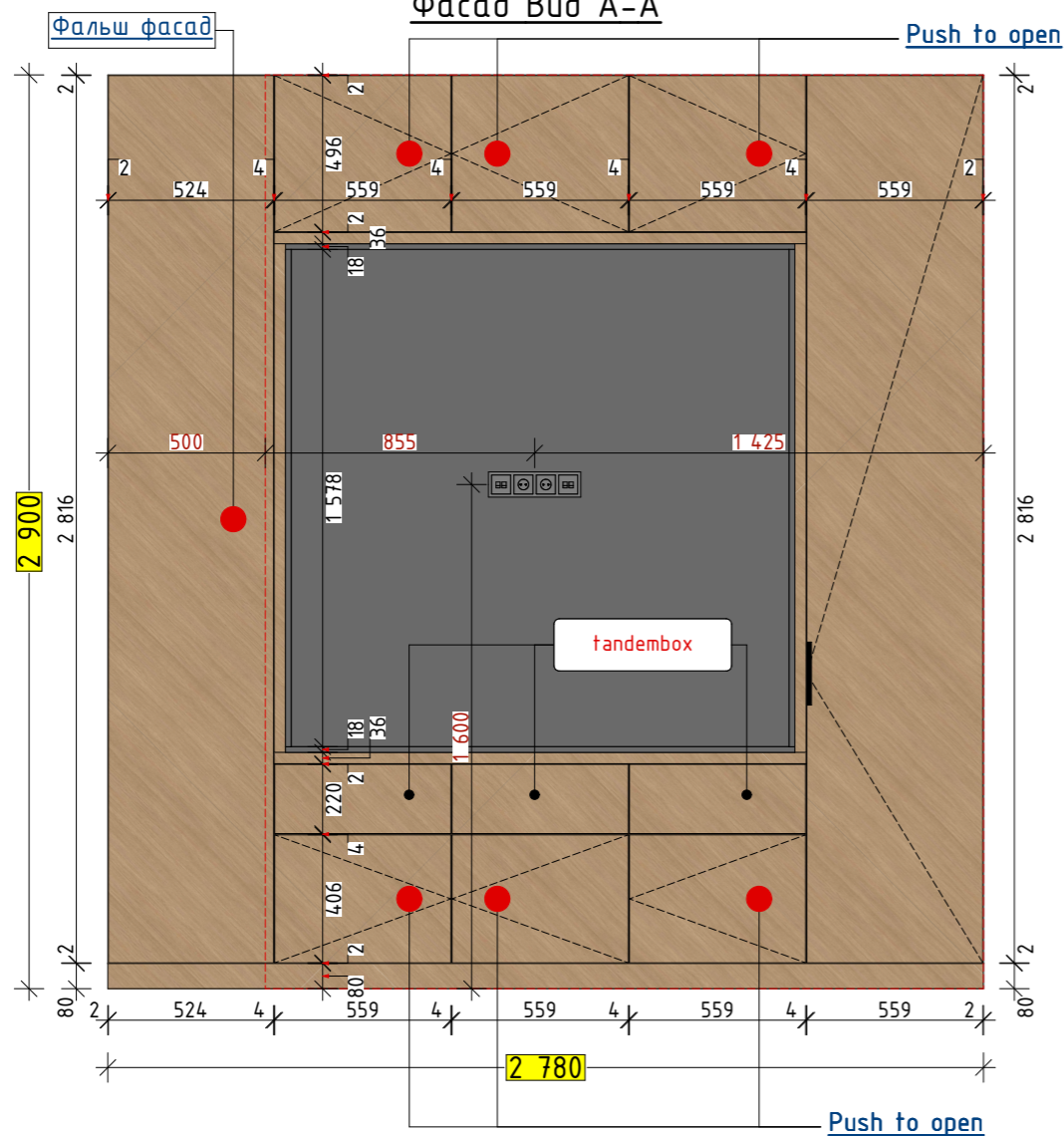
3D визуализация



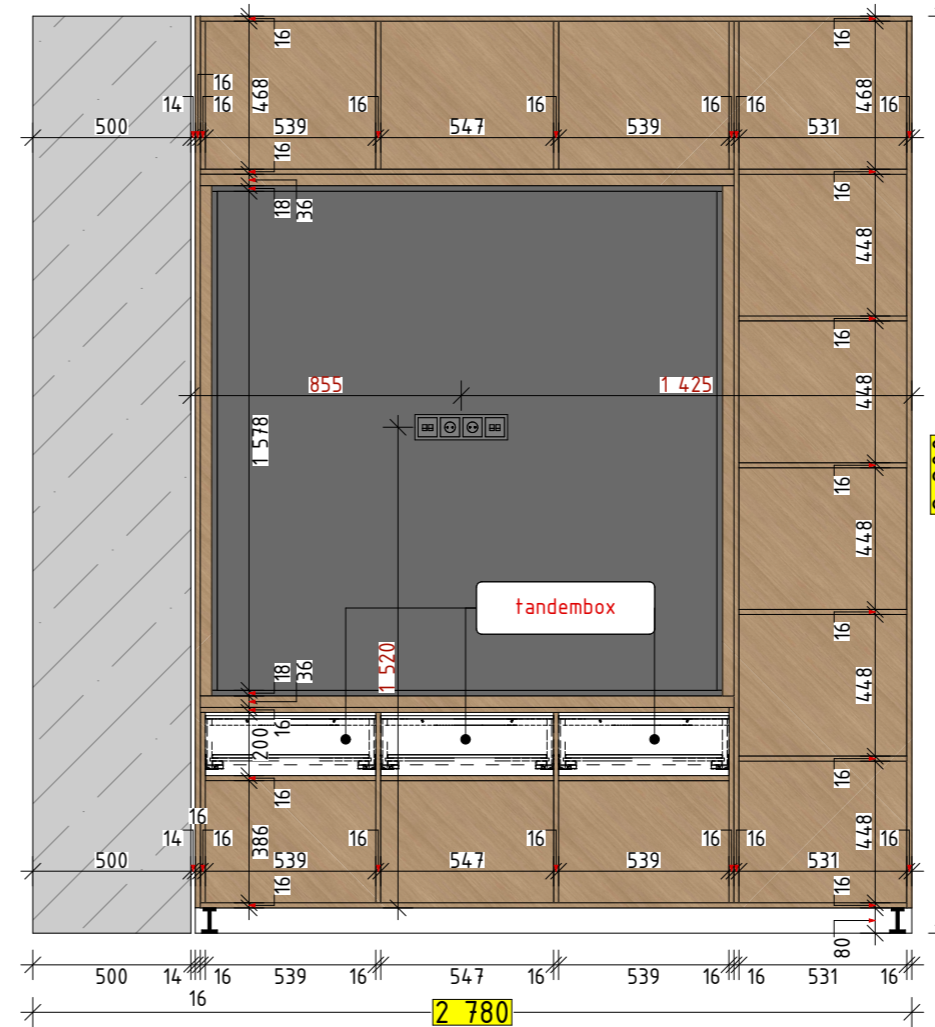
План шкафа с нишей (ШН-7)



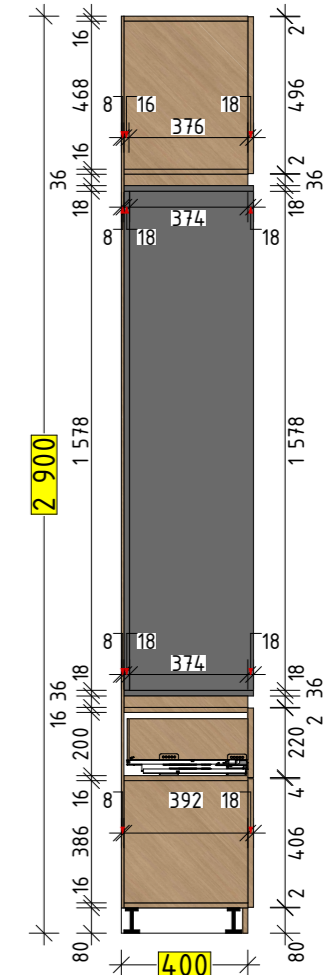
Фасад Вид А-А



Вид В-В



Вид С-С



Условные обозначения

№	Наименование материала	Условное обозначение
1	Материал: ДСП Цвет: согл. с дизайнером	
2	Материал: МДФ Цвет: N158	

Примечания:
1. Все чертежи являются эскизными и не могут служить основанием для производства мебели.
2. Перед началом работ произвести дополнительные замеры.

Разработал	Ф.И.О.	Подпись	Дата	Мебельные чертежи. ШН-7.	Стадия	Лист	Листов
Дизайнер	Кожина Т.Д.				ЭП	101	139
Архитектор	Борончиев Д. Ш.				Prestige		
				BAKAI BANK			

Перв. примен.

Спраб. №

Побл. и дата

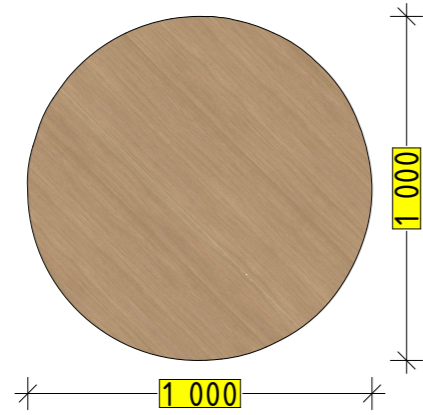
Инд. № дубл.

Взам. инд. № дубл.

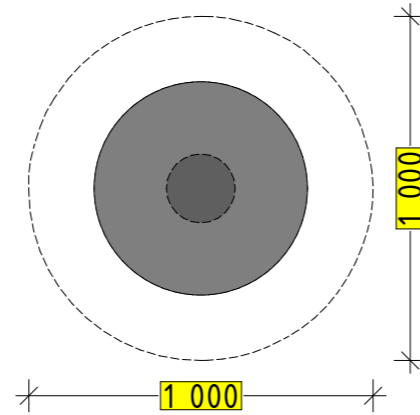
Побл. и дата

Инд. № побл.

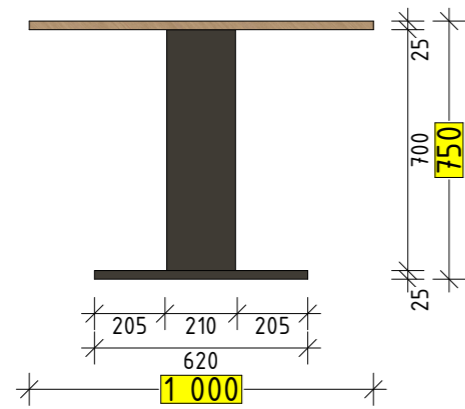
План стола (СП-1)



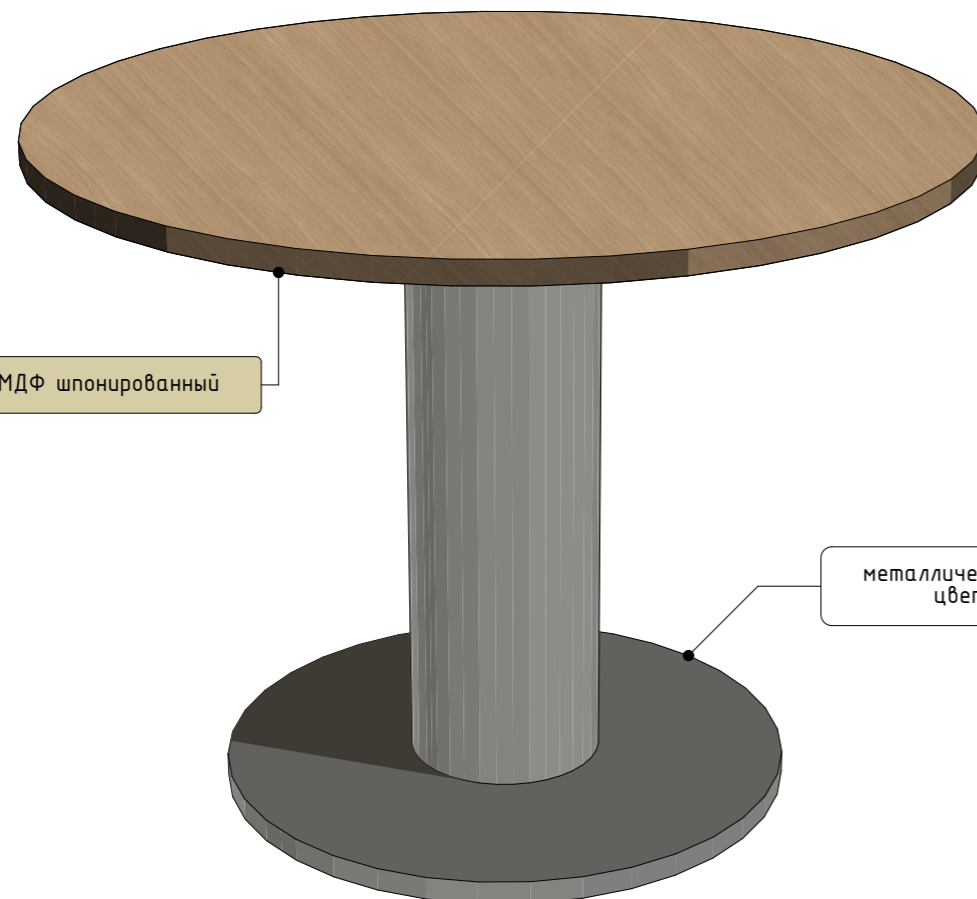
Вид снизу



Фасад



АксонOMETPическая проекция



3D визуализация



Условные обозначения

№	Наименование материала	Условное обозначение
1	Материал: ДСП Цвет: согл. с дизайнером	

Примечания:
1. Все чертежи являются эскизными и не могут служить основанием для производства мебели.
2. Перед началом работ произвести дополнительные замеры.

Разработал	Ф.И.О.	Подпись	Дата	Мебельные чертежи. СП-1.	Стадия	Лист	Листов
Дизайнер	Кожина Т.Д.				ЭП	102	139
Архитектор	Борончиев Д. Ш.				BAKAI BANK		
					Prestige		

Герб. примен.

Спраб. №

Побл. и дата

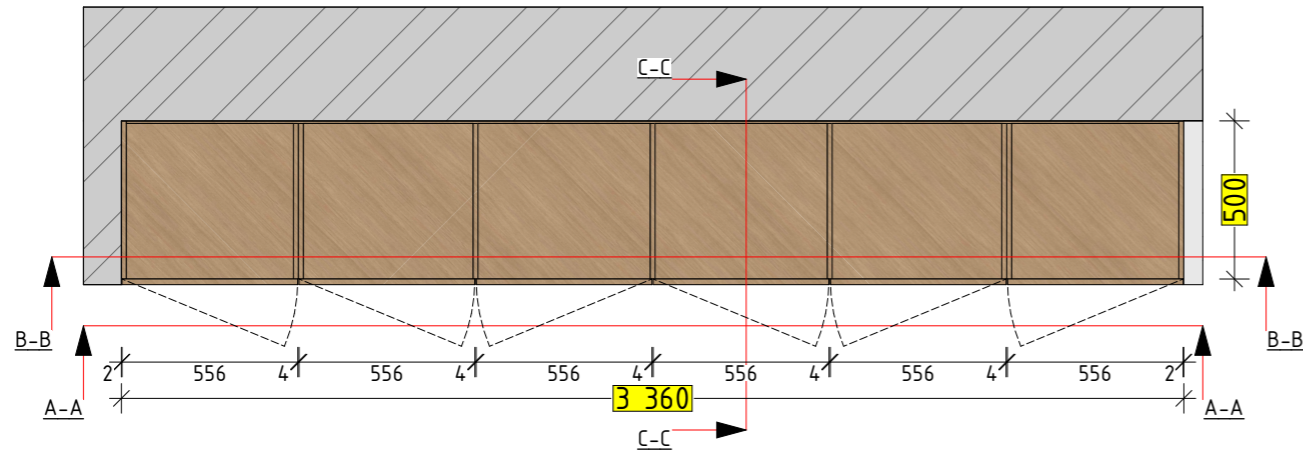
Инд. № дубл.

Взам. инд. № дубл.

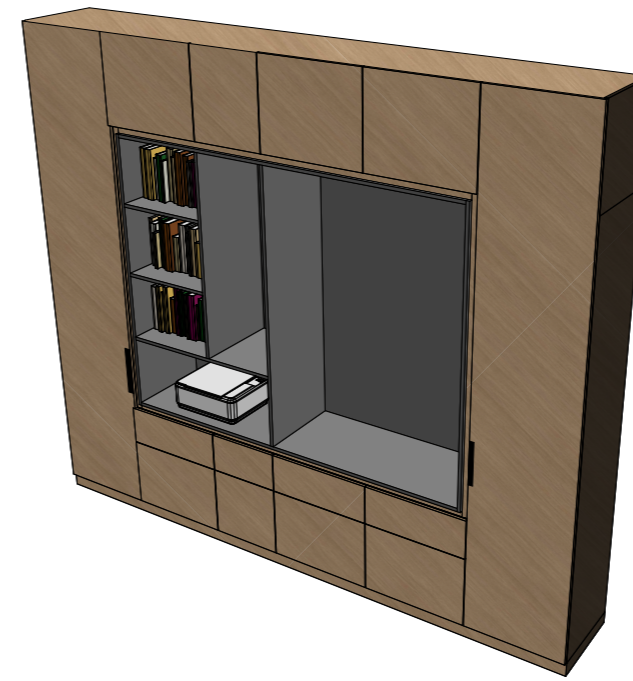
Побл. и дата

Инд. № побл.

План шкафа с нишей (ШН-8)



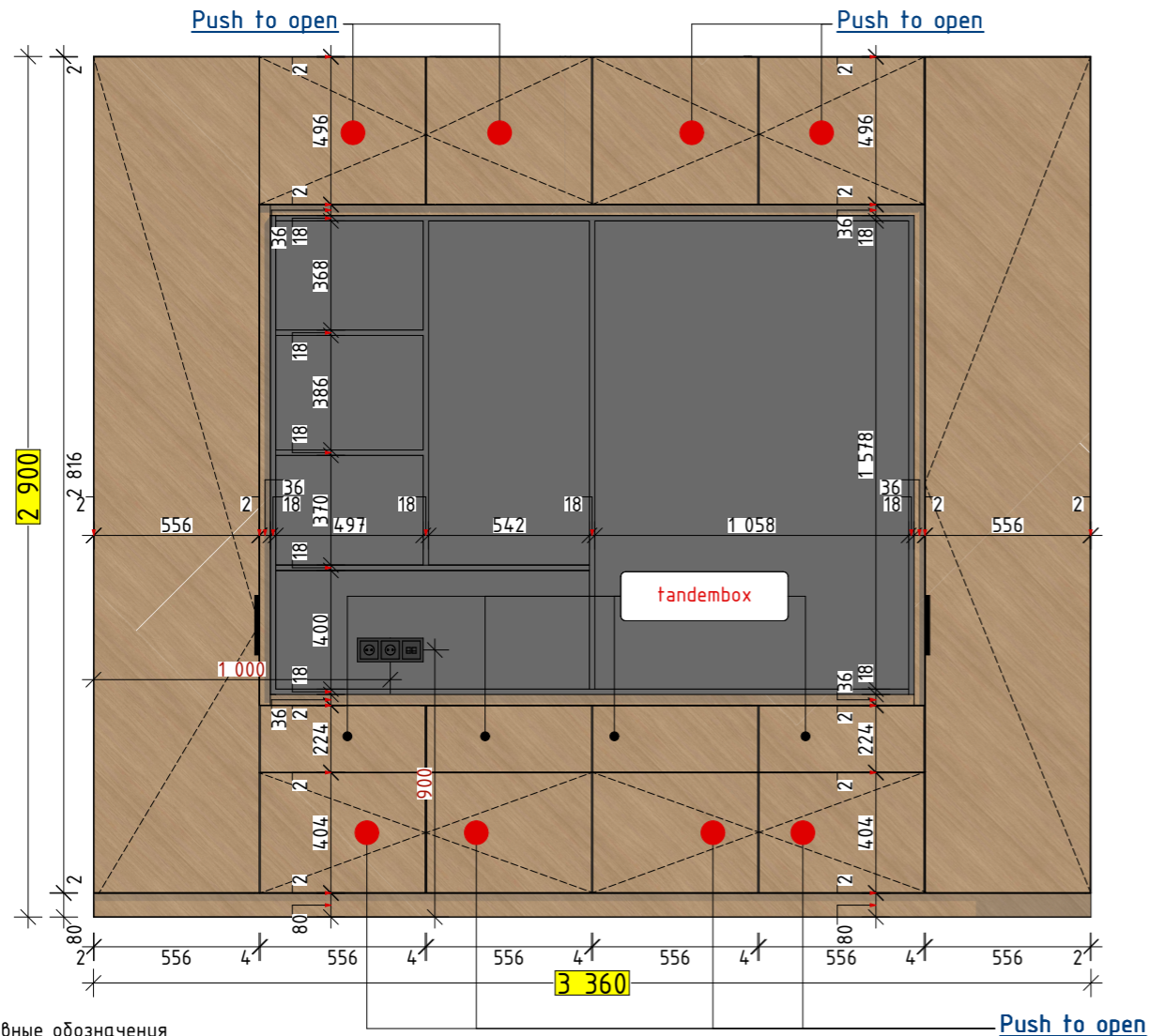
АксонOMETPическая проекция



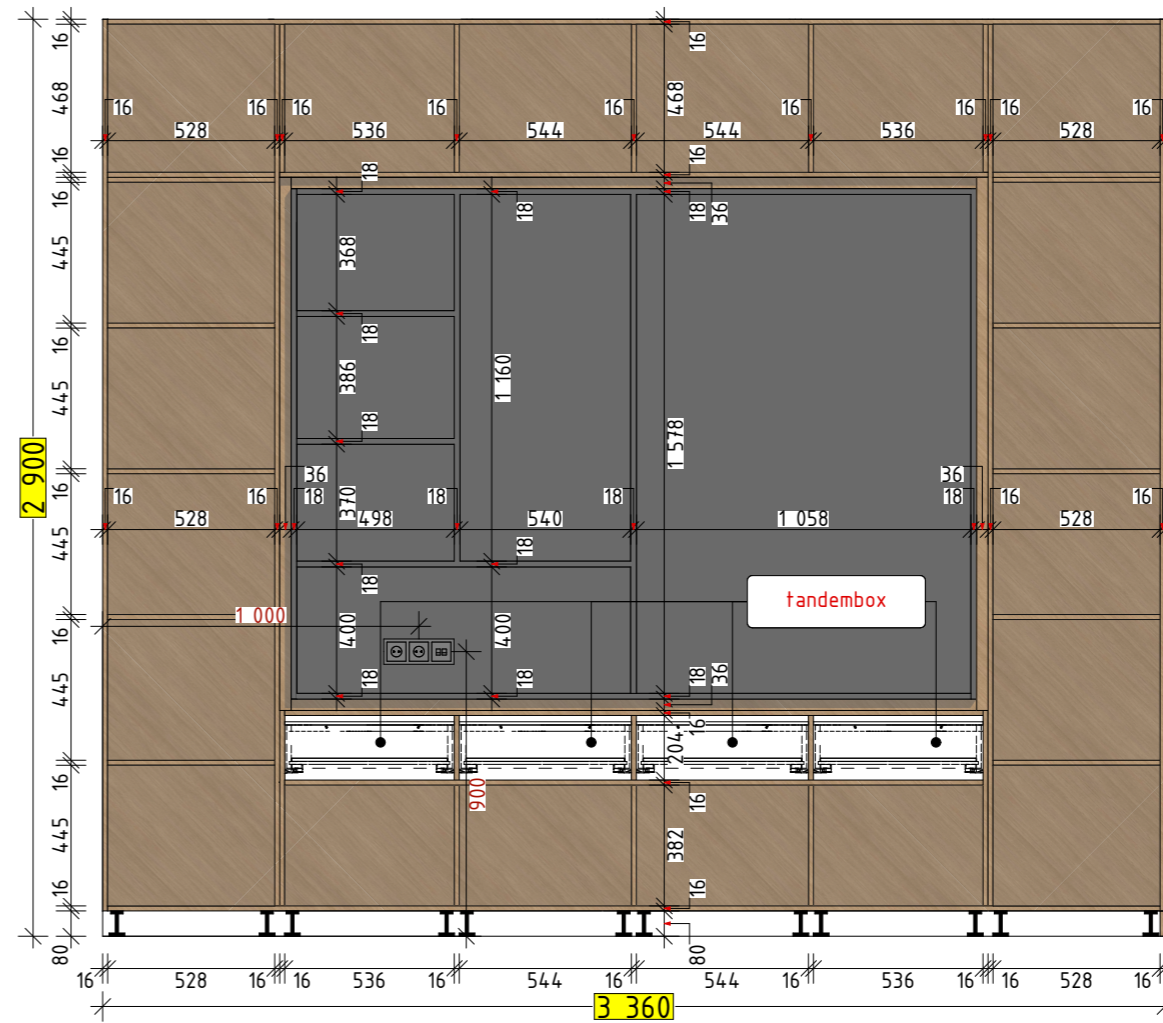
3D визуализация



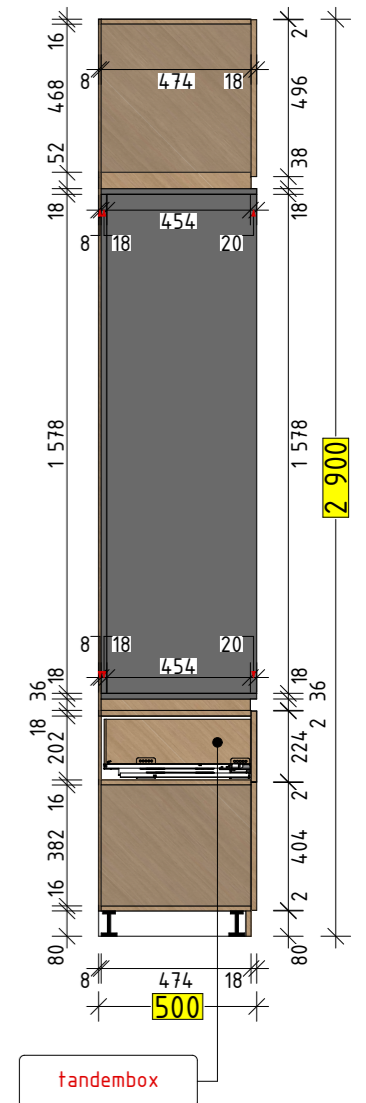
Фасад Вид А-А



Вид В-В



Вид С-С



Условные обозначения

№	Наименование материала	Условное обозначение
1	Материал: ДСП Цвет: согл. с дизайнером	
2	Материал: МДФ Цвет: N158	

Примечания:
1. Все чертежи являются эскизными и не могут служить основанием для производства мебели.
2. Перед началом работ произвести дополнительные замеры.

Разработал	Ф.И.О.	Подпись	Дата	Мебельные чертежи. ШН-8.	Стадия	Лист	Листов
Дизайнер	Кожина Т.Д.				ЭП	103	139
Архитектор	Борончиев Д. Ш.				Prestige		
				BAKAI BANK			

Перв. примен.

Спраб. №

Побл. и дата

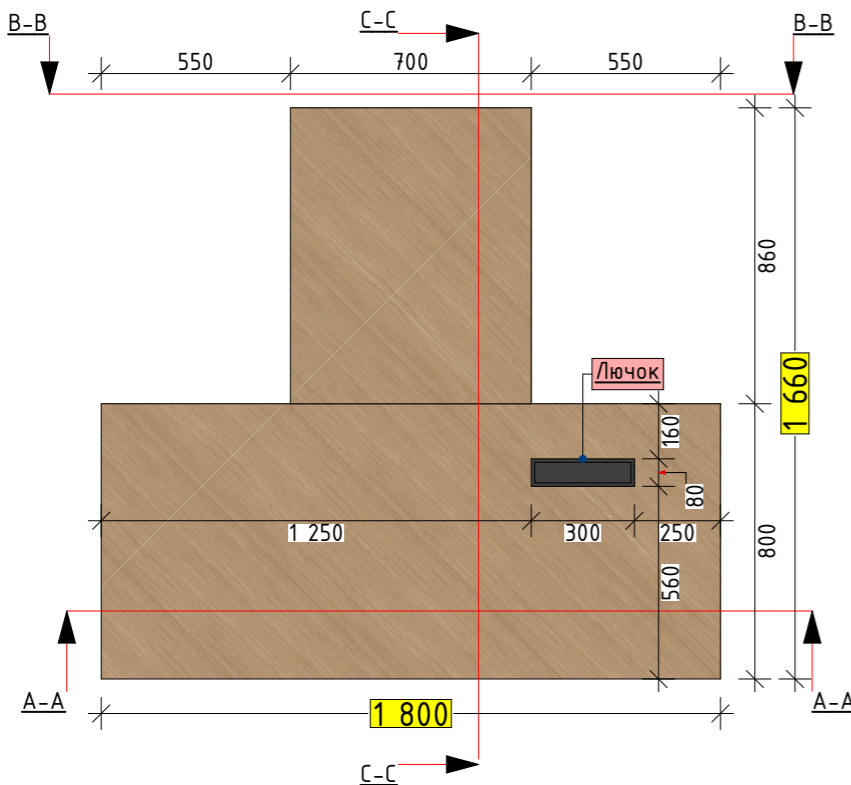
Инд. № дубл.

Взам. инд. № дубл.

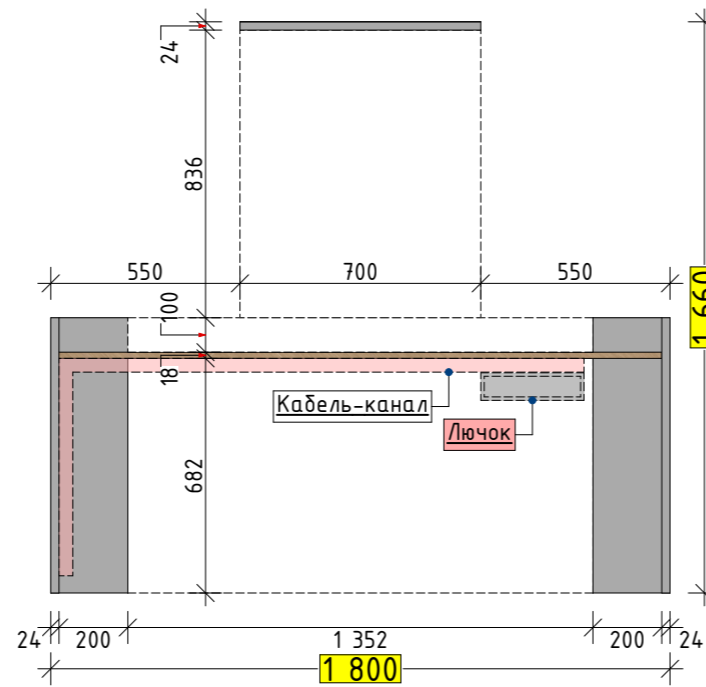
Побл. и дата

Инд. № побл.

План рабочего стола (СР-1)



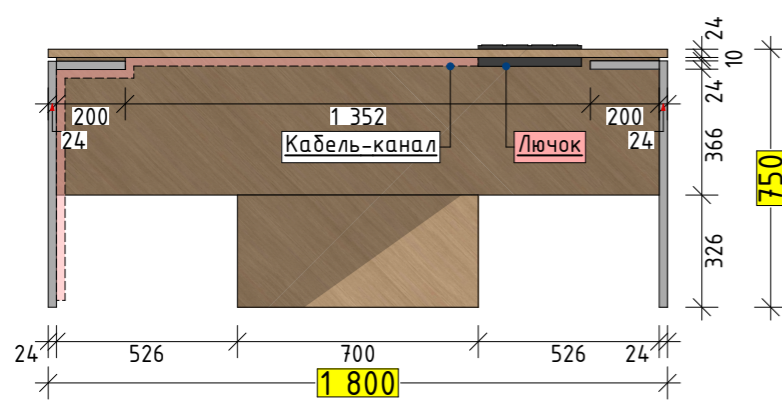
План каркаса стола СР-1



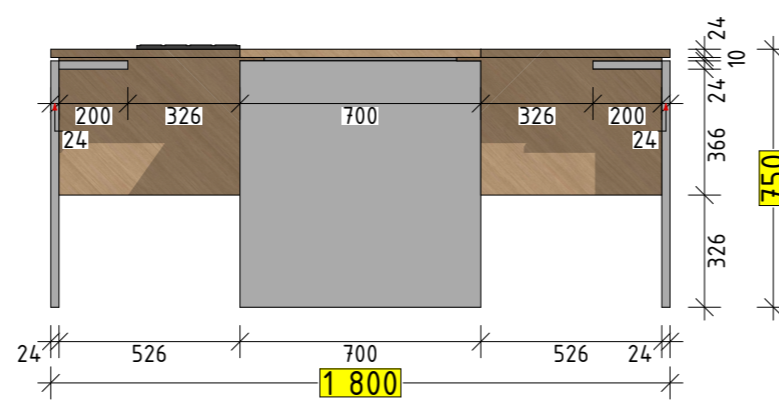
АксонOMETPическая проекция



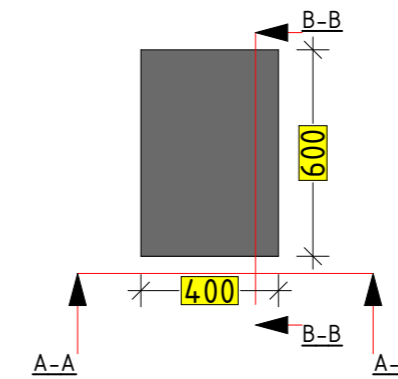
Фасад Вид А-А



Вид В-В



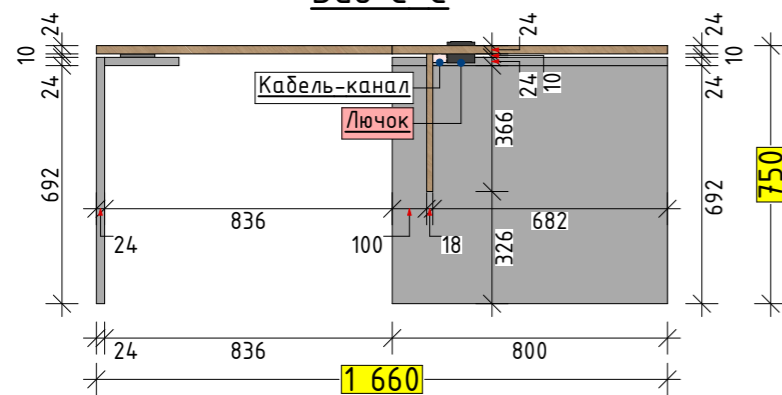
План подкатной тумбы для стола СР-1



АксонOMETPическая проекция



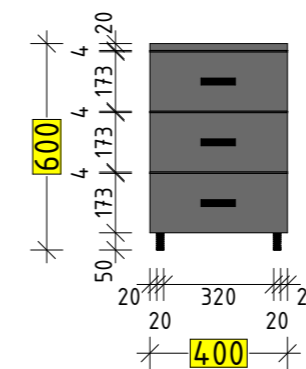
Вид С-С



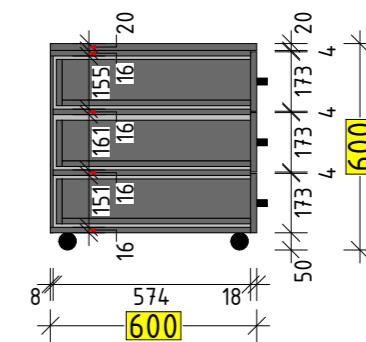
3D визуализация



Фасад Вид А-А



Вид В-В



Условные обозначения

№	Наименование материала	Условное обозначение
1	Материал: ДСП Цвет: согл. с дизайнером	
2	Материал: МДФ Цвет: N158	

Примечания:
1. Все чертежи являются эскизными и не могут служить основанием для производства мебели.
2. Перед началом работ произвести дополнительные замеры.

Разработал	Ф.И.О.	Подпись	Дата	Мебельные чертежи. СР-1.	Стадия	Лист	Листов
Дизайнер	Кожина Т.Д.				ЭП	104	139
Архитектор	Борончиев Д. Ш.				Prestige		
				BAKAI BANK			

Перв. примен.

Справ. №

Побл. и дата

Инд. № дубл.

Взам. инд. № дубл.

Побл. и дата

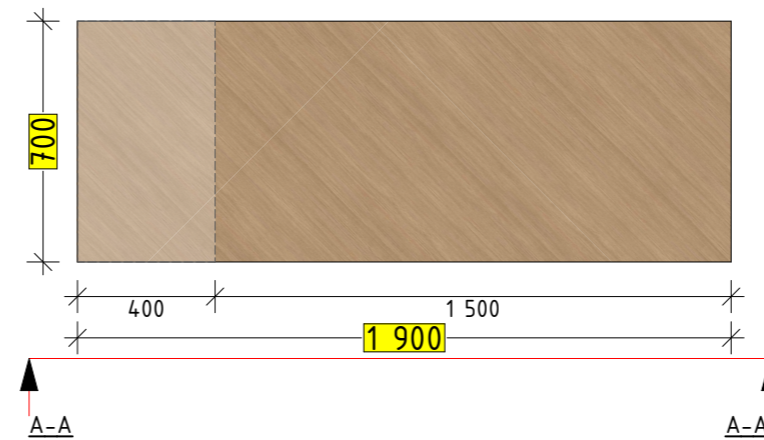
Инд. № побл.

АксонOMETPическая проекция

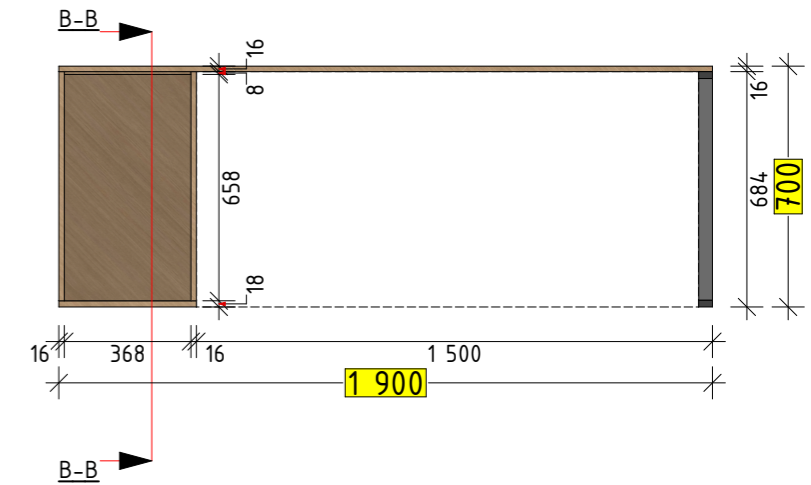


металлическая опора стола
цвет: RAL 9005

План стола (СТ-3)



План стола (СТ-3)

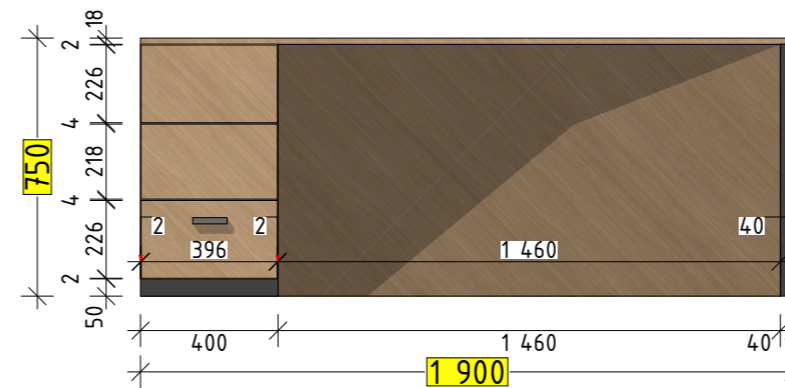


АксонOMETPическая проекция

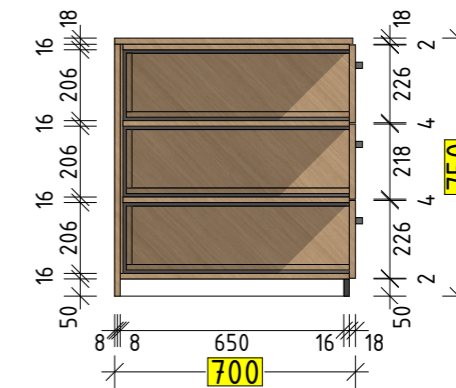


металлическая опора стола
цвет: RAL 9005

Фасад Вид А-А



Вид В-В



Примечания:
1. Все чертежи являются эскизными и не могут служить основанием для производства мебели.
2. Перед началом работ произвести дополнительные замеры.

Примечания:
1. Все чертежи являются эскизными и не могут служить основанием для производства мебели.
2. Перед началом работ произвести дополнительные замеры.

Условные обозначения

№	Наименование материала	Условное обозначение
1	Материал: ДСП Цвет: согл. с дизайнером	
2	Материал: МДФ Цвет: N158	

Разработал	Ф.И.О.	Подпись	Дата	Мебельные чертежи. СТ-3.	Стадия	Лист	Листов
Дизайнер	Кожина Т.Д.				ЭП	105	139
Архитектор	Борончиев Д. Ш.				Prestige		
				BAKAI BANK			

Герб. примен.

Справ. №

Побл. и дата

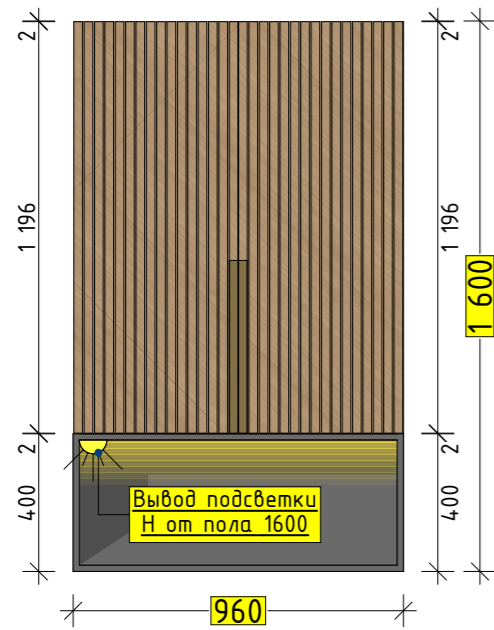
Инд. № дубл.

Взам. инд. № дубл.

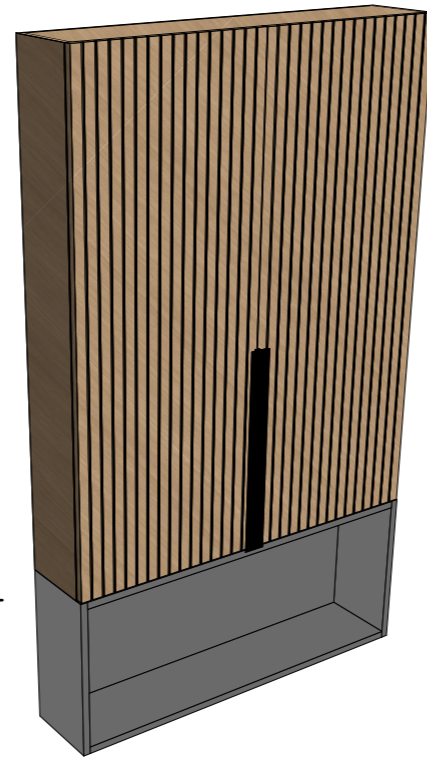
Побл. и дата

Инд. № побл.

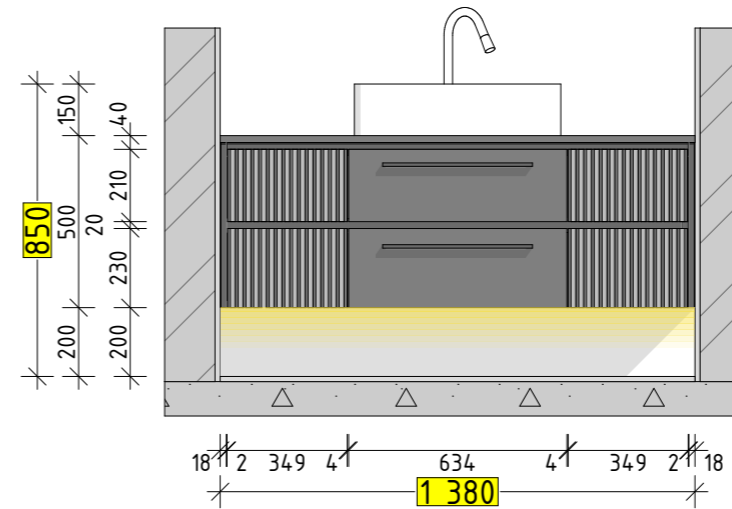
Фасад, вид А-А



АксонOMETрическая проекция



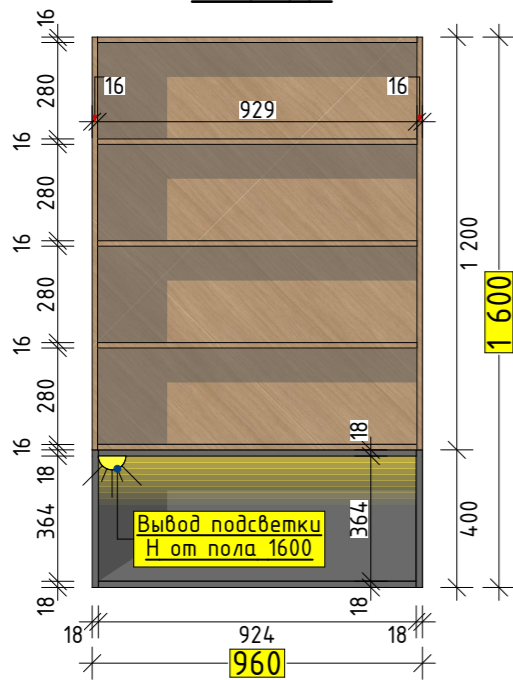
Фасад, вид А-А



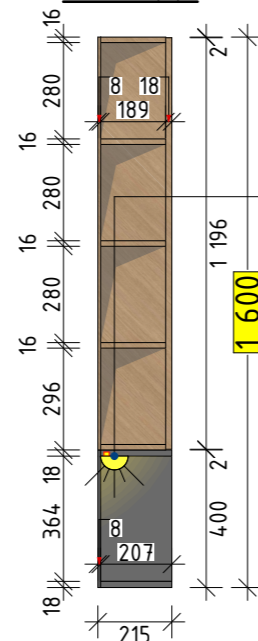
АксонOMETрическая проекция



Внутреннее наполнение, вид В-В



Боковой разрез, вид С-С

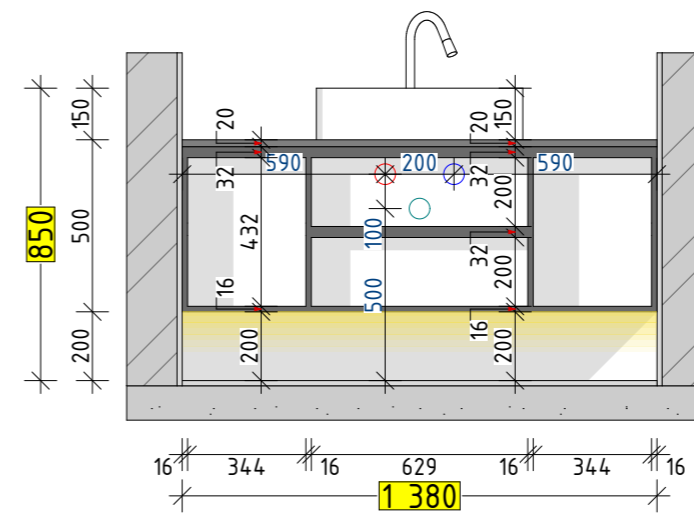


Вывод подсветки
Н от пола 1600 мм.

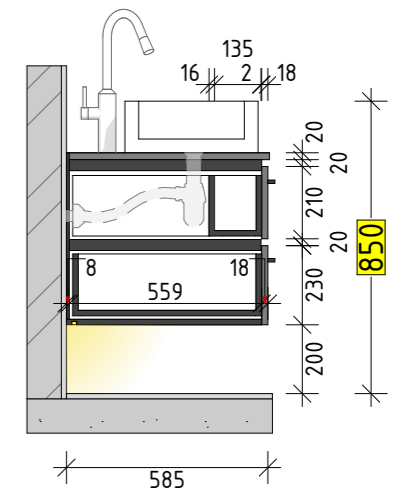
Примечания:
1. Все чертежи являются эскизными и не могут служить основанием для производства мебели.
2. Перед началом работ произвести дополнительные замеры.

- Фасады+Обналичники+Все видимые наружные части выполнить из МДФ+Шпон крашенный.
- Внутреннее наполнение шкафов из мебельного щита толщиной не менее 18мм.

Внутреннее наполнение, вид В-В



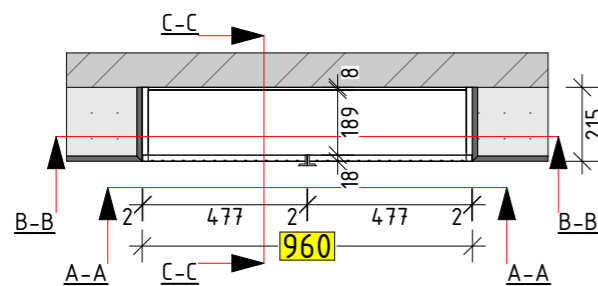
Боковой разрез, вид С-С



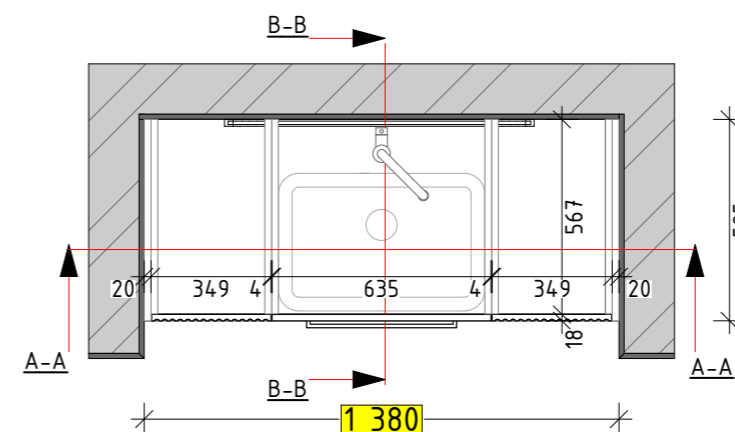
3-D визуализация



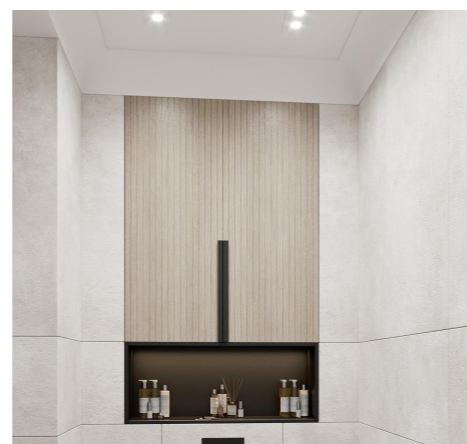
План шкафа с полкой (ШКН-1)



План тумбы с раковиной (ТР-1)



3-D визуализация



Условные обозначения

№	Наименование материала	Условное обозначение	№	Наименование материала	Условное обозначение	№	Наименование материала	Условное обозначение
1	Материал: ДСП Цвет: согл. с дизайнером		2	Материал: МДФ Цвет: N158		3	Материал: Панель фрезерованная, МДФ Цвет: согласовать с дизайнером	

Разработал	Ф.И.О.	Подпись	Дата	Мебельные чертежи. ТР-1, ШКН-1.	Стадия	Лист	Листов
Дизайнер	Кожина Т.Д.				ЭП	106	139
Архитектор	Борончиев Д. Ш.				Prestige		
				BAKAI BANK			

Герб. примен.

Справ. №

Побл. и дата

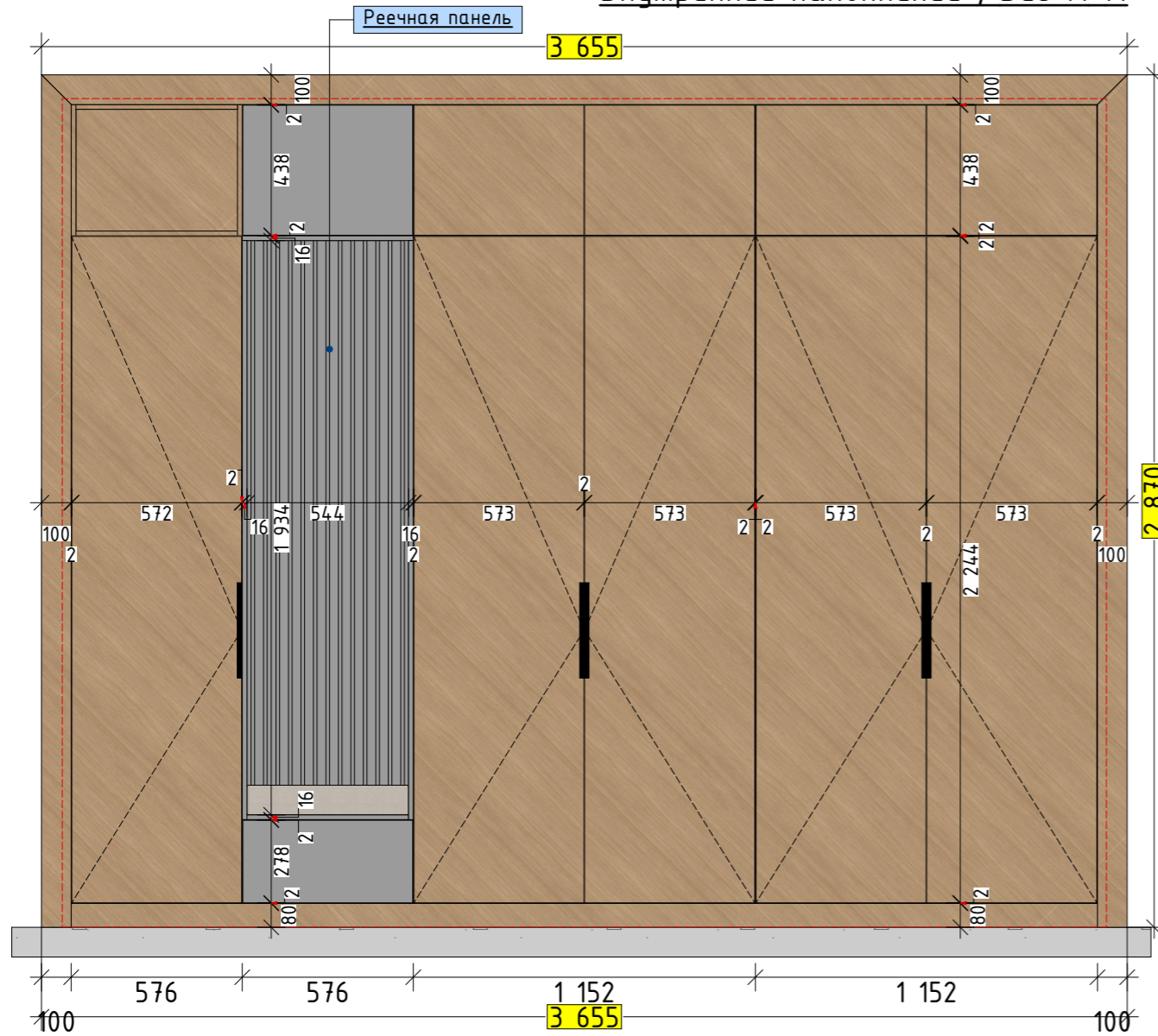
Инд. № дубл.

Взам. инд. № дубл.

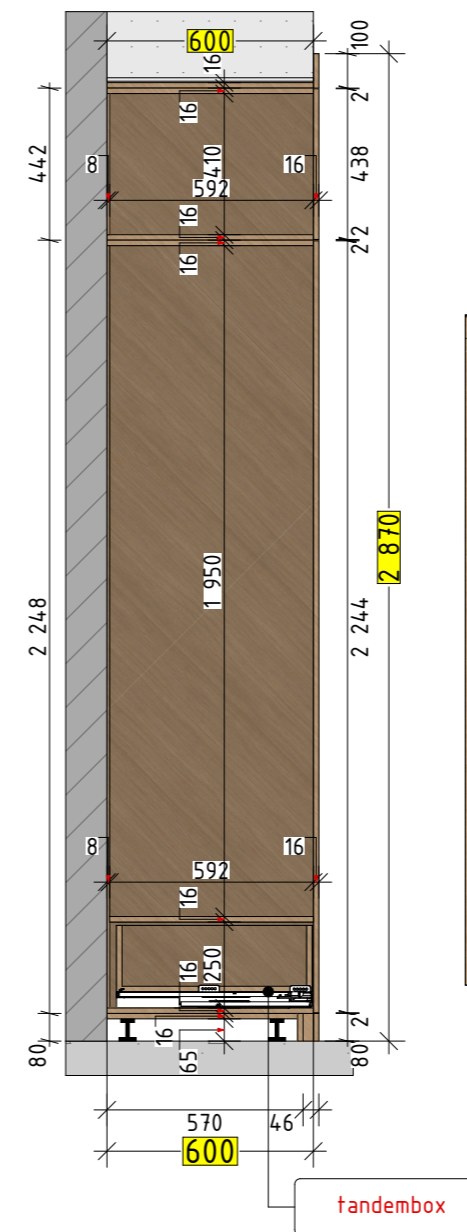
Побл. и дата

Инд. № побл.

Внутреннее наполнение, Вид А-А



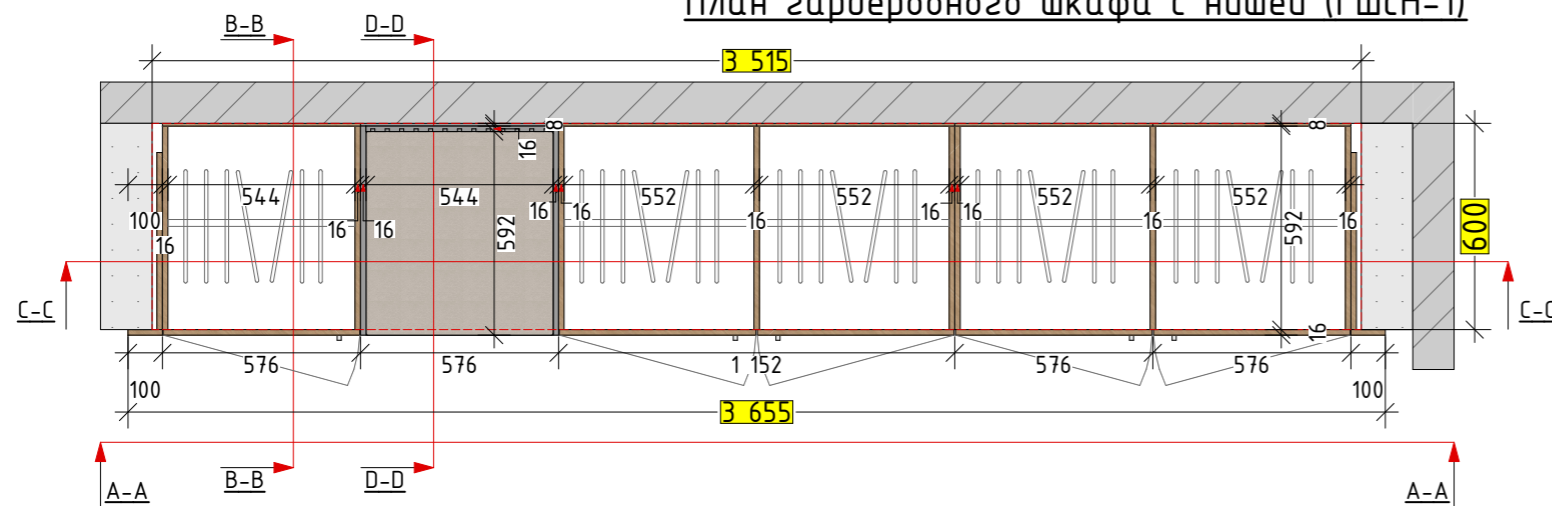
Вид В-В



АксонOMETрическая проекция



План гардеробного шкафа с нишей (ГШсН-1)



Примечания:
 1. Все чертежи являются эскизными и не могут служить основанием для производства мебели.
 2. Перед началом работ произвести дополнительные замеры.

Разработал	Ф.И.О.	Подпись	Дата	Мебельные чертежи. ГШсН-1.	Стадия	Лист	Листов
Дизайнер	Кожина Т.Д.				ЭП	107	139
Архитектор	Борончиев Д. Ш.				BAKAI BANK		
					Prestige		

Перв. примен.

Спраб. №

Побл. и дата

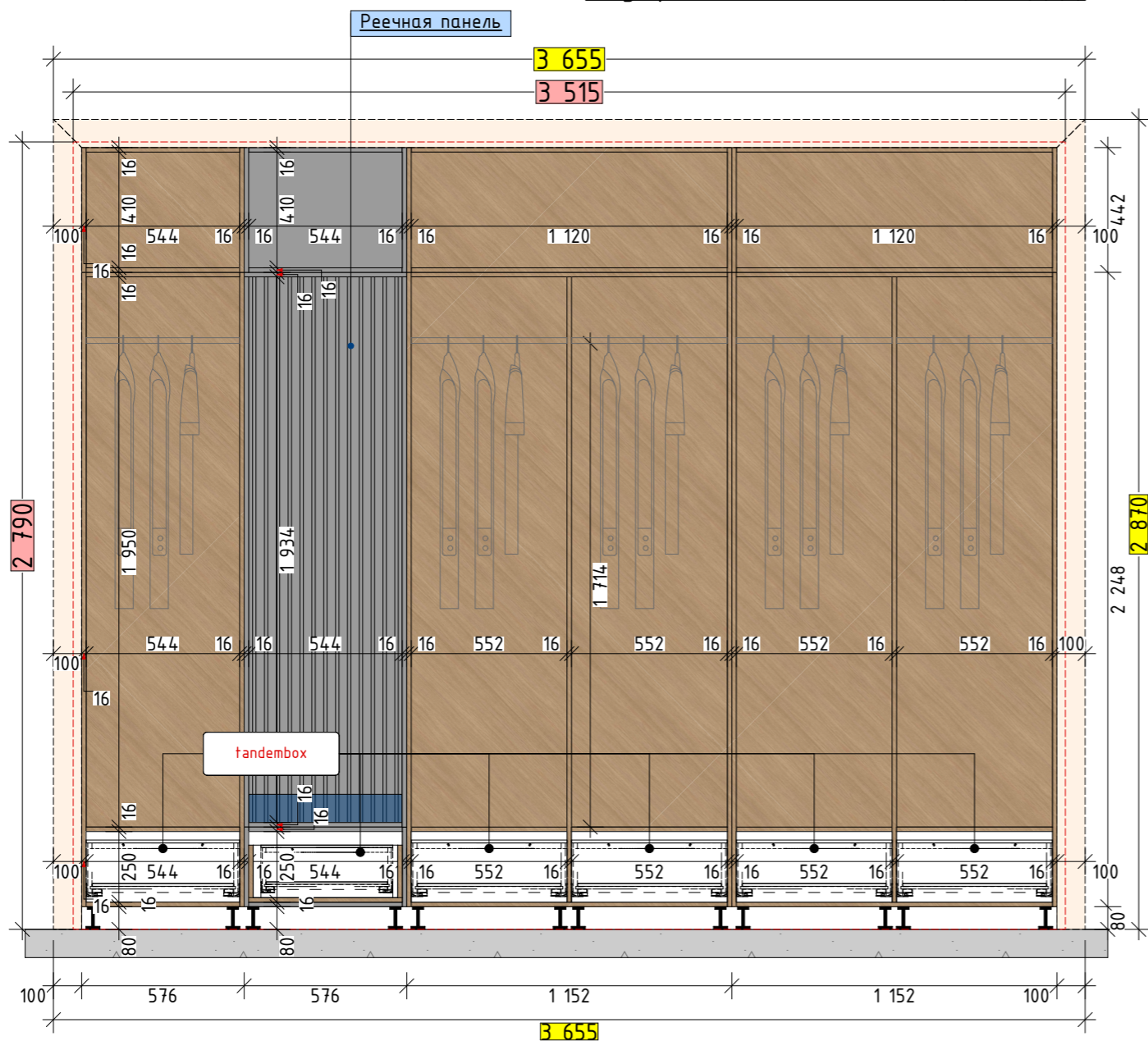
Инд. № дубл.

Взам. инд. № дубл.

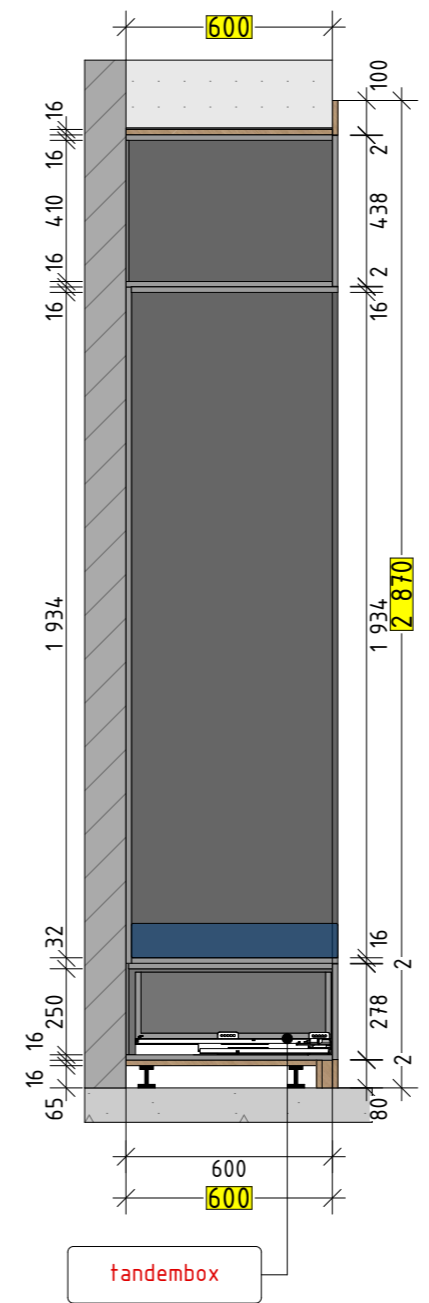
Побл. и дата

Инд. № побл.

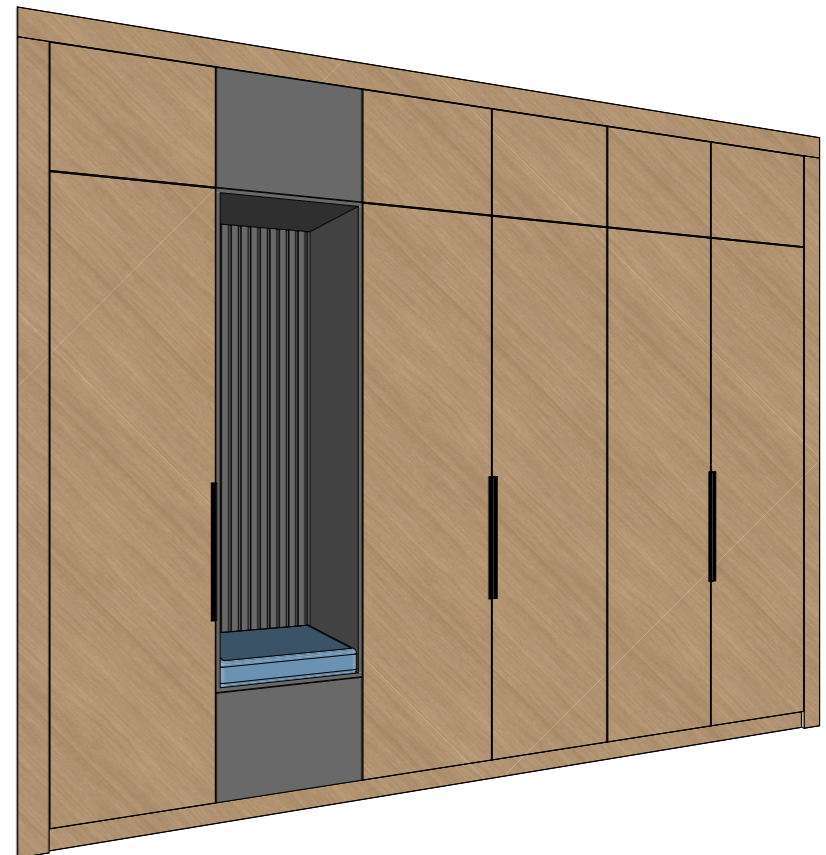
Внутреннее наполнение, Вид С-С.



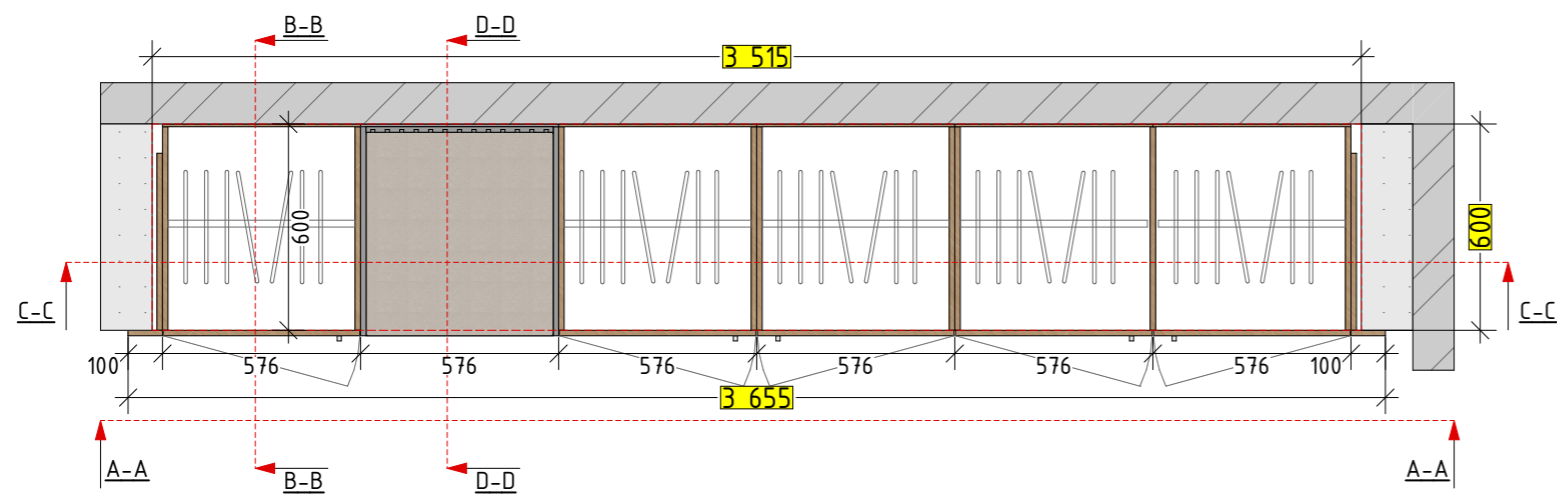
Вид D-D



АксонOMETрическая проекция



План гардеробного шкафа с нишей (ГШсН-1)



Примечания:
 1. Все чертежи являются эскизными и не могут служить основанием для производства мебели.
 2. Перед началом работ произвести дополнительные замеры.

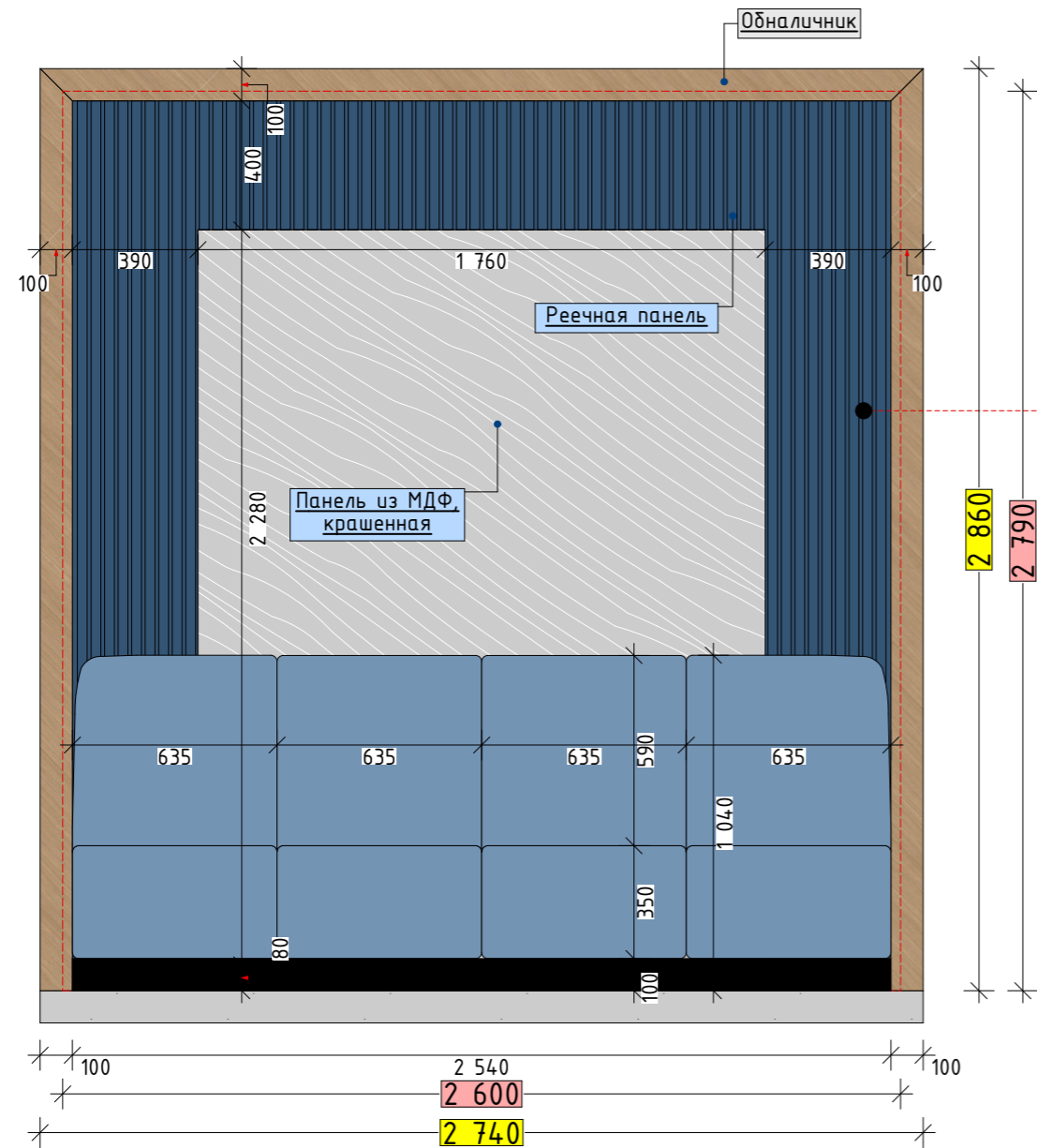
Условные обозначения

№	Наименование материала	Условное обозначение	№	Наименование материала	Условное обозначение
1	Материал: ДСП Цвет: согл. с дизайнером		3	Материал: Панель фрезерованная МДФ Цвет: синий, согласовать с дизайнером	
2	Материал: МДФ Цвет: N158		4	Мат-л: Ткань обивочная Цвет: синий, согласовать с дизайнером	

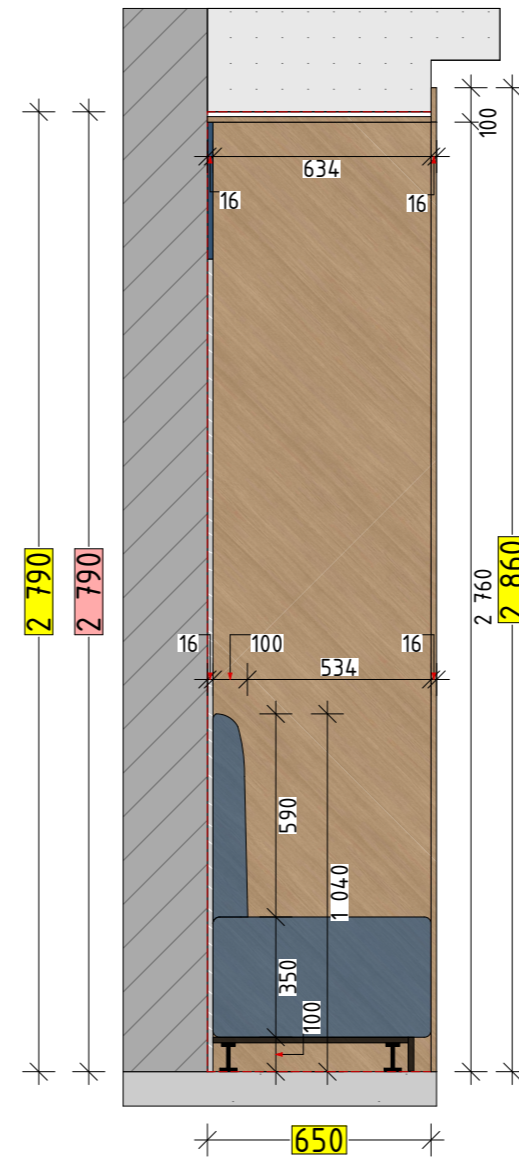
Разработал	Ф.И.О.	Подпись	Дата	Мебельные чертежи. ГШсН-1.		
Дизайнер	Кожина Т.Д.			Стадия	Лист	Листов
Архитектор	Борончиев Д. Ш.			ЭП	108	139
BAKAI BANK				Prestige		

Герб. примен.
 Спраб. №
 Подп. и дата
 Инв. № дубл.
 Взам. инв. № дубл.
 Подп. и дата
 Инв. № подл.

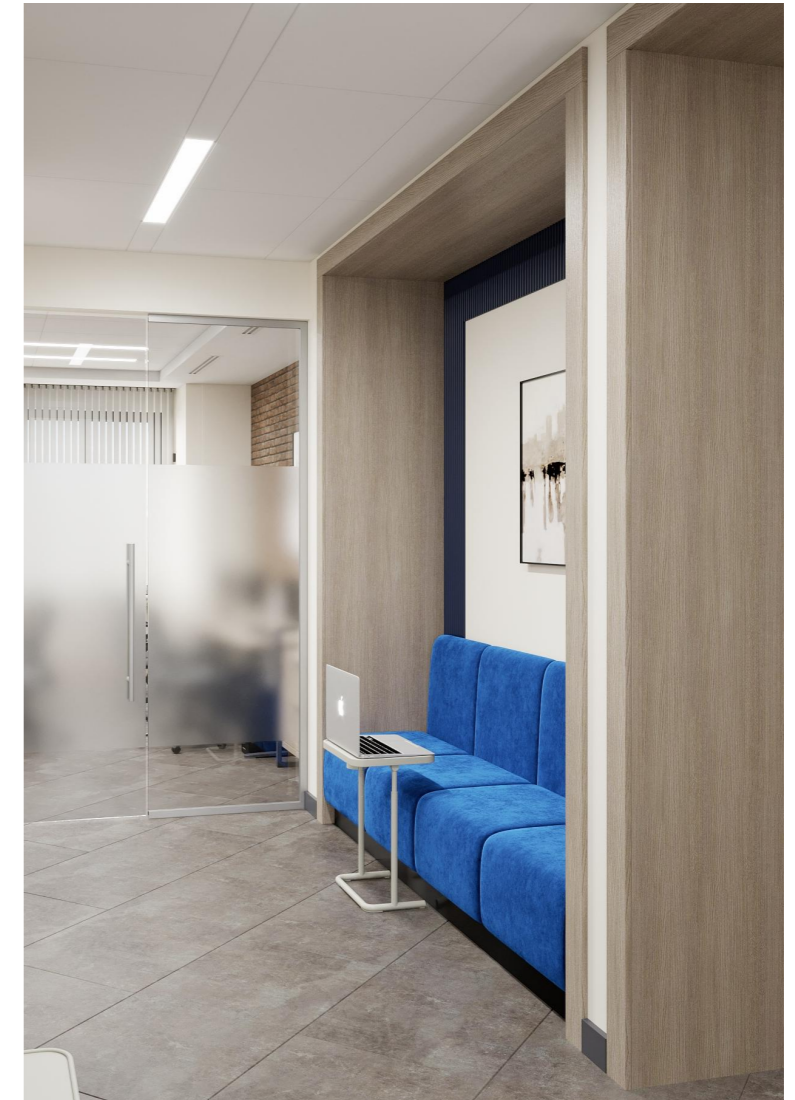
Фасад, Вид А-А.



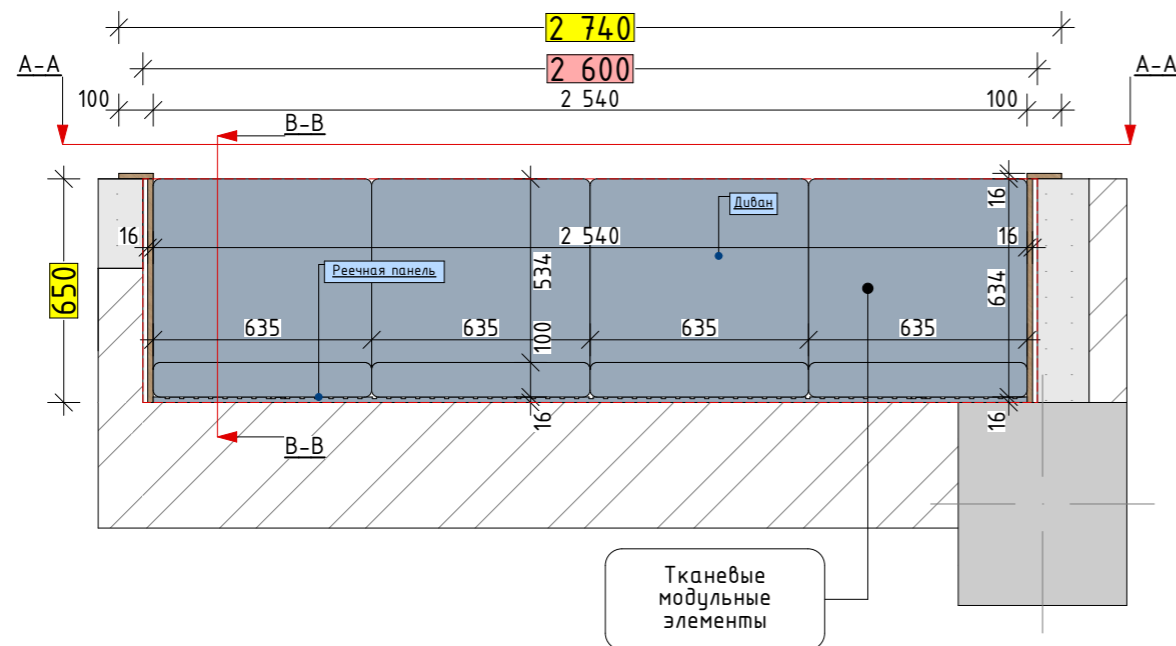
Боковой разрез, Вид В-В.



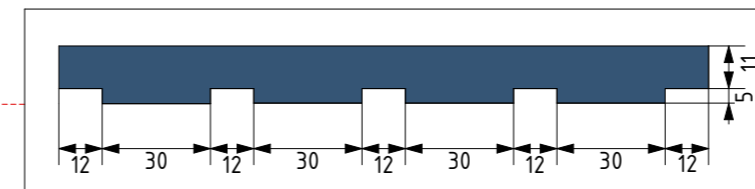
3D визуализация



План оформления ниши с диваном (ОНСД -2)



Фрагмент декоративной панели из МДФ



Примечания:
 1. Все чертежи являются эскизными и не могут служить основанием для производства мебели.
 2. Перед началом работ произвести дополнительные замеры.

Условные обозначения

№	Наименование материала	Условное обозначение	№	Наименование материала	Условное обозначение
1	Материал: ДСП Цвет: согл. с дизайнером		3	Материал: Панель фрезерованная МДФ Цвет: синий, согласовать с дизайнером	
2	Материал: МДФ Цвет: N158		4	Мат-л: Ткань обивочная Цвет: синий, согласовать с дизайнером	

Разработал	Ф.И.О.	Подпись	Дата	Мебельные чертежи. ОНСД-2.		
Дизайнер	Кожина Т.Д.			Стадия	Лист	Листов
Архитектор	Борончиев Д. Ш.			ЭП	109	139
BAKAI BANK				Prestige		

Перв. примен.

Справ. №

Побл. и дата

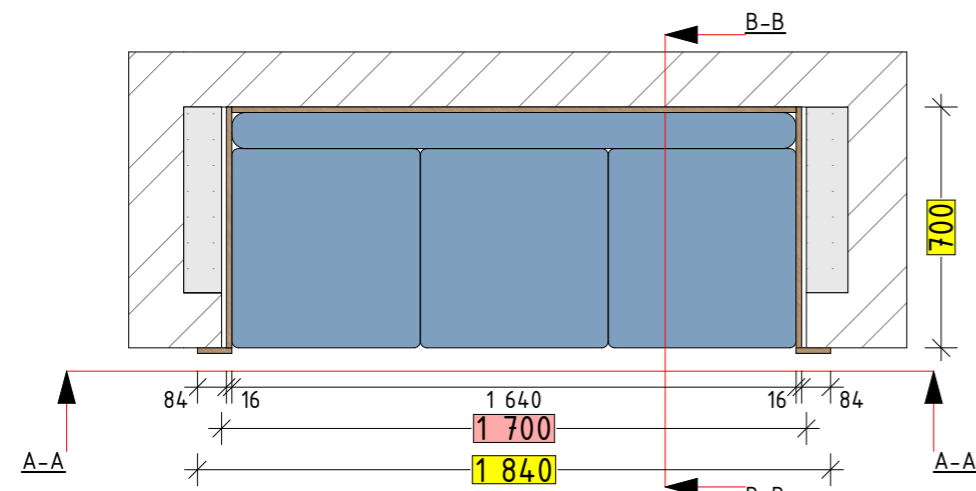
Инд. № дубл.

Взам. инд. № дубл.

Побл. и дата

Инд. № побл.

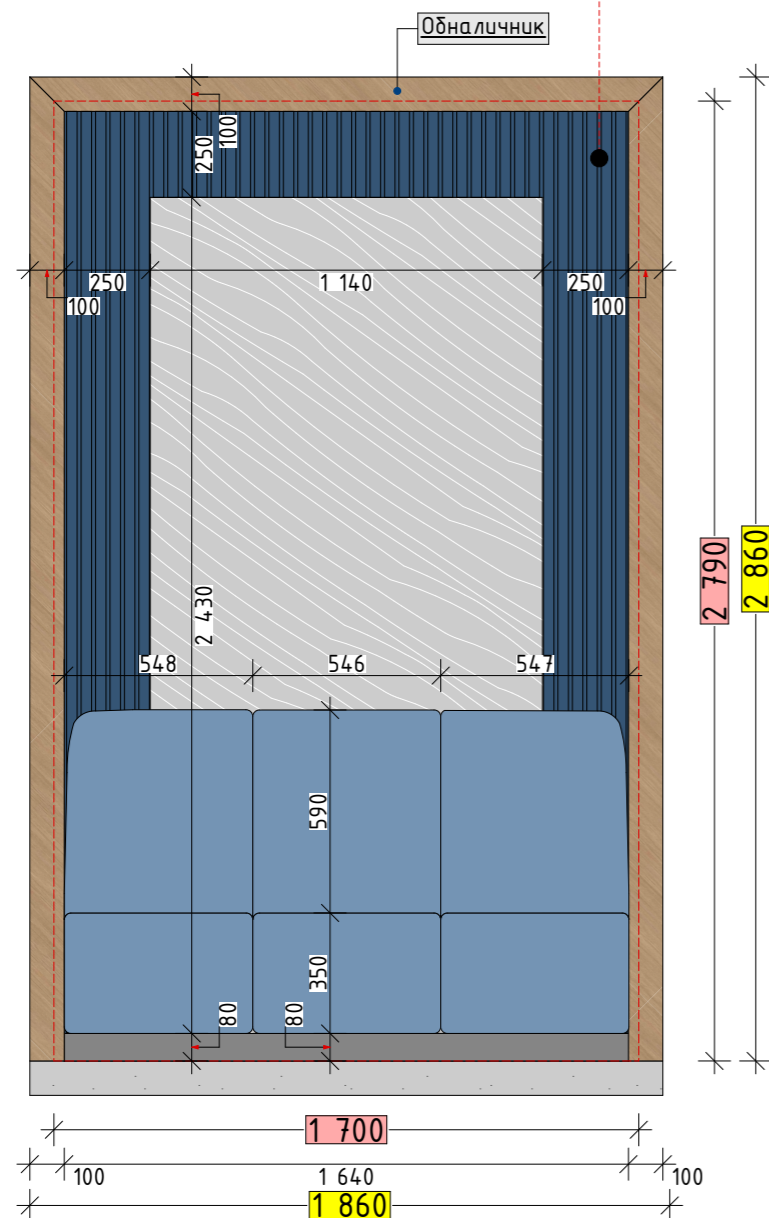
План оформления ниши с диваном (ОНСД -3)



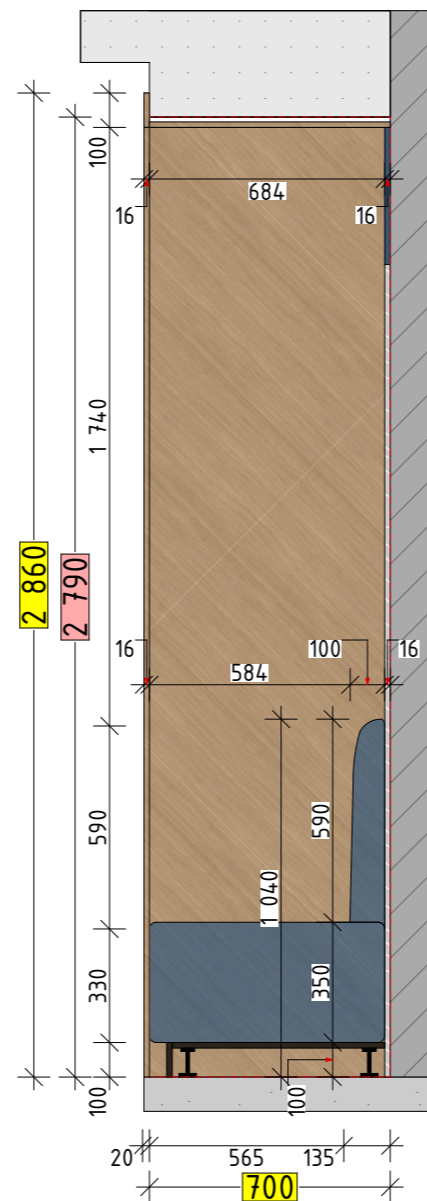
3D визуализация



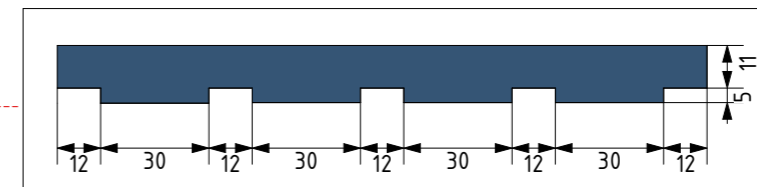
Фасад, Вид А-А.



Боковой разрез, Вид В-В.



Фрагмент декоративной панели из МДФ.



Примечания:
 1. Все чертежи являются эскизными и не могут служить основанием для производства мебели.
 2. Перед началом работ произвести дополнительные замеры.

Условные обозначения

№	Наименование материала	Условное обозначение	№	Наименование материала	Условное обозначение
1	Материал: ДСП Цвет: согл. с дизайнером	[Symbol]	3	Материал: Панель фрезерованная МДФ Цвет: синий, согласовать с дизайнером	[Symbol]
2	Материал: МДФ Цвет: N158	[Symbol]	4	Мат-л: Ткань обивочная Цвет: синий, согласовать с дизайнером	[Symbol]

Разработал	Ф.И.О.	Подпись	Дата	Мебельные чертежи. ОНСД-3.		
Дизайнер	Кожина Т.Д.			Стадия	Лист	Листов
Архитектор	Борончиев Д. Ш.			ЭП	110	139
BAKAI BANK				Prestige		

Герб. примен.

Справ. №

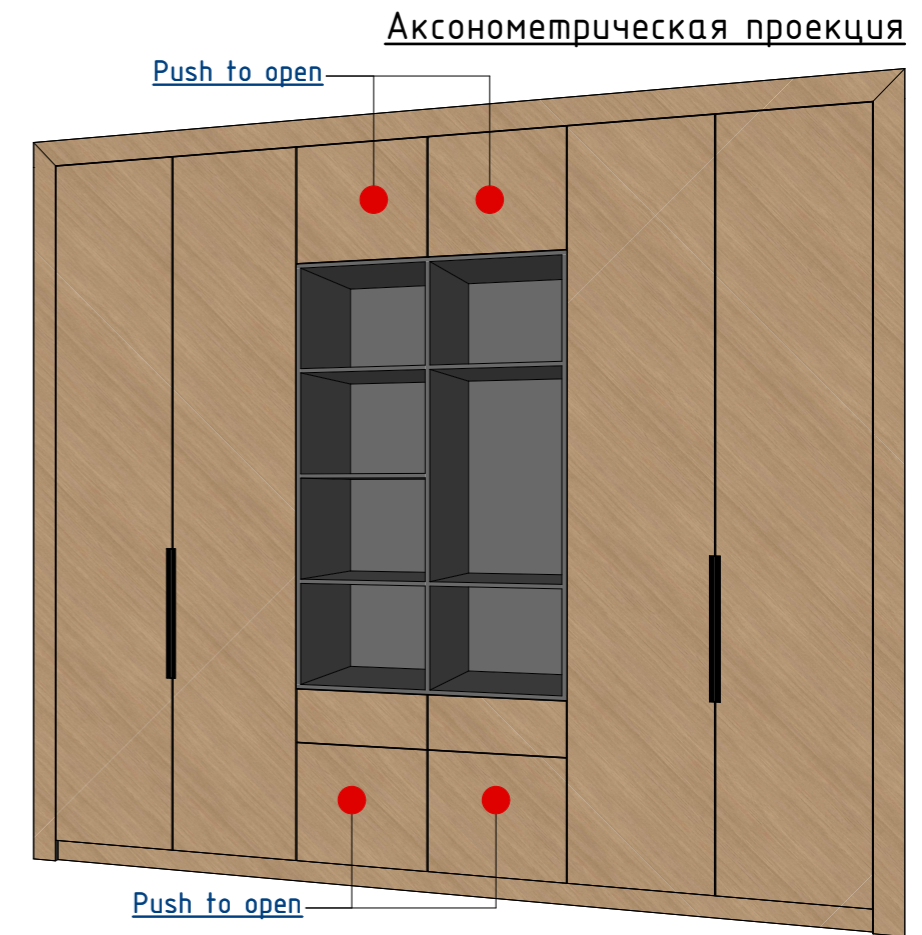
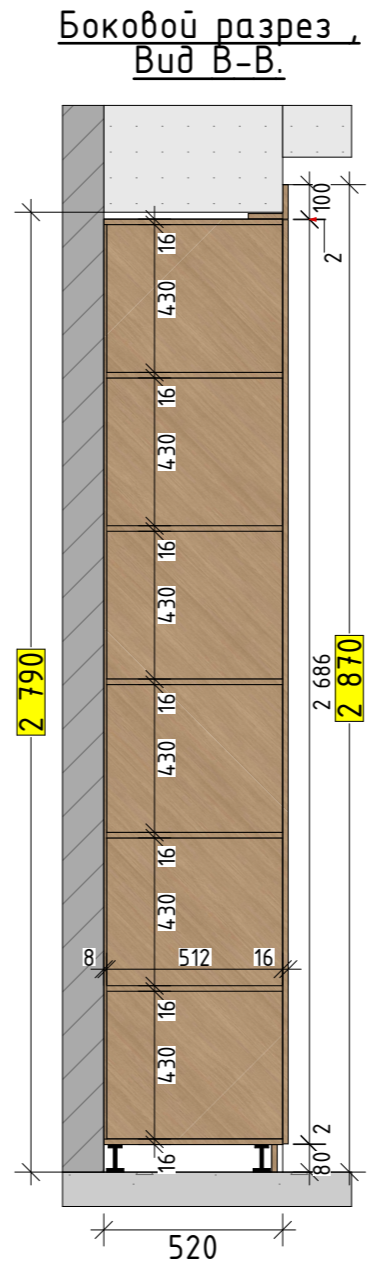
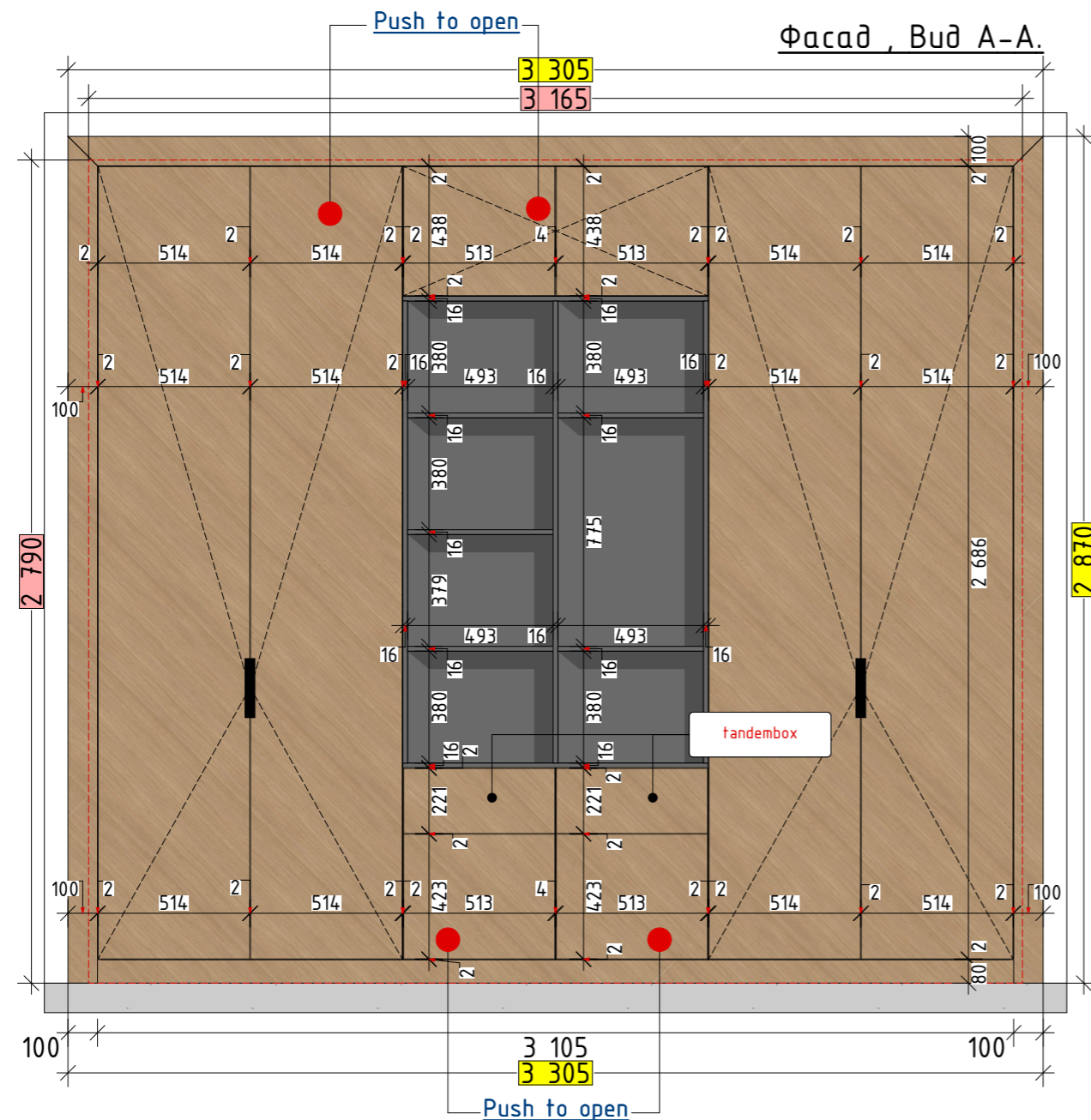
Побл. и дата

Инд. № дубл.

Взам. инд. № дубл.

Побл. и дата

Инд. № побл.



Примечания:
1. Все чертежи являются эскизными и не могут служить основанием для производства мебели.
2. Перед началом работ произвести дополнительные замеры.

Разработал	Ф.И.О.	Подпись	Дата	Мебельные чертежи. ШН-4.	Стадия	Лист	Листов
Дизайнер	Кожина Т.Д.				ЭП	111	139
Архитектор	Борончиев Д. Ш.				BAKAI BANK		
					Prestige		

Перв. примен.

Справ. №

Побл. и дата

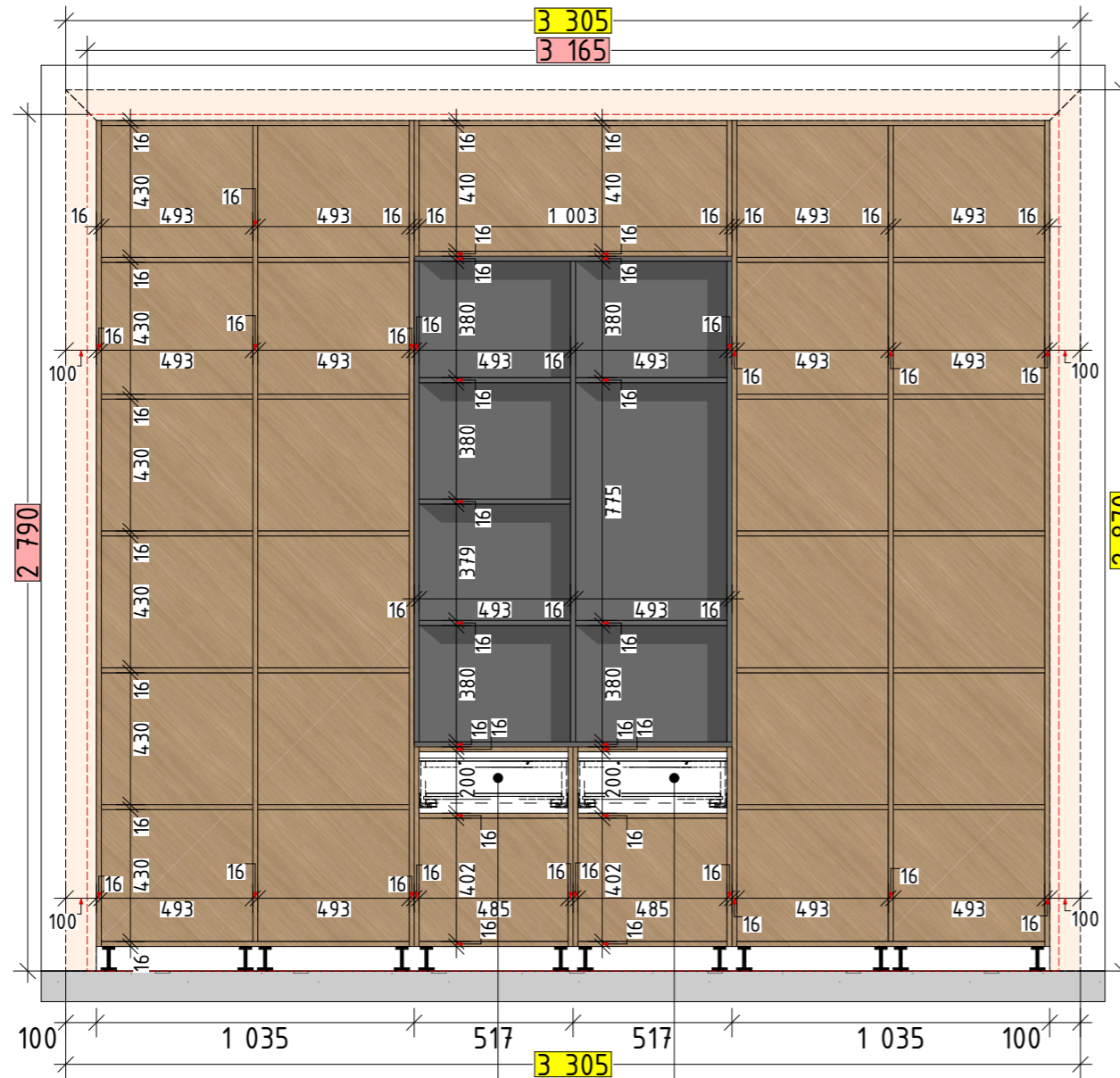
Инд. № дубл.

Взам. инд. № дубл.

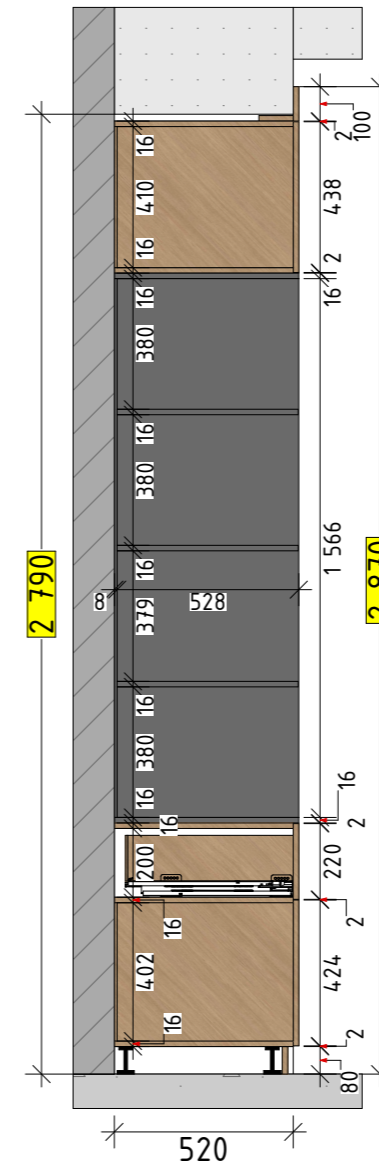
Побл. и дата

Инд. № побл.

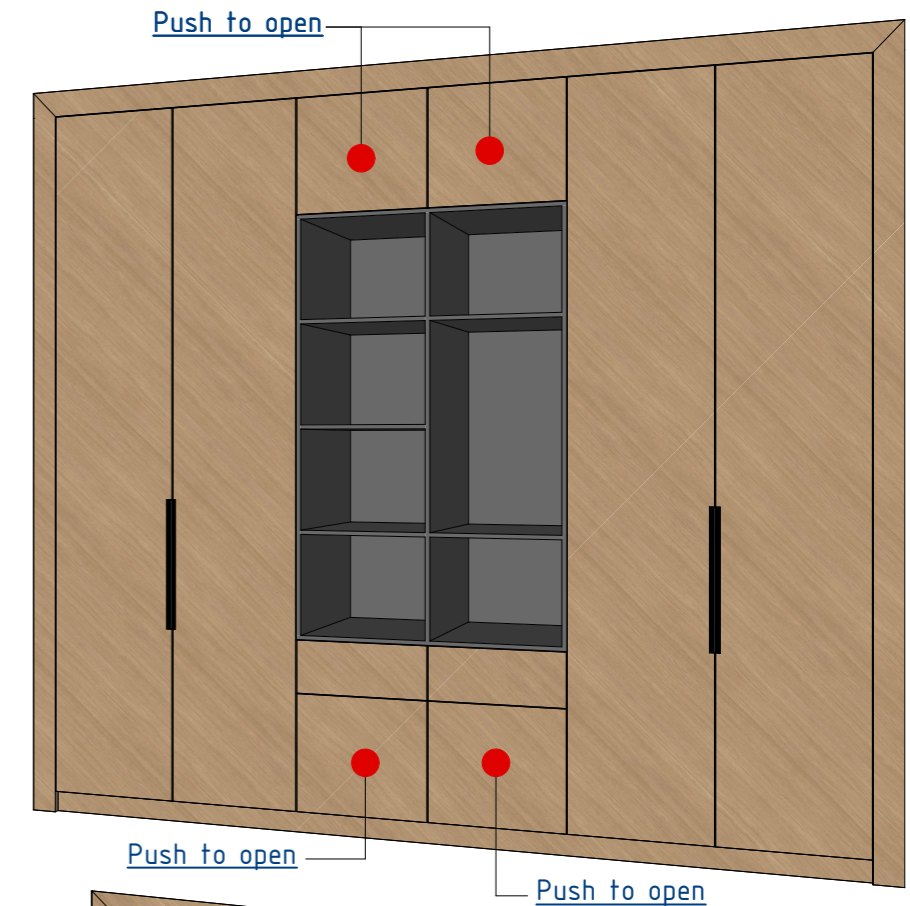
Внутреннее наполнение, Вид С-С.



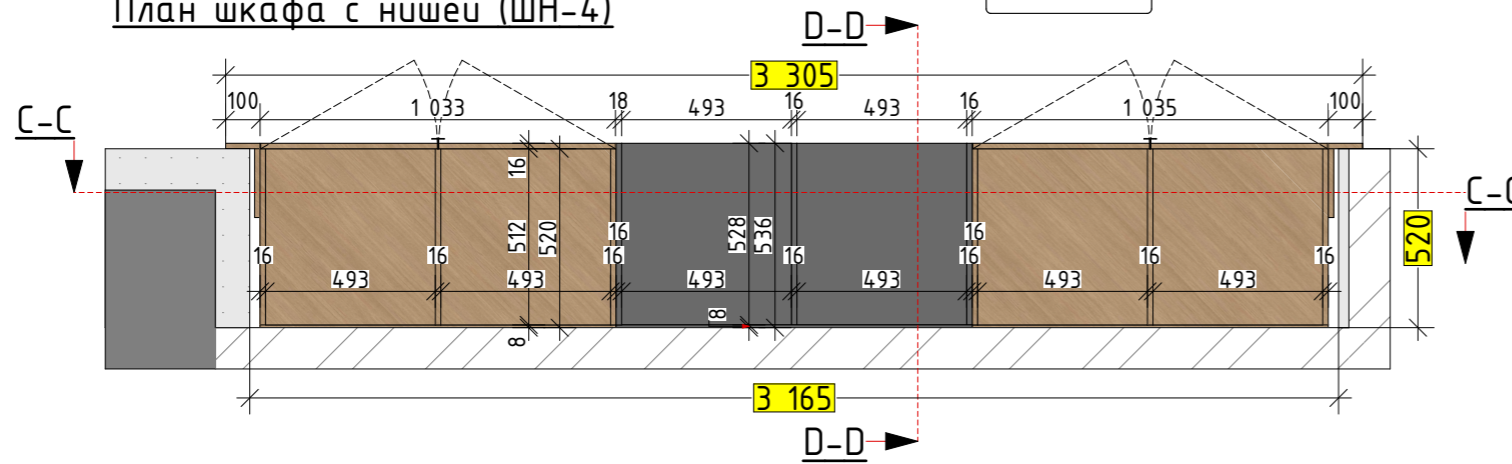
Боковой разрез, Вид D-D.



Аксонометрическая проекция



План шкафа с нишей (ШН-4)



Условные обозначения

№	Наименование материала	Условное обозначение
1	Материал: ДСП Цвет: согл. с дизайнером	
2	Материал: МДФ Цвет: N158	

Примечания:
1. Все чертежи являются эскизными и не могут служить основанием для производства мебели.
2. Перед началом работ произвести дополнительные замеры.

Аксонометрическая проекция



Разработал	Ф.И.О.	Подпись	Дата	Мебельные чертежи. ШН-4.	Стадия	Лист	Листов
Дизайнер	Кожина Т.Д.				ЭП	112	139
Архитектор	Борончиев Д. Ш.				BAKAI BANK Prestige		

Перв. примен.

Справ. №

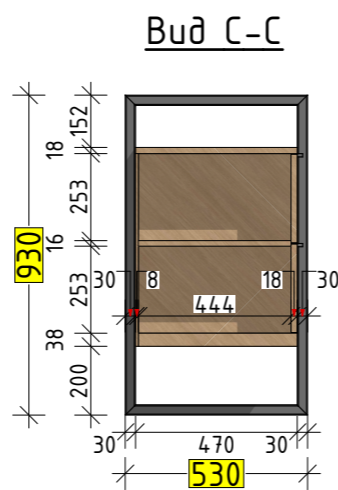
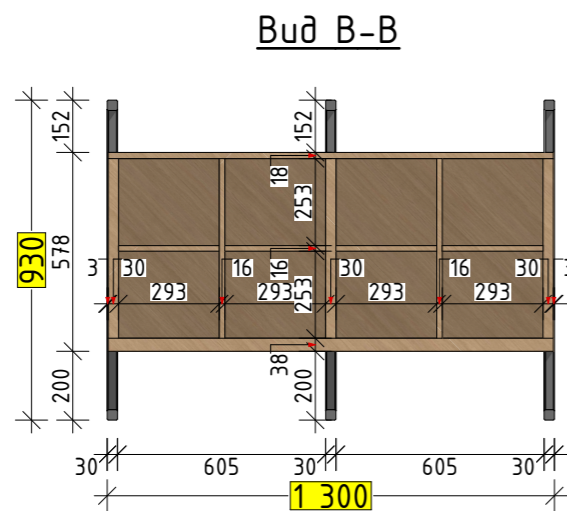
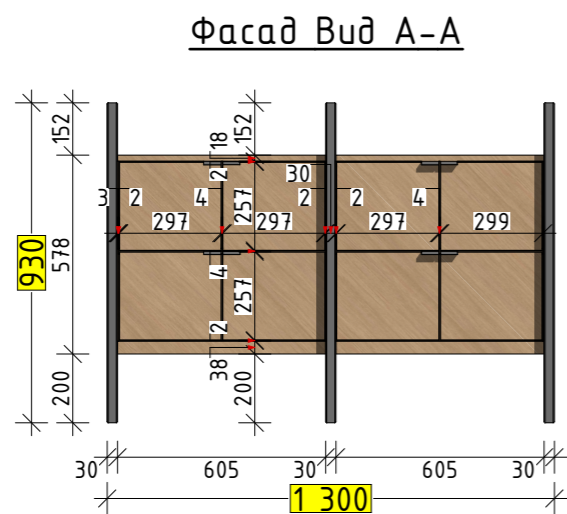
Побл. и дата

Инд. № дубл.

Взам. инд. № дубл.

Побл. и дата

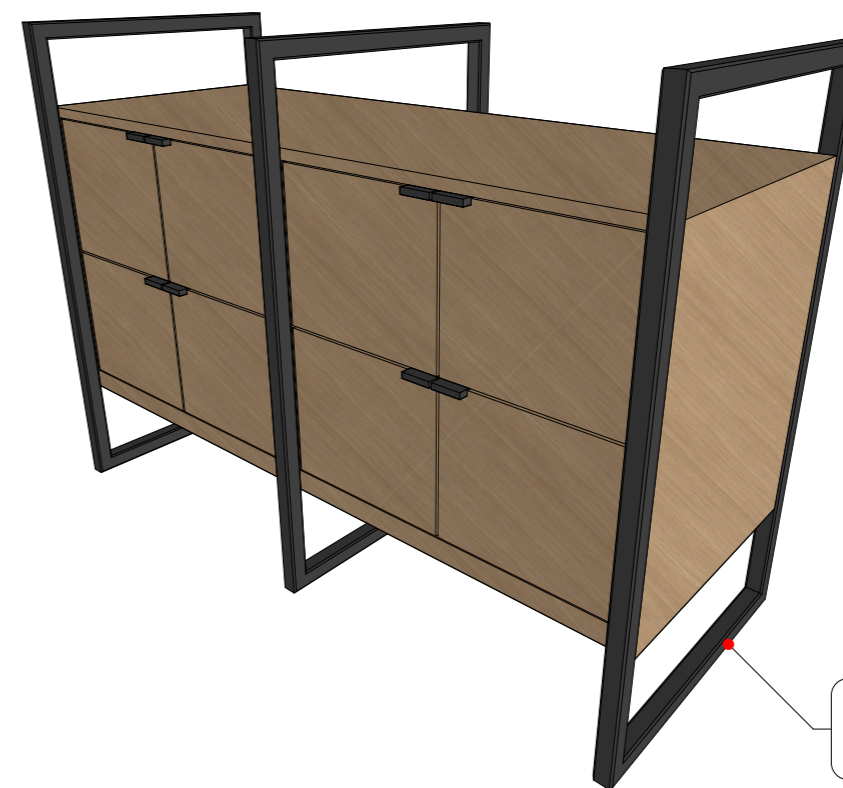
Инд. № побл.



3D визуализация



АксонOMETPическая проекция



Фрезированный трубоквaдрaт
цвет: RAL 9005
матовый

Условные обозначения

№	Наименование материала	Условное обозначение
1	Материал: ДСП Цвет: согл. с дизайнером	
2	Материал: МДФ Цвет: N158	

Примечания:
1. Все чертежи являются эскизными и не могут служить основанием для производства мебели.
2. Перед началом работ произвести дополнительные замеры.

Разработал	Ф.И.О.	Подпись	Дата	Мебельные чертежи. Т-1.	Стадия	Лист	Листов
Дизайнер	Кожина Т.Д.				ЭП	113	139
Архитектор	Борончиев Д. Ш.				BAKAI BANK		
					Prestige		

Перв. примен.

Спраб. №

Побл. и дата

Инд. № дубл.

Взам. инд. № дубл.

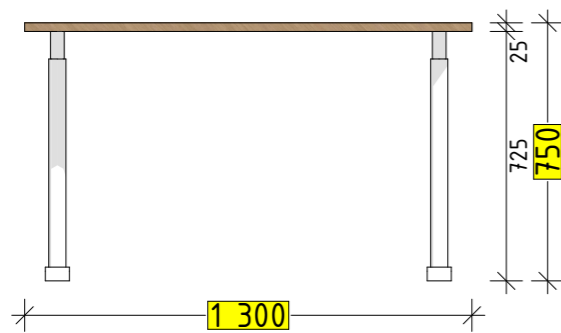
Побл. и дата

Инд. № побл.

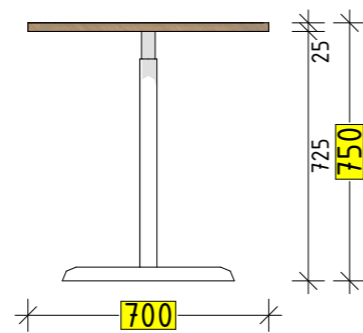
План стола (Ст-4)



Фасад Вид А-А



Вид В-В

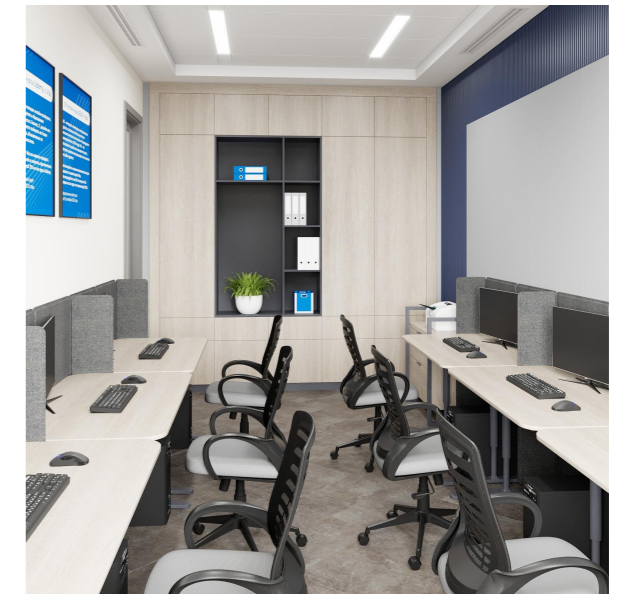


Аксонометрическая проекция

Закругленные углы
стола
Предусмотреть наличие
Экрана БЕКАНТ для
письменного стола



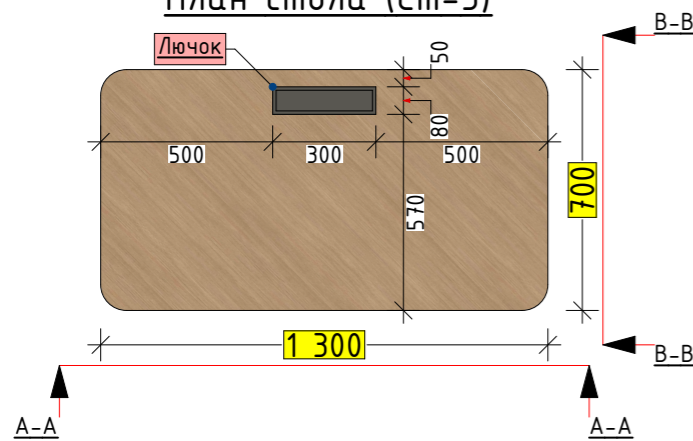
3D визуализация



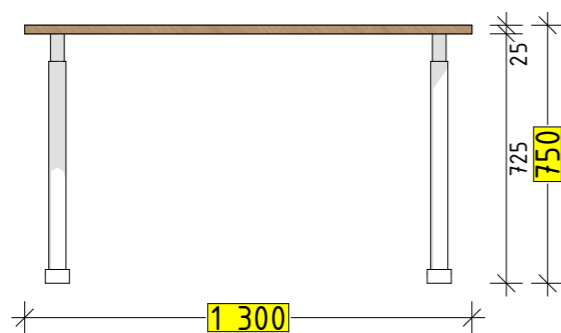
3D визуализация



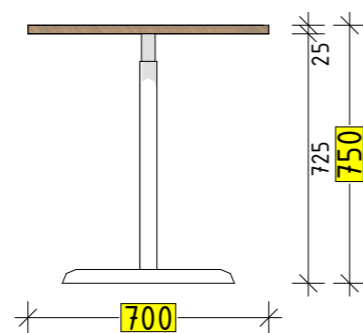
План стола (Ст-5)



Фасад Вид А-А

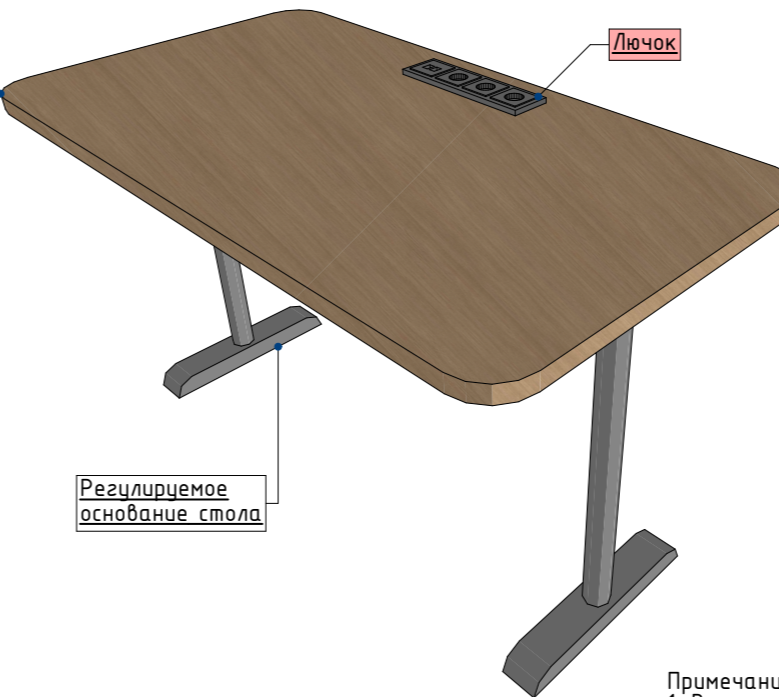


Вид В-В



Аксонометрическая проекция

Закругленные углы
стола
Предусмотреть наличие
Экрана БЕКАНТ для
письменного стола



Примечания:
1. Все чертежи являются эскизными и не могут
служить основанием для производства мебели.
2. Перед началом работ произвести дополнительные
замеры.

Условные обозначения

№	Наименование материала	Условное обозначение
1	Материал: ДСП Цвет: согл. с дизайнером	

Разработал	Ф.И.О.	Подпись	Дата	Мебельные чертежи. Ст-4, Ст-5.	Стадия	Лист	Листов
Дизайнер	Кожина Т.Д.				ЭП	114	139
Архитектор	Борончиев Д. Ш.				Prestige		
				BAKAI BANK			

Герб. примен.

Спраб. №

Побл. и дата

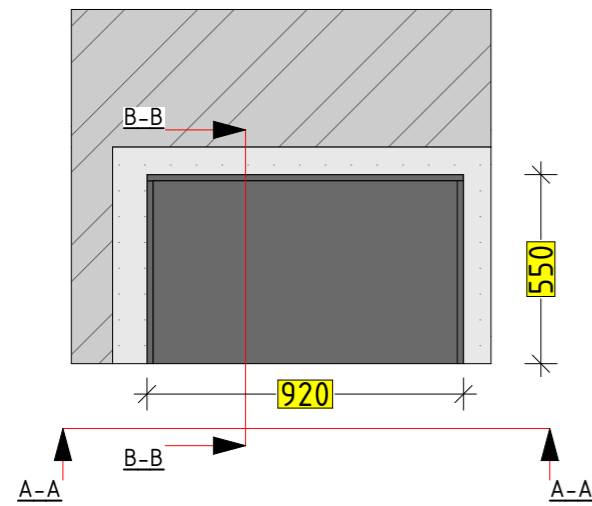
Инд. № дубл.

Взам. инд. № дубл.

Побл. и дата

Инд. № побл.

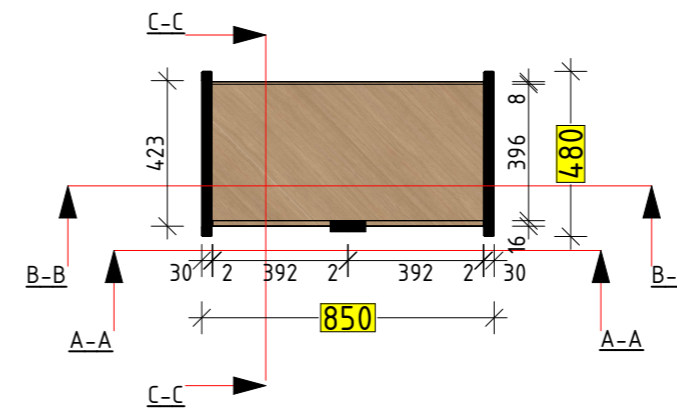
План шкафа (ШК-4)



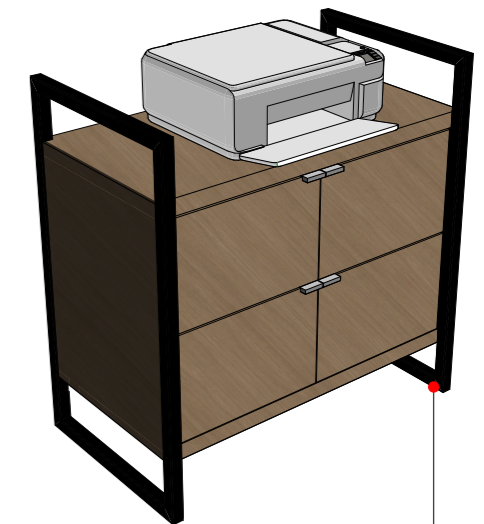
3D визуализация



План тумбы для принтера (ТП-1)

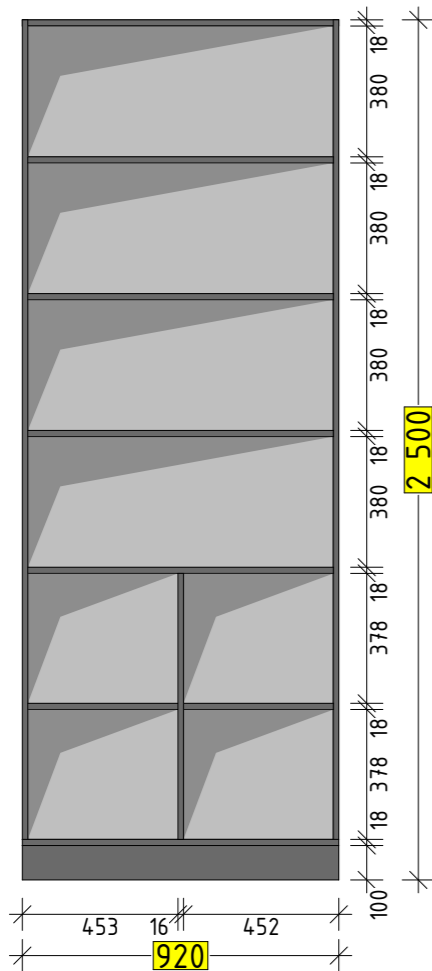


АксонOMETрическая проекция

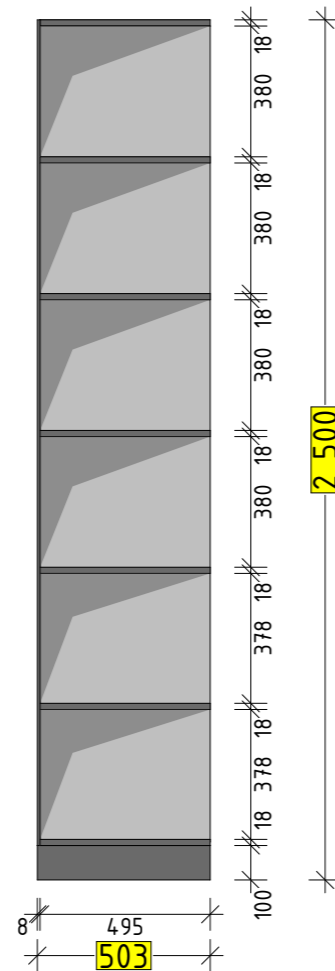


Фрезированный трубоквaдрaт
цвeт: RAL 9005
мaтoвый

Вид В-В



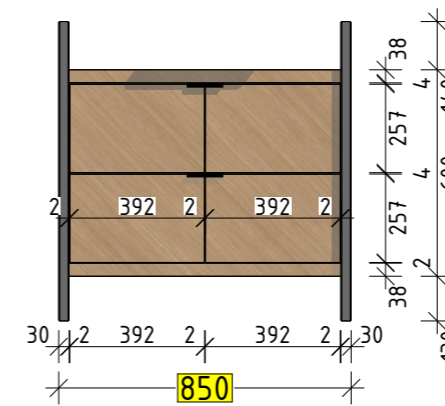
Вид С-С



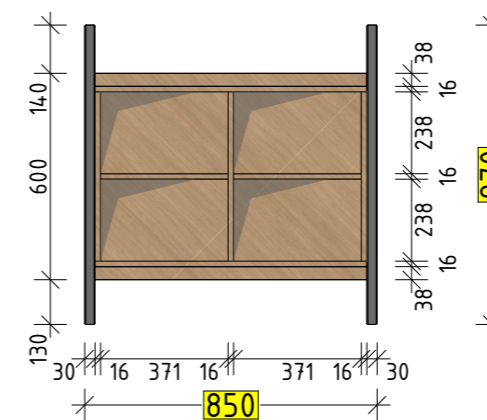
3D визуализация



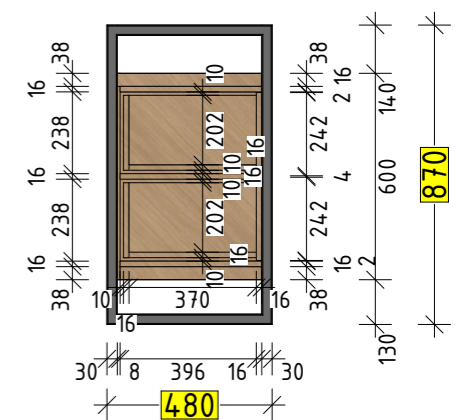
Фасад Вид А-А



Вид В-В



Вид С-С



Примечания:
1. Все чертежи являются эскизными и не могут служить основанием для производства мебели.
2. Перед началом работ произвести дополнительные замеры.

Условные обозначения

№	Наименование материала	Условное обозначение	№	Наименование материала	Условное обозначение
1	Материал: ДСП Цвет: согл. с дизайнером		2	Материал: МДФ Цвет: N158	

Разработал	Ф.И.О.	Подпись	Дата	Мебельные чертежи. ШК-4, ТП-1.		
Дизайнер	Кожина Т.Д.			Стадия	Лист	Листов
Архитектор	Борончиев Д. Ш.			ЭП	115	139
BAKAI BANK				Prestige		

Перв. примен.

Спраб. №

Побл. и дата

Инд. № дубл.

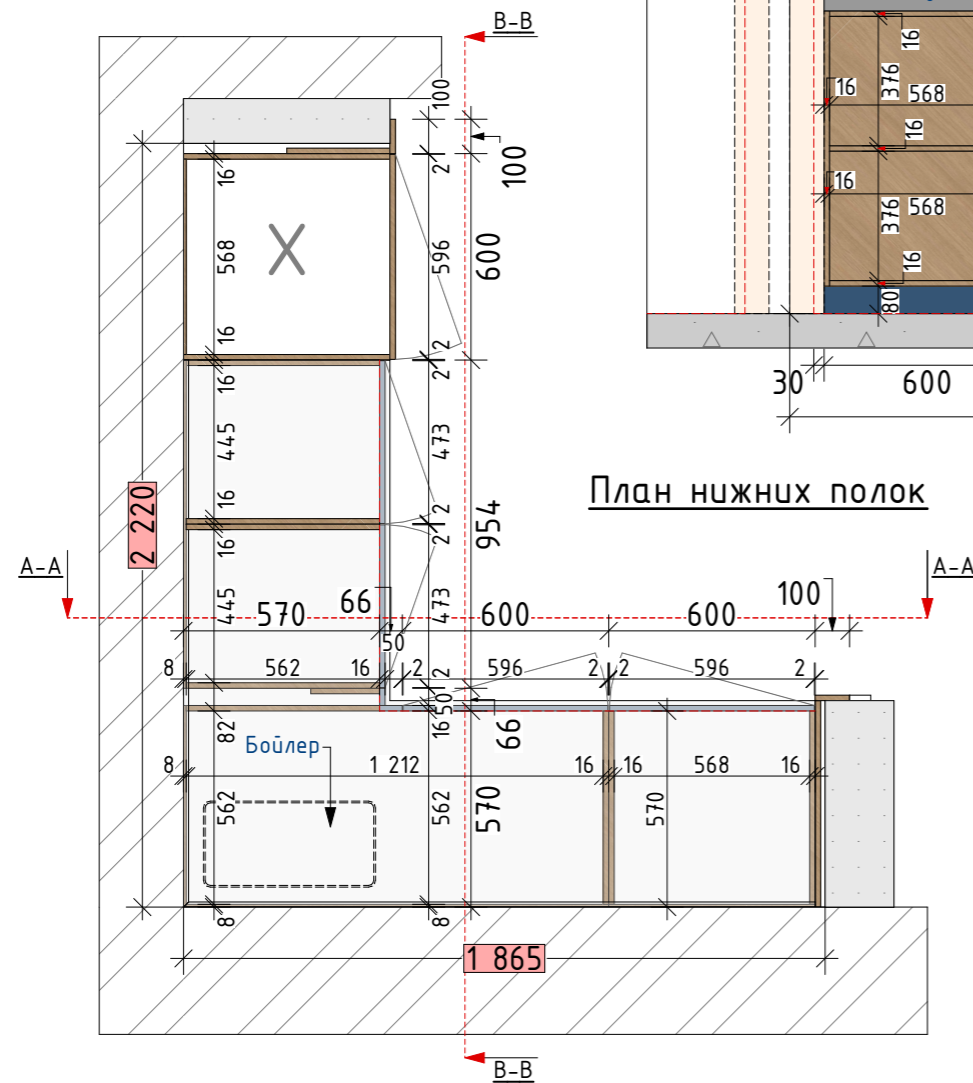
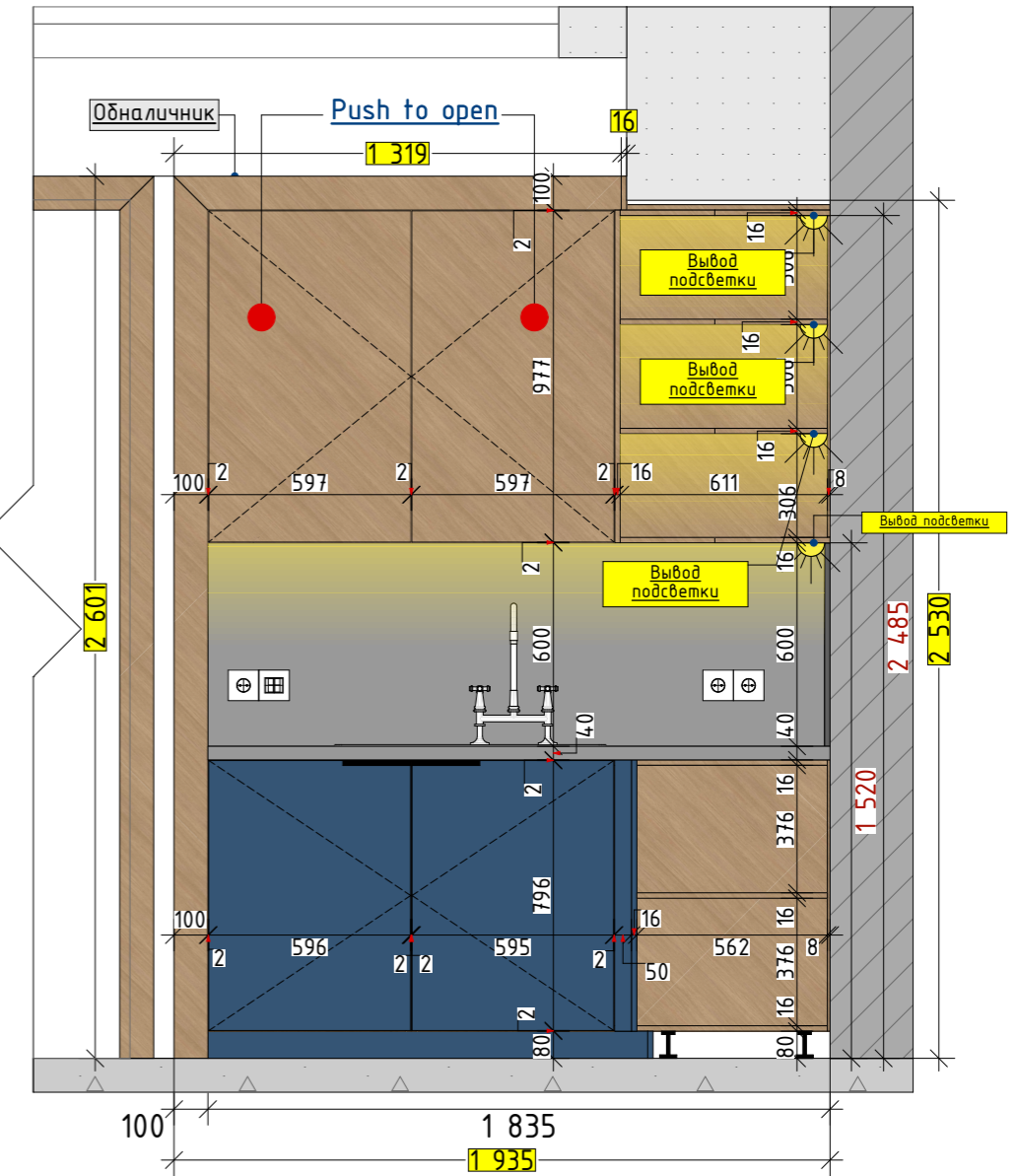
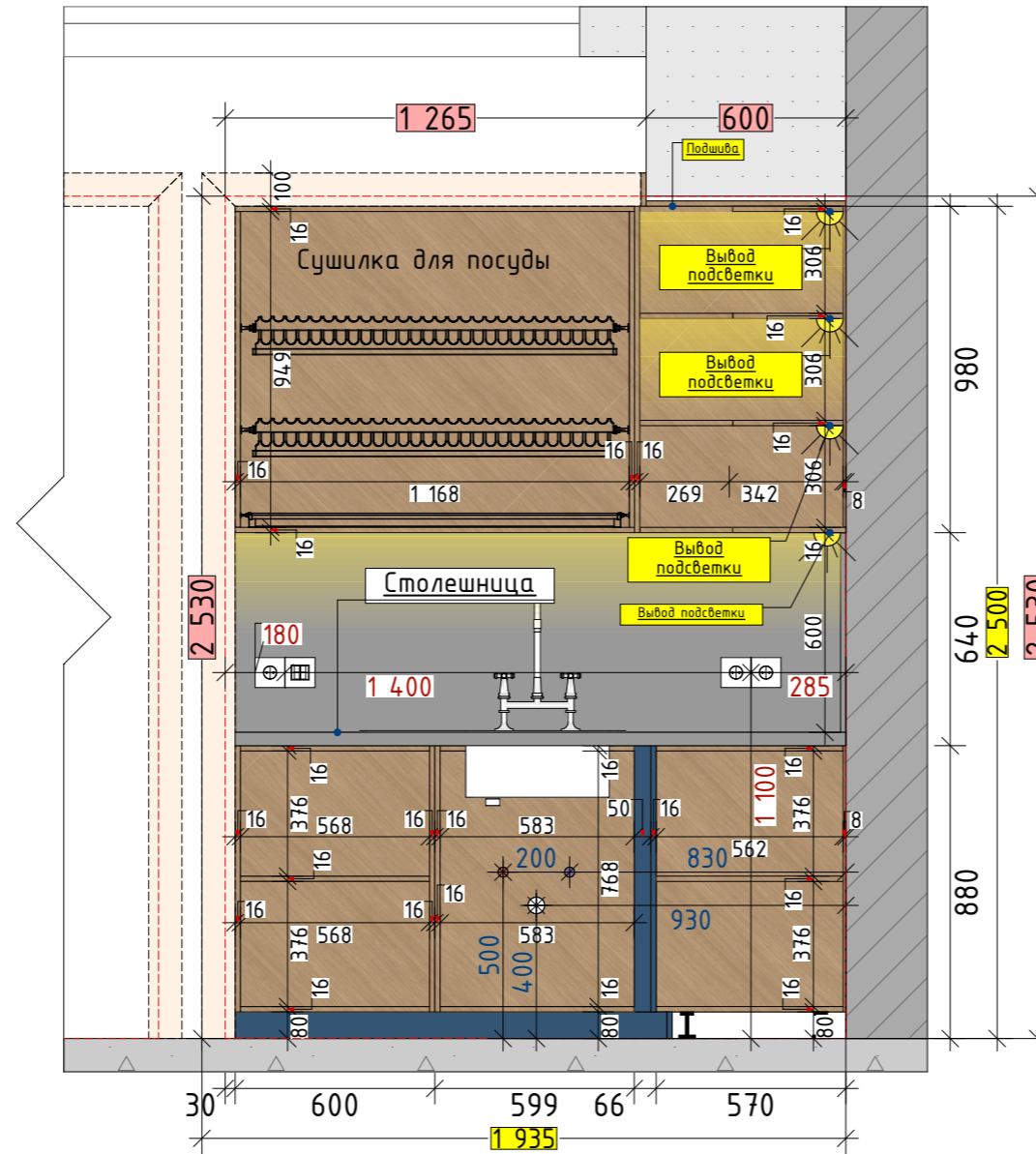
Взам. инд. № дубл.

Побл. и дата

Инд. № побл.

Внутреннее наполнение, Вид А-А.

Фасад, Вид А-А.



Условные обозначения

№	Наименование материала	Условное обозначение
1	Материал: ДСП Цвет: согл. с дизайнером	
2	Материал: МДФ Цвет: N158	
3	Материал: МДФ Цвет: синий, согласовать с дизайнером	

Примечания:
1. Все чертежи являются эскизными и не могут служить основанием для производства мебели.
2. Перед началом работ произвести дополнительные замеры.

Разработал	Ф.И.О.	Подпись	Дата	Мебельные чертежи. Кухня.	Стадия	Лист	Листов
Дизайнер	Кожина Т.Д.				ЭП	116	139
Архитектор	Борончиев Д. Ш.				Prestige		
				BAKAI BANK			

Герб. примен.

Справ. №

Побл. и дата

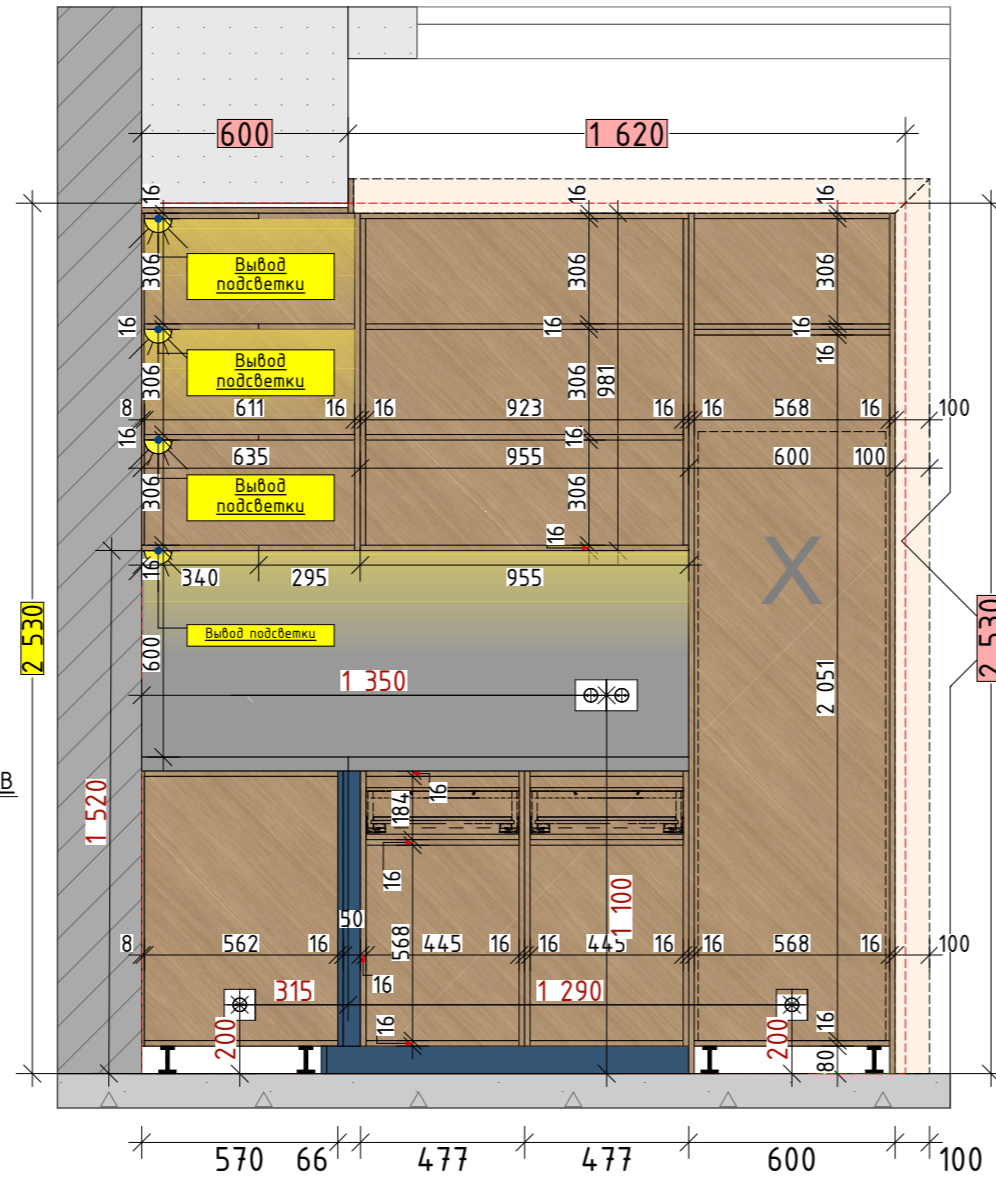
Инд. № дубл.

Взам. инд. № дубл.

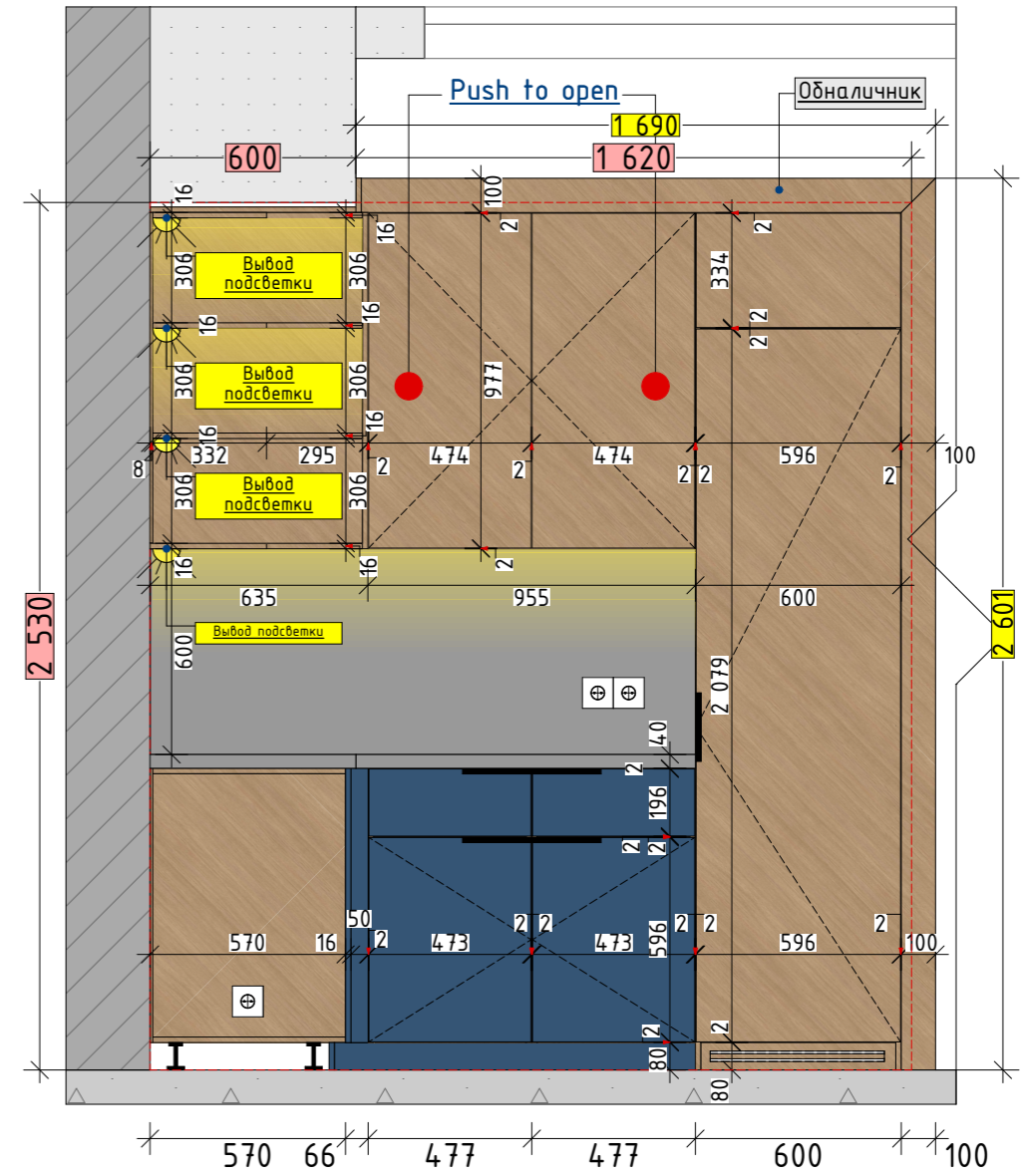
Побл. и дата

Инд. № побл.

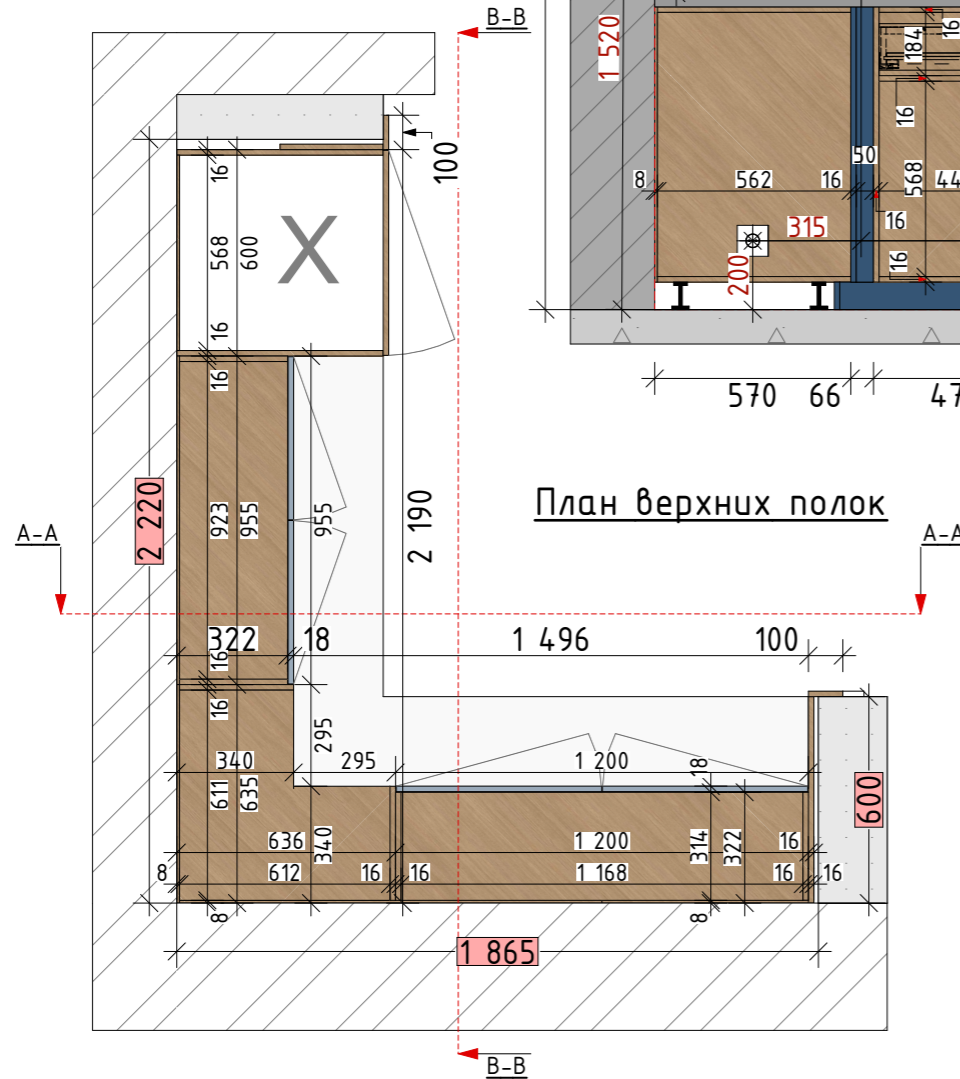
Внутреннее наполнение, Вид В-В.



Фасад, Вид В-В.



План верхних полок



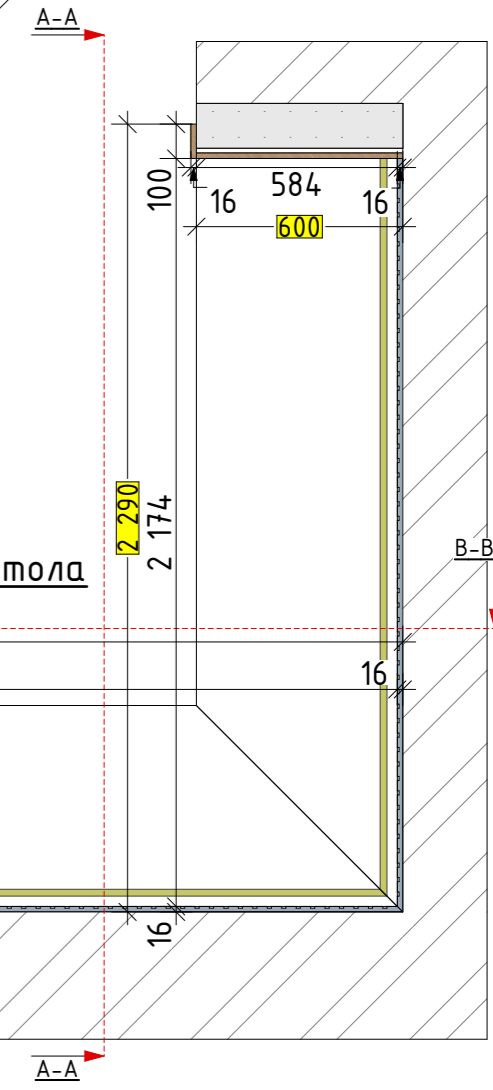
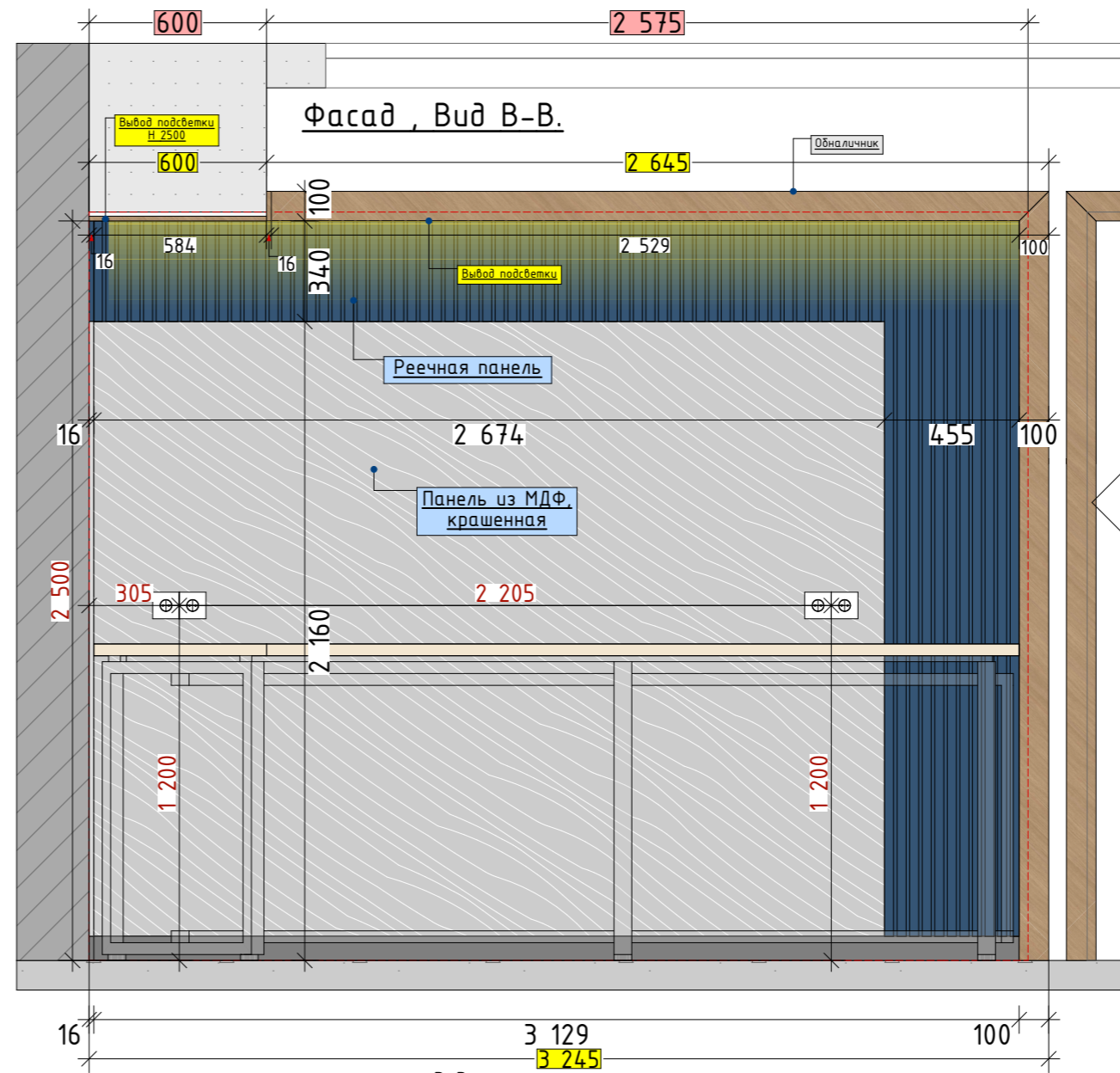
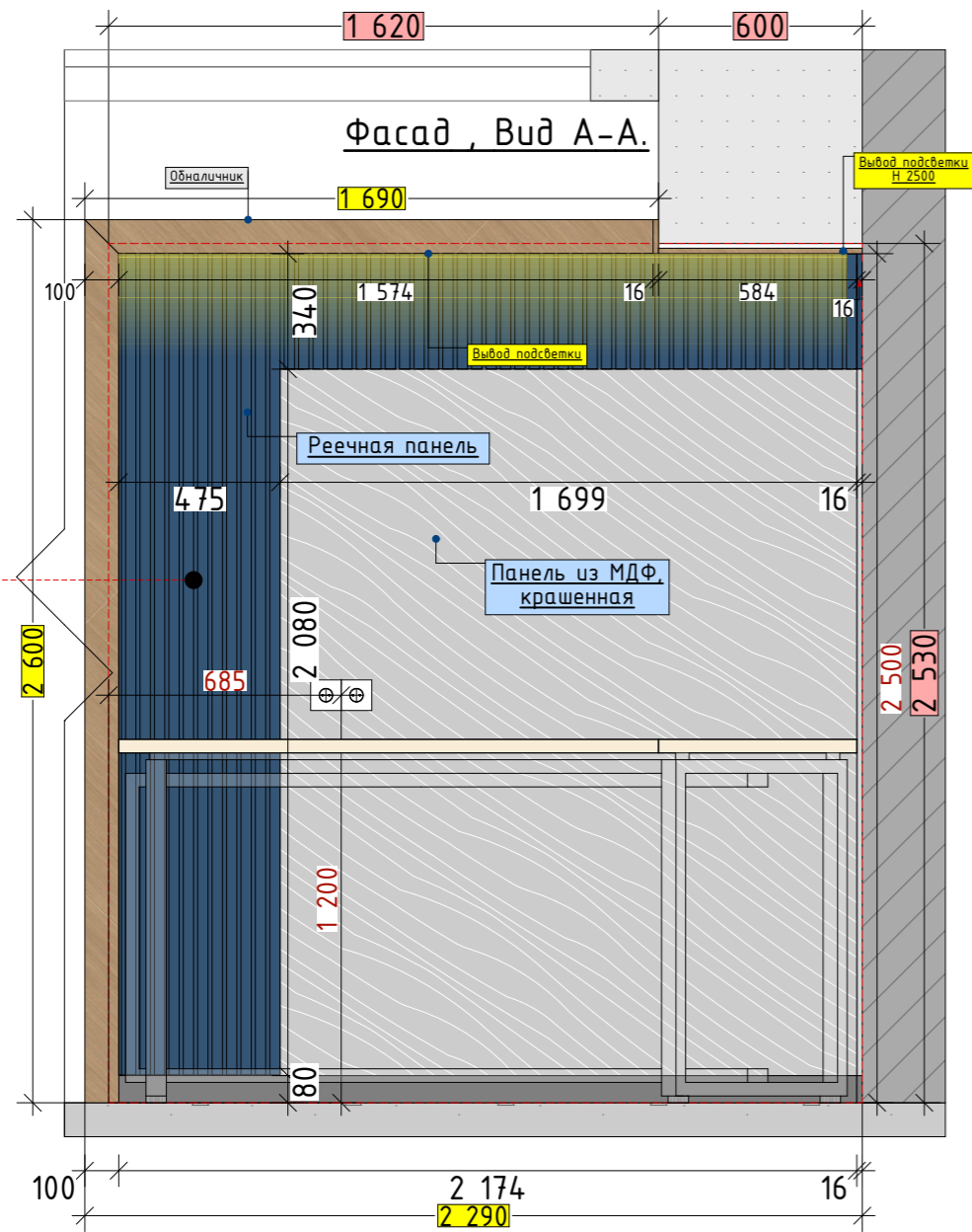
Условные обозначения

№	Наименование материала	Условное обозначение
1	Материал: ДСП Цвет: согл. с дизайнером	
2	Материал: МДФ Цвет: N158	
3	Материал: МДФ Цвет: синий, согласовать с дизайнером	

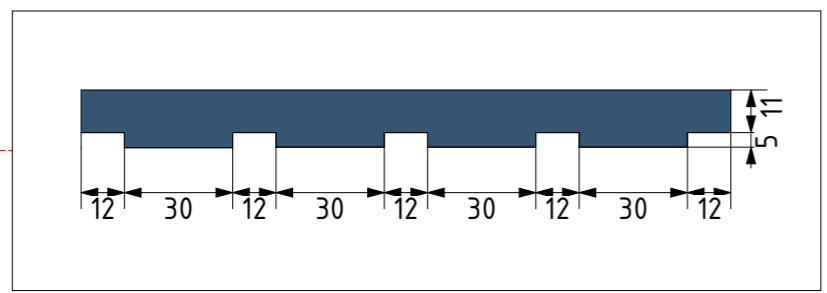
Примечания:
1. Все чертежи являются эскизными и не могут служить основанием для производства мебели.
2. Перед началом работ произвести дополнительные замеры.

Разработал	Ф.И.О.	Подпись	Дата	Мебельные чертежи. Кухня.	Стадия	Лист	Листов
Дизайнер	Кожина Т.Д.				ЭП	117	139
Архитектор	Борончиев Д. Ш.				Prestige		
				BAKAI BANK			

Герб. примен.
Спраб. №
Побл. и дата
Инд. № дубл.
Взам. инд. № дубл.
Побл. и дата
Инд. № побл.



Фрагмент декоративной панели из МДФ.



Условные обозначения

№	Наименование материала	Условное обозначение	№	Наименование материала	Условное обозначение
1	Материал: ДСП Цвет: согл. с дизайнером	[Wood texture]	3	Материал: Панель фрезерованная, МДФ Цвет: синий, согласовать с дизайнером	[Blue vertical lines]
2	Материал: МДФ Цвет: N158	[Grey diagonal lines]	4	Материал: МДФ Цвет: согласовать с дизайнером	[Grey diagonal lines]

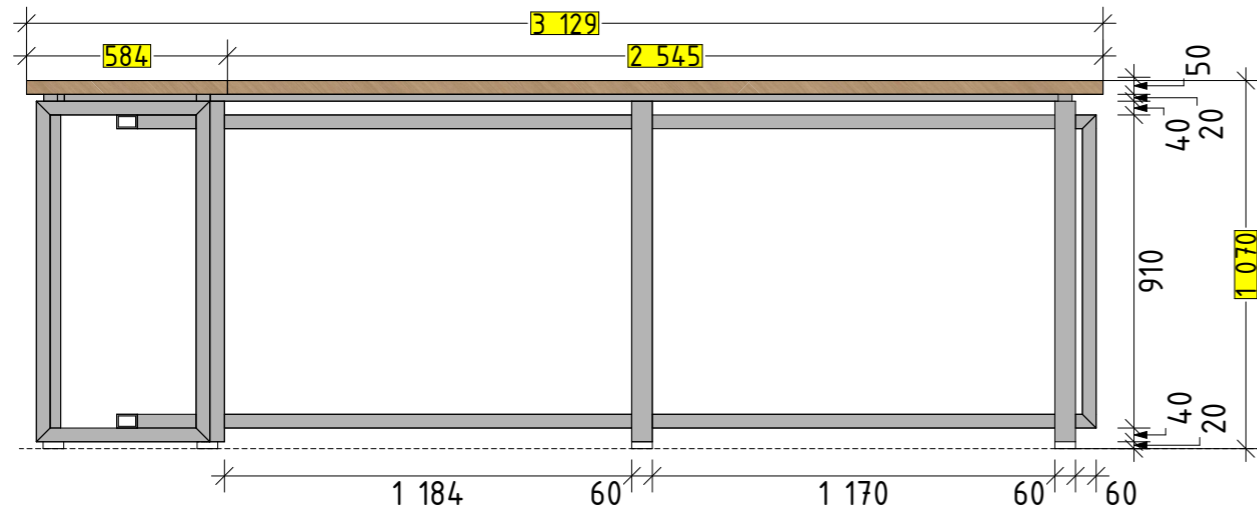
Примечания:
 1. Все чертежи являются эскизными и не могут служить основанием для производства мебели.
 2. Перед началом работ произвести дополнительные замеры.

Разработал	Ф.И.О.	Подпись	Дата	Мебельные чертежи. ОН-БС.	Стадия	Лист	Листов
Дизайнер	Кожина Т.Д.				ЭП	118	139
Архитектор	Борончиев Д. Ш.				Prestige		
				BAKAI BANK			

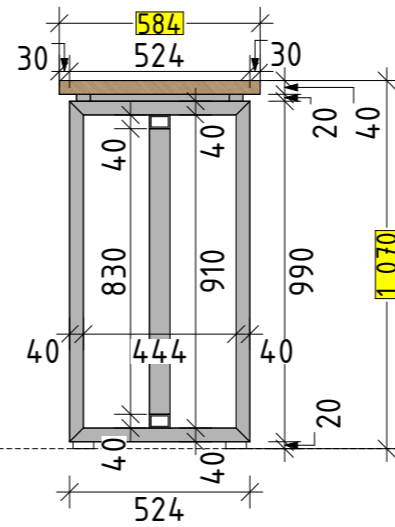
Перв. примен.
 Спраб. №
 Поаб. и дата
 Инб. № дубл.
 Взам. инб. № дубл.
 Поаб. и дата
 Инб. № поаб.

Примечания:
 1. Все чертежи являются эскизными и не могут служить основанием для производства мебели.
 2. Перед началом работ произвести дополнительные замеры.

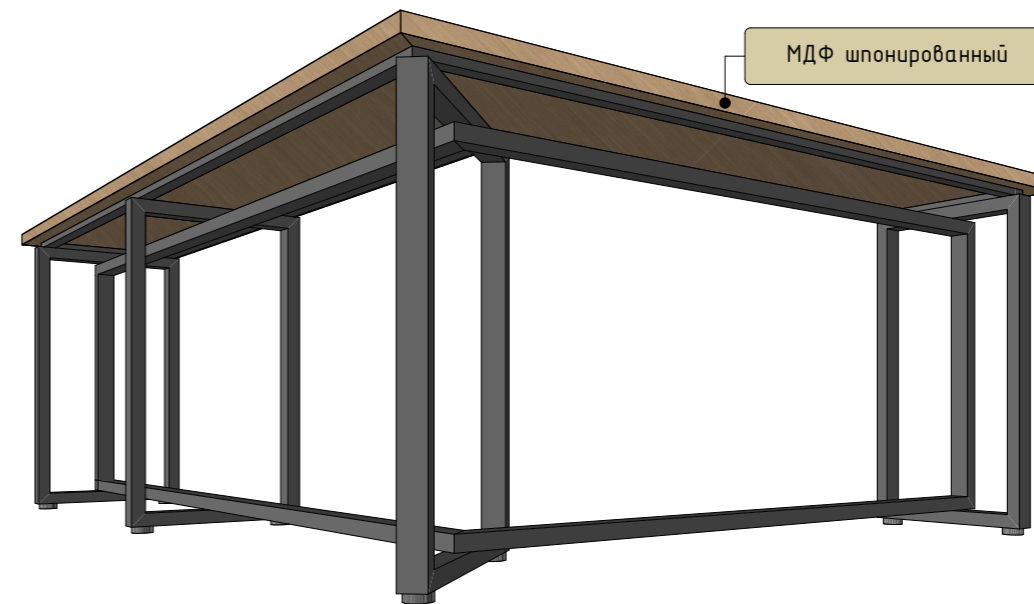
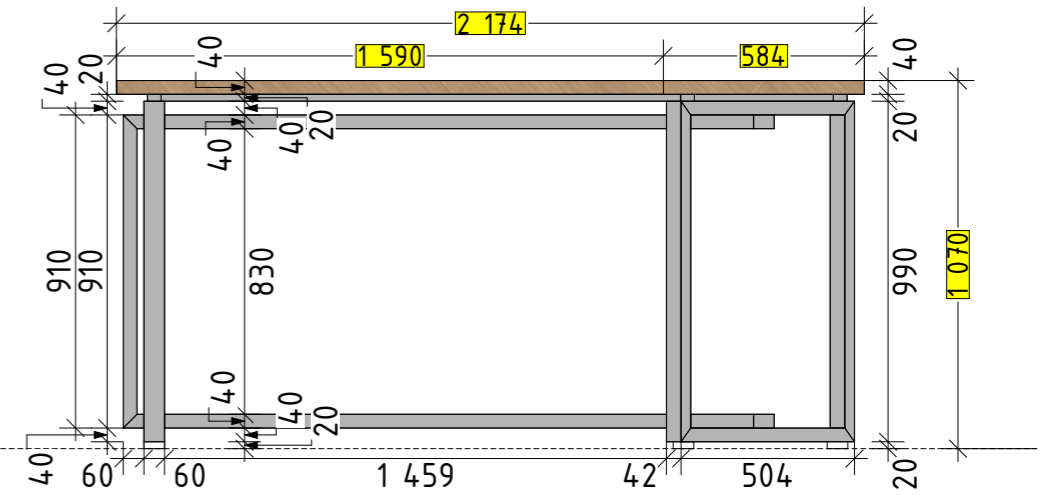
Фасад , Вид А-А.



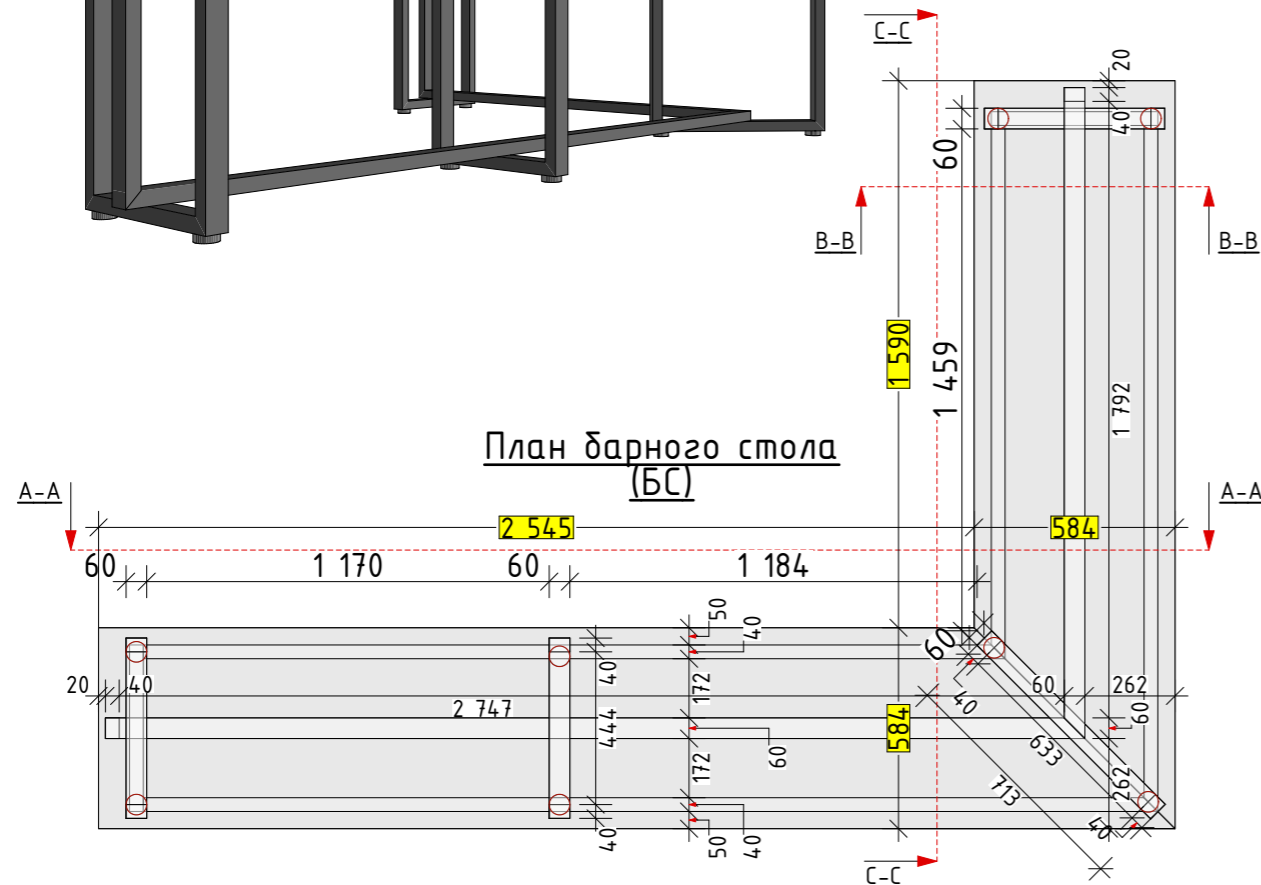
Фасад , Вид В-В.



Фасад , Вид С-С.



План барного стола (БС)



Разработал	Ф.И.О.	Подпись	Дата	Мебельные чертежи. БС-1.	Стадия	Лист	Листов
Дизайнер	Кожина Т.Д.				ЭП	119	139
Архитектор	Борончиев Д. Ш.				Prestige		
				BAKAI BANK			

Герб. примен.

Справ. №

Побл. и дата

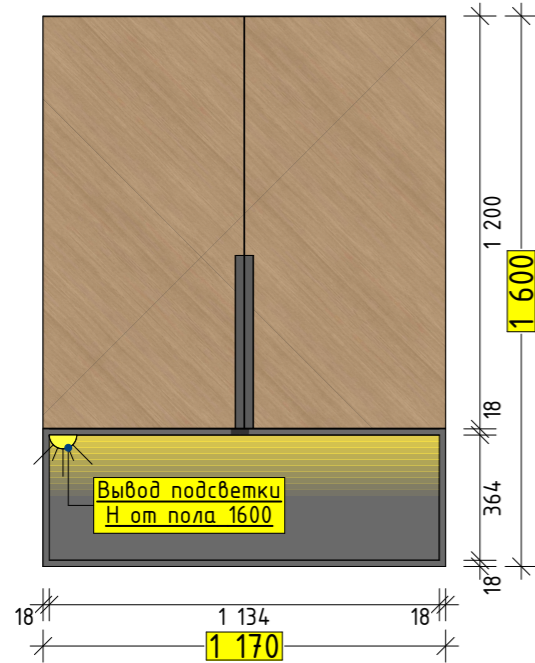
Инд. № дубл.

Взам. инд. № дубл.

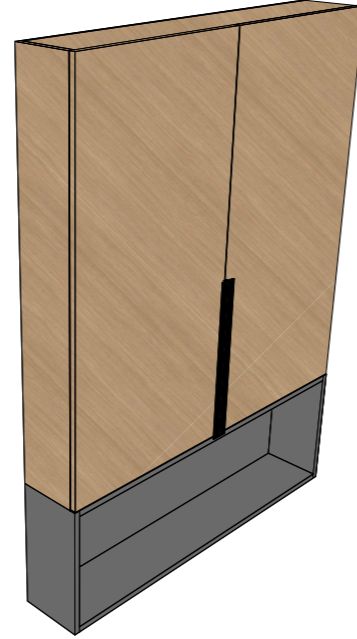
Побл. и дата

Инд. № побл.

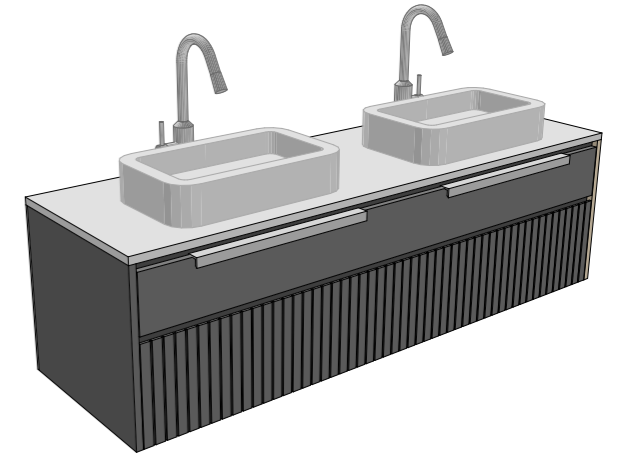
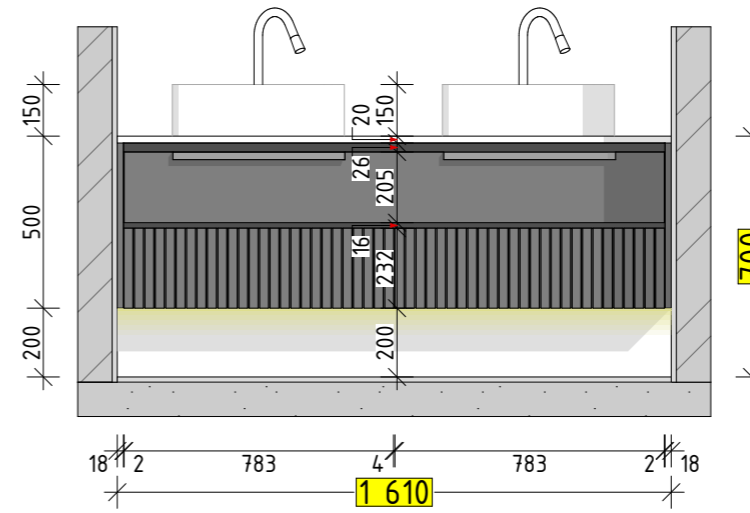
Фасад, вид А-А



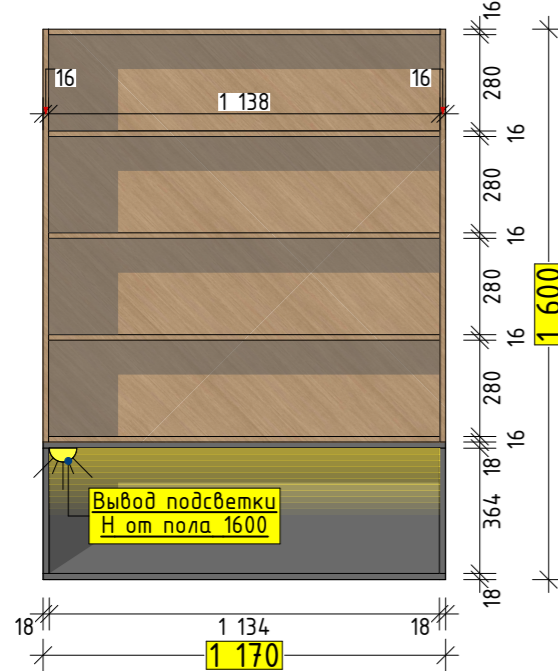
АксонOMETрическая проекция



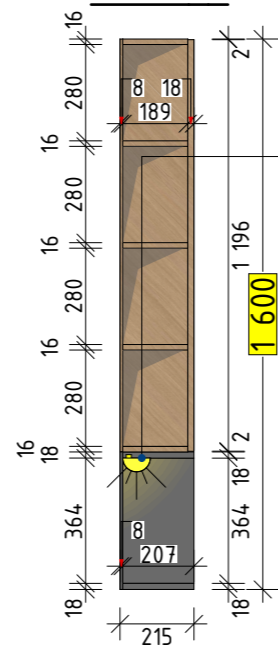
Фасад, вид А-А



Внутреннее наполнение, вид В-В



Боковой разрез, вид С-С

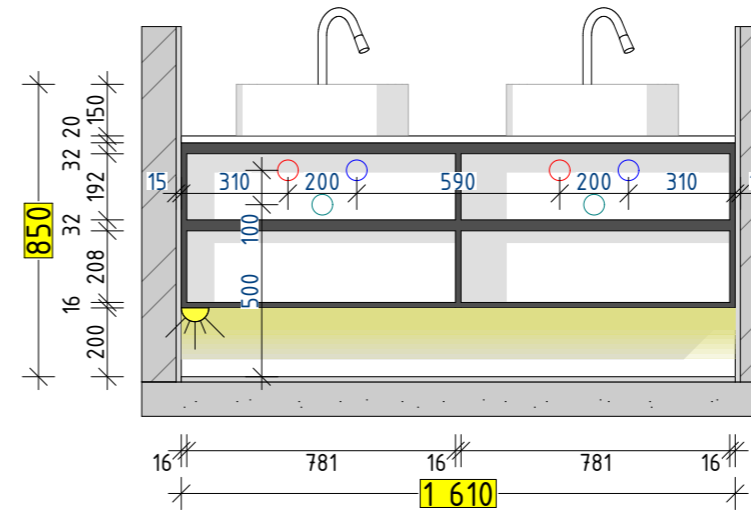


Выход подсветки Н от пола 1600 мм.

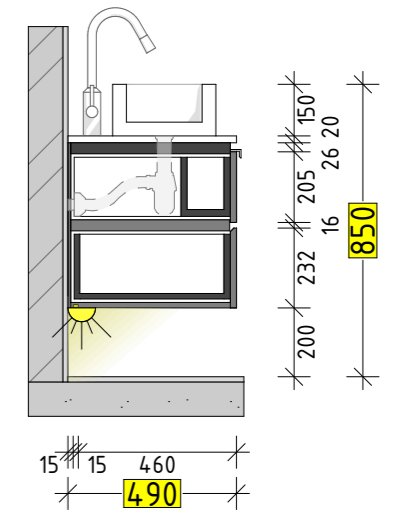
Примечания:
1. Все чертежи являются эскизными и не могут служить основанием для производства мебели.
2. Перед началом работ произвести дополнительные замеры.

- Фасады+Обналичники+Все видимые наружные части выполнить из МДФ+Шпон крашенный.
- Внутреннее наполнение шкафов из мебельного щита толщиной не менее 18мм.

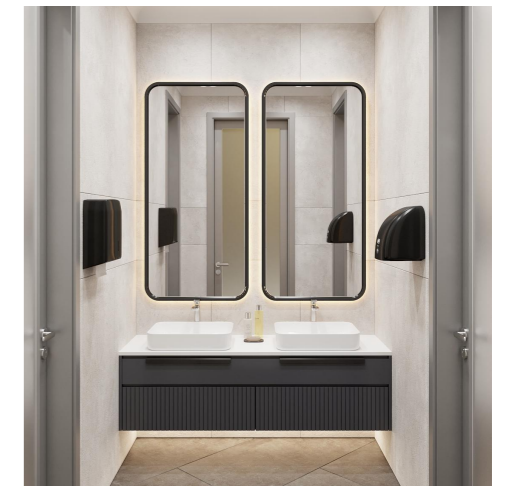
Внутреннее наполнение, вид В-В



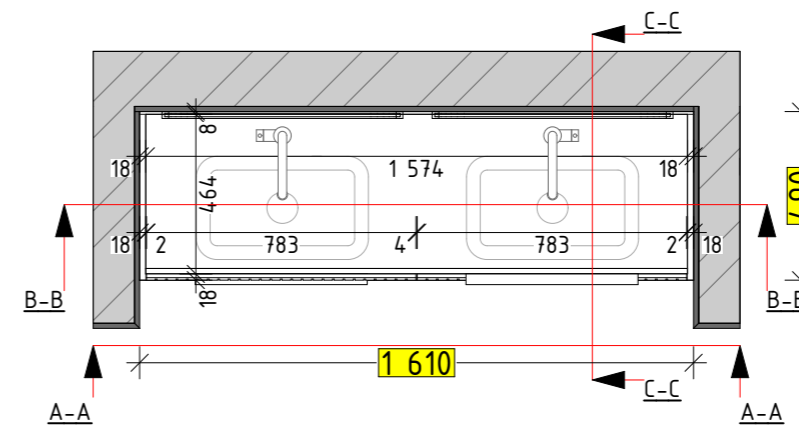
Боковой разрез, вид С-С



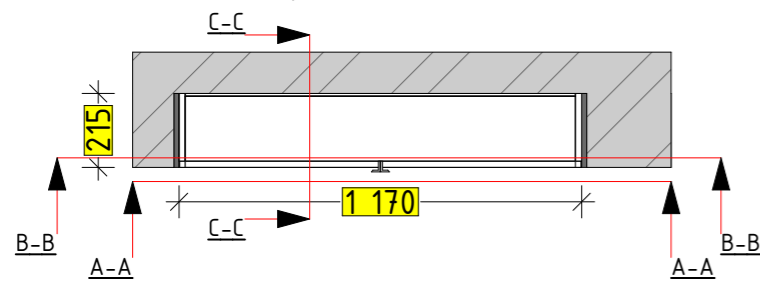
3-D визуализация



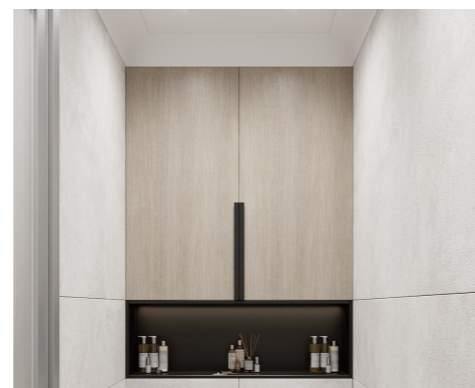
План тумб с раковиной (ТР-2)



План шкафа с полкой (ШКН-2)



3-D визуализация

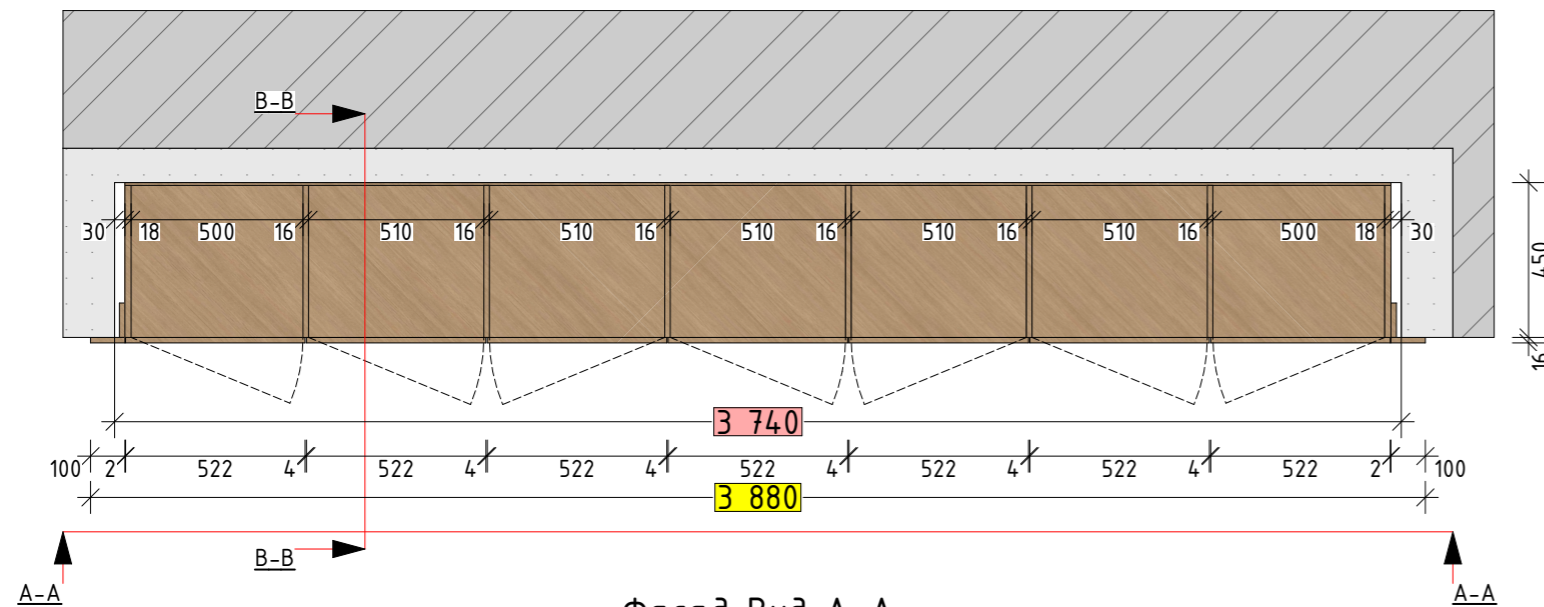


Условные обозначения

№	Наименование материала	Условное обозначение	№	Наименование материала	Условное обозначение	№	Наименование материала	Условное обозначение
1	Материал: ДСП Цвет: согл. с дизайнером		2	Материал: МДФ Цвет: N158		3	Материал: Панель фрезерованная, МДФ Цвет: согласовать с дизайнером	

Разработал	Ф.И.О.	Подпись	Дата	Мебельные чертежи. ТР-2, ШКН-2.			Стадия	Лист	Листов
Дизайнер	Кожина Т.Д.			BAKAI BANK			ЭП	120	139
Архитектор	Борончиев Д. Ш.						Prestige		

План шкафа с нишей (ШН-5)

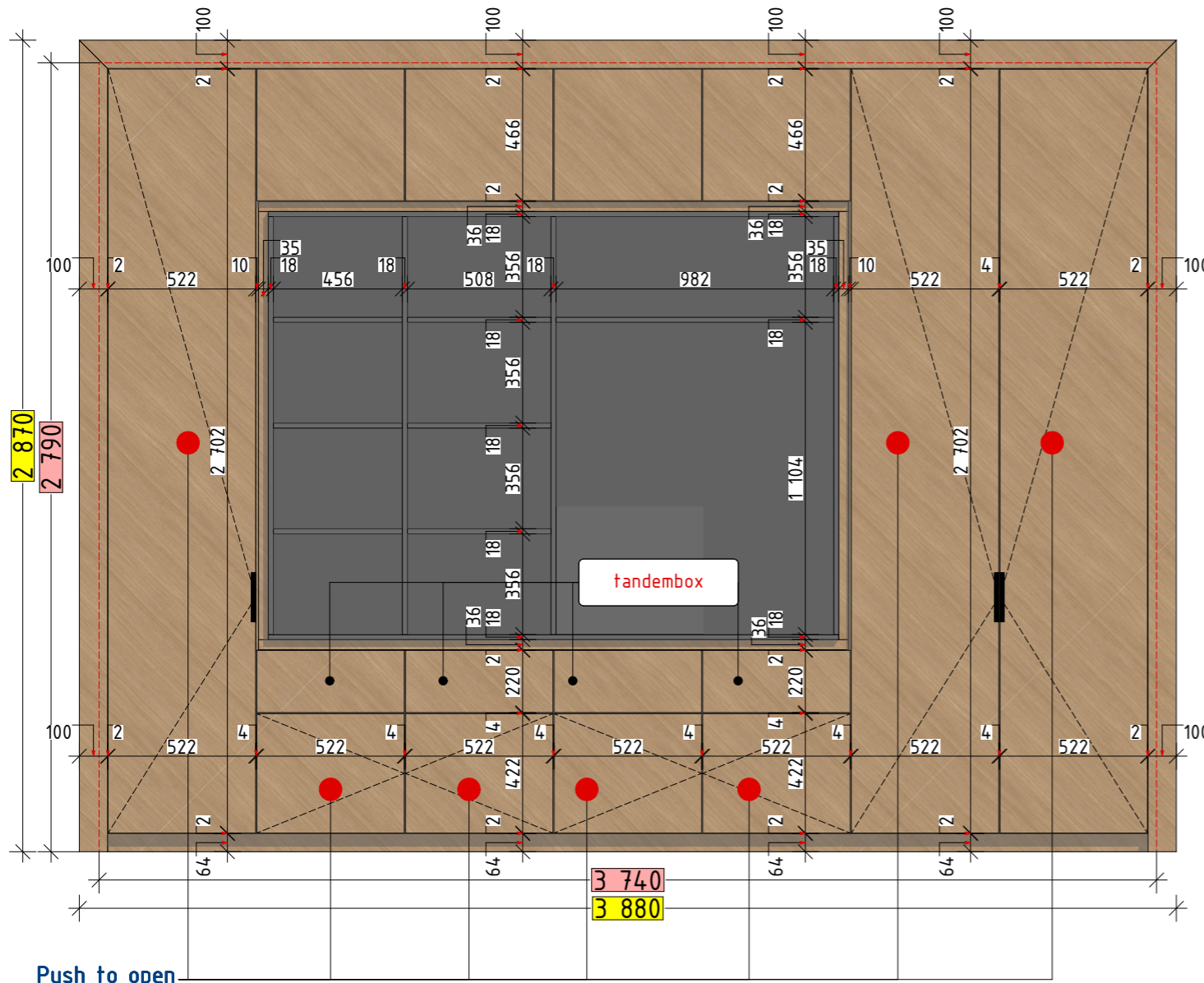


Примечания:
 1. Все чертежи являются эскизными и не могут служить основанием для производства мебели.
 2. Перед началом работ произвести дополнительные замеры.

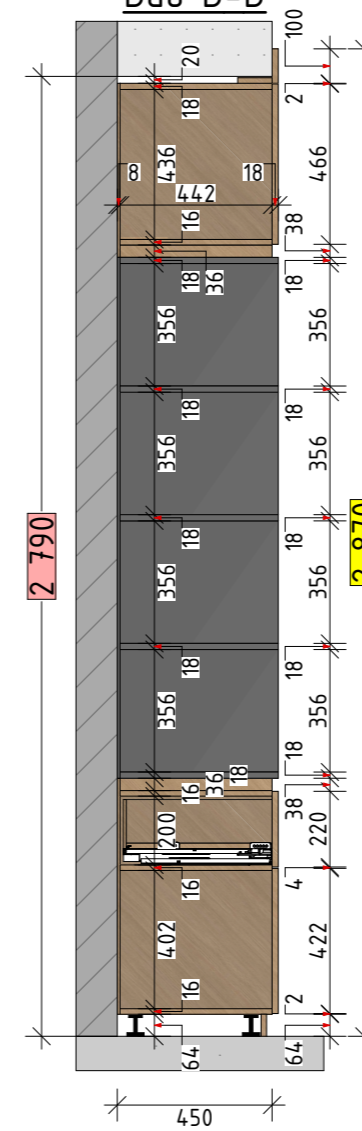
3D-визуализация



Фасад Вид А-А

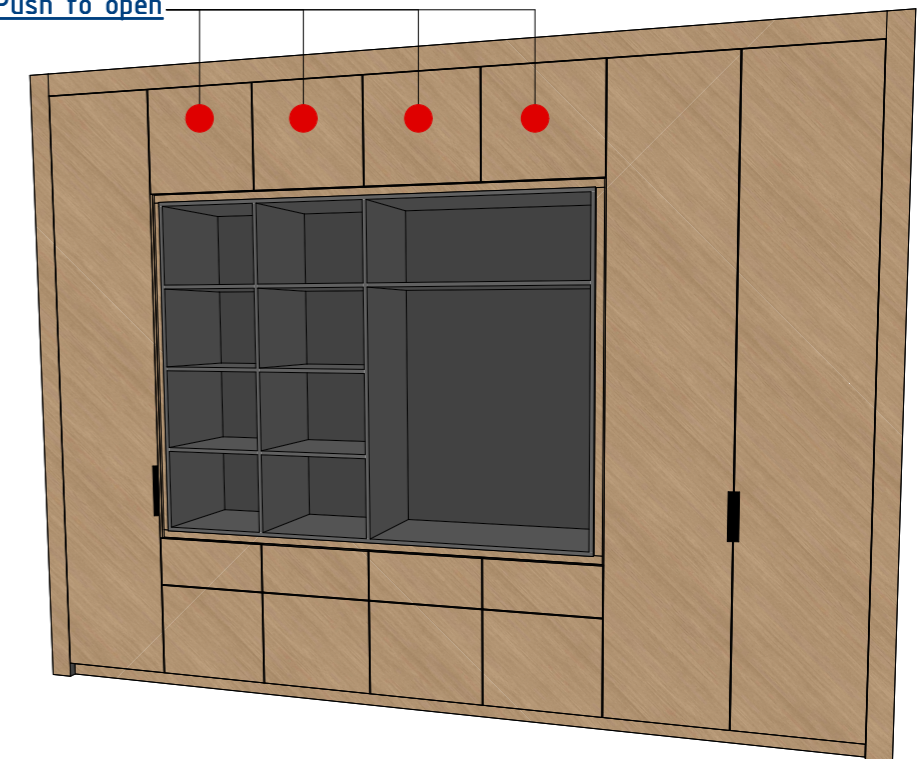


Боковой разрез Вид В-В



АксонOMETрическая проекция

Push to open



Разработал	Ф.И.О.	Подпись	Дата	Мебельные чертежи. ШН-5.	Стадия	Лист	Листов
Дизайнер	Кожина Т.Д.				ЭП	121	139
Архитектор	Борончиев Д. Ш.			BAKAI BANK	Prestige		

Перв. приложен.

Справ. №

Побл. и дата

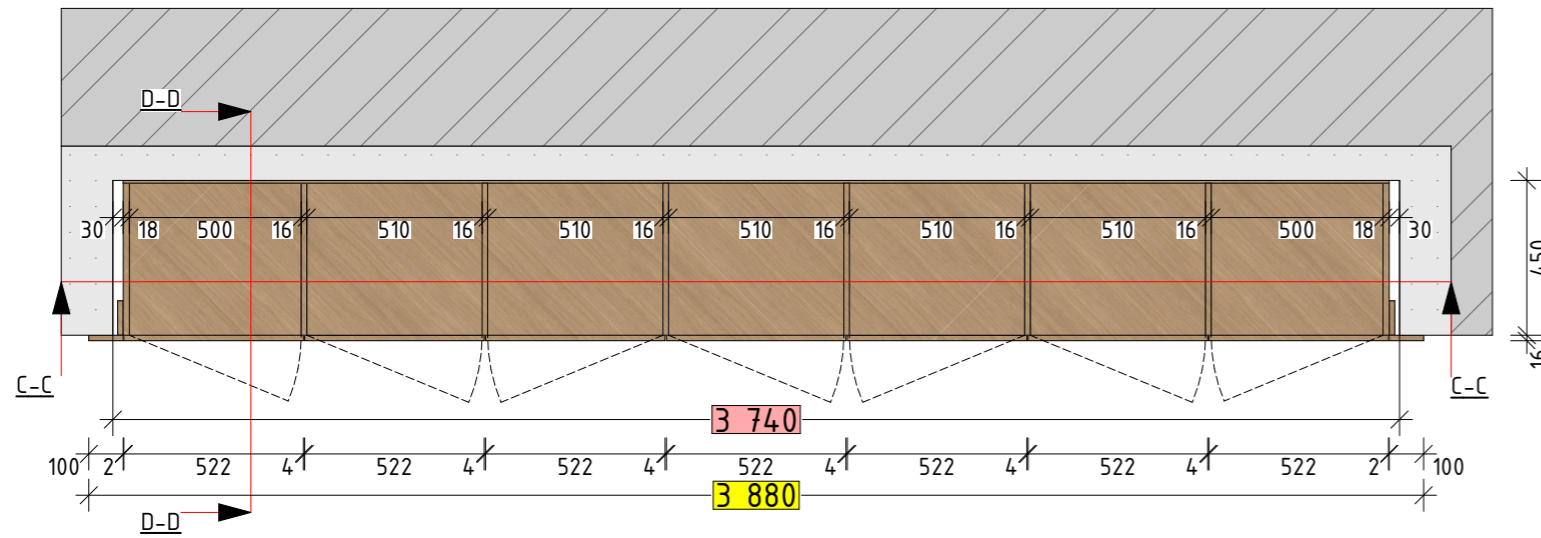
Инд. № дубл.

Взам. инд. № дубл.

Побл. и дата

Инд. № побл.

План шкафа с нишей (ШН-5)

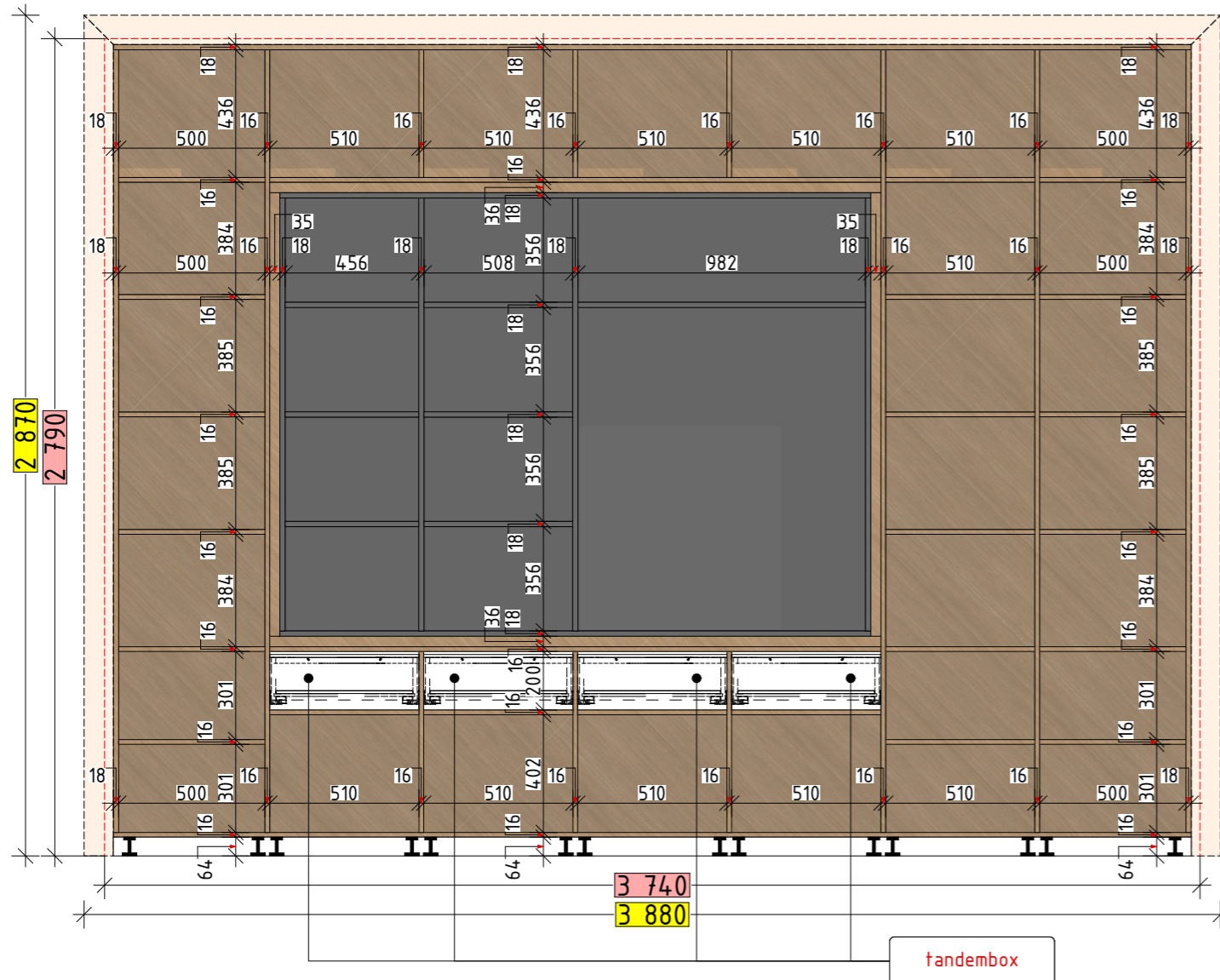


Примечания:
 1. Все чертежи являются эскизными и не могут служить основанием для производства мебели.
 2. Перед началом работ произвести дополнительные замеры.

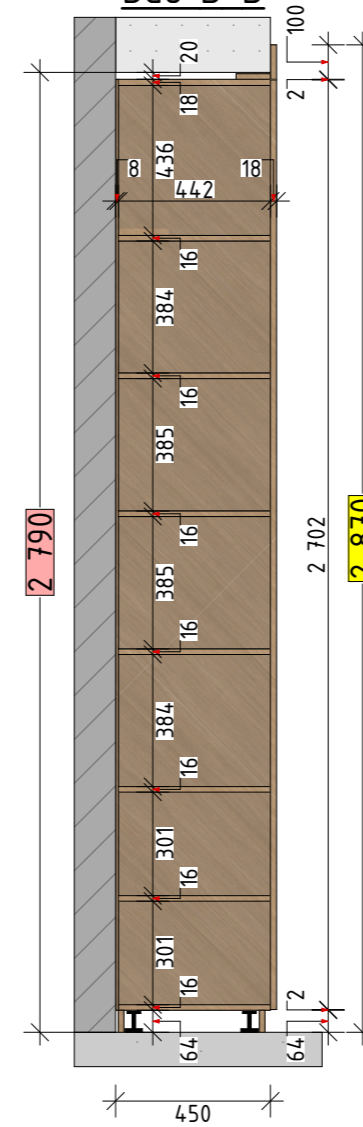
3D-визуализация



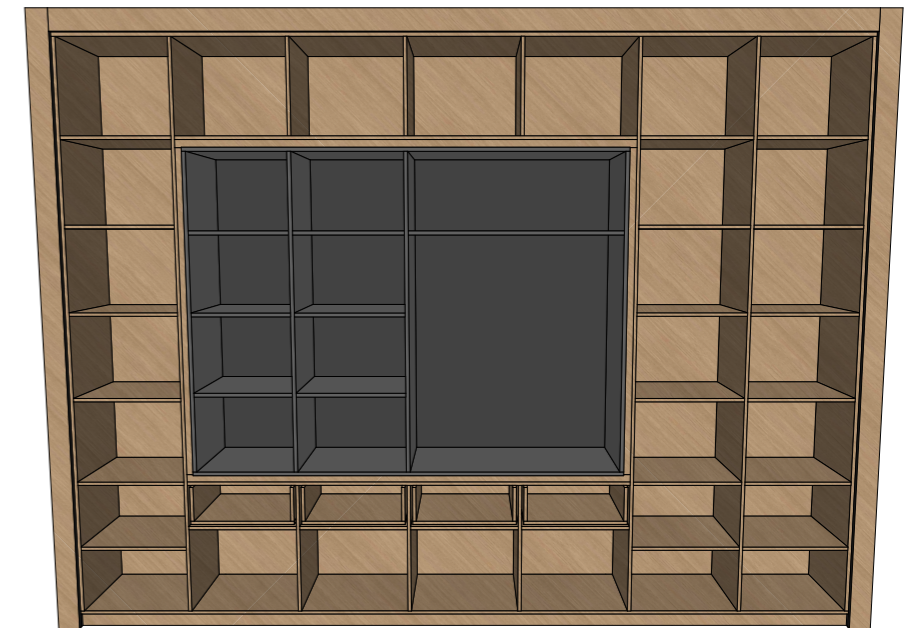
Наполнение полок, вид С-С



Боковой разрез Вид D-D



АксонOMETрическая проекция внутреннего наполнения



Условные обозначения

№	Наименование материала	Условное обозначение	№	Наименование материала	Условное обозначение
1	Материал: ДСП Цвет: согл. с дизайнером		2	Материал: МДФ Цвет: N158	

Разработал	Ф.И.О.	Подпись	Дата	Мебельные чертежи. ШН-5.	Стадия	Лист	Листов
Дизайнер	Кожина Т.Д.				ЭП	122	139
Архитектор	Борончиев Д. Ш.						
				BAKAI BANK	Prestige		

Перв. примен.

Справ. №

Побл. и дата

Инд. № дубл.

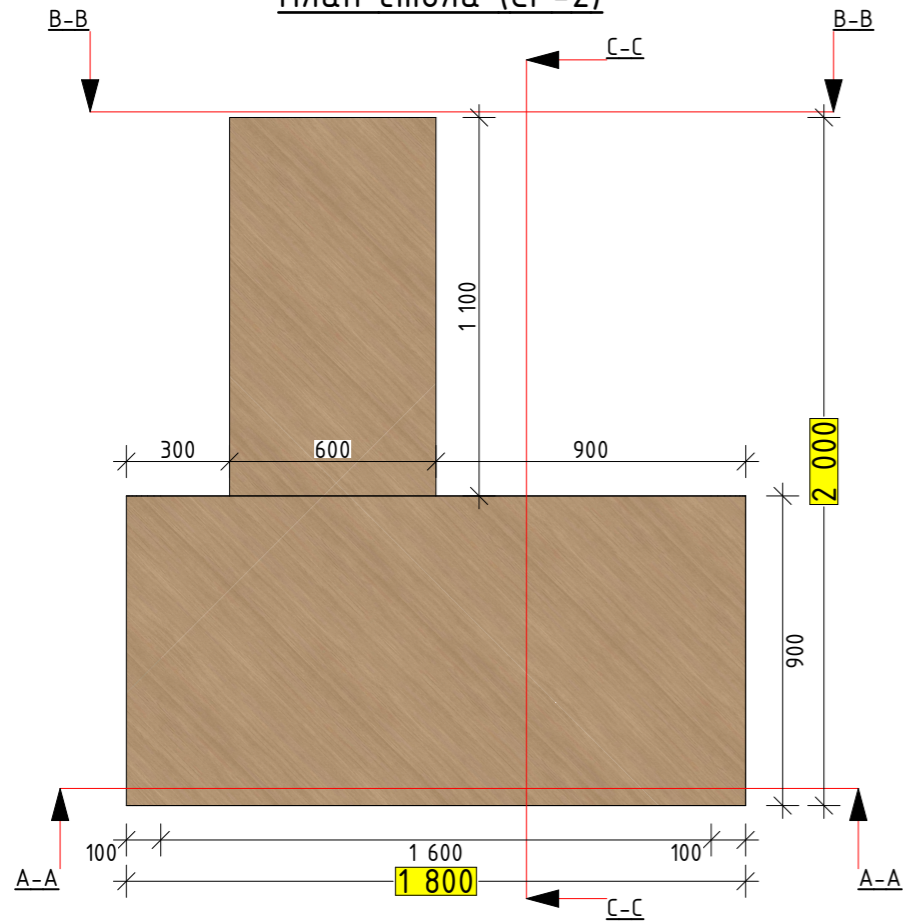
Взам. инд. № дубл.

Побл. и дата

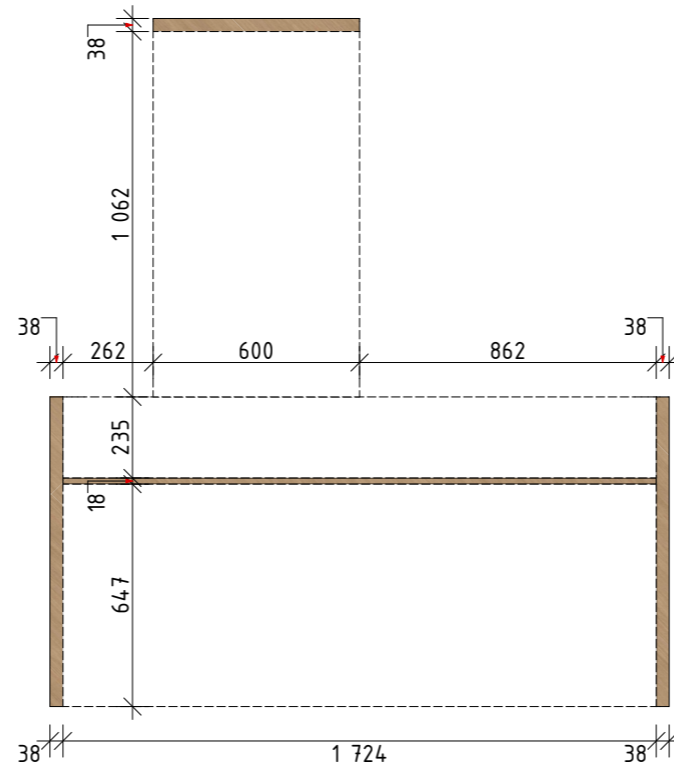
Инд. № побл.

tandembox

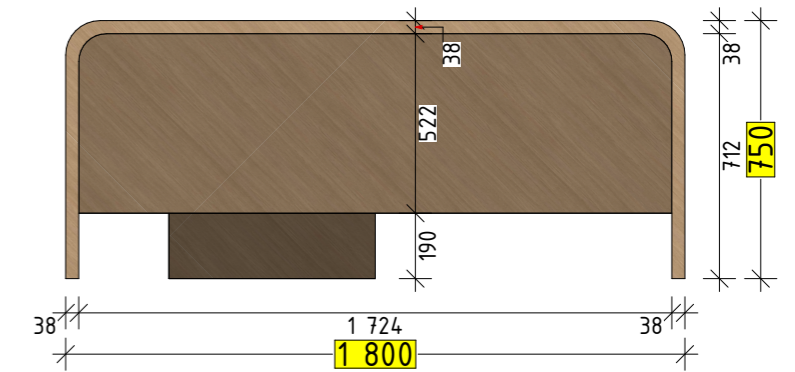
План стола (СР-2)



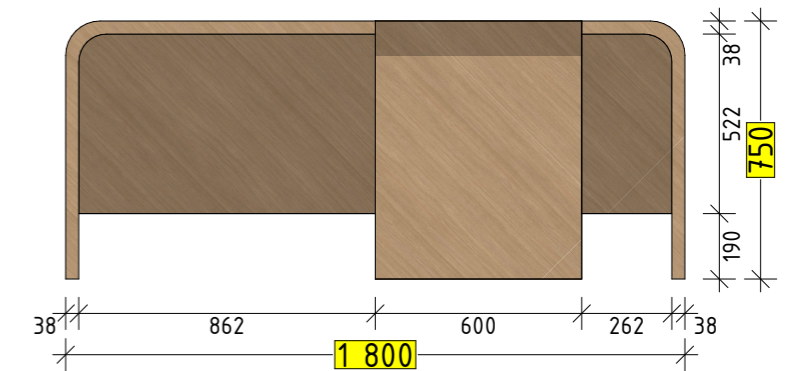
План каркаса стола СР-2



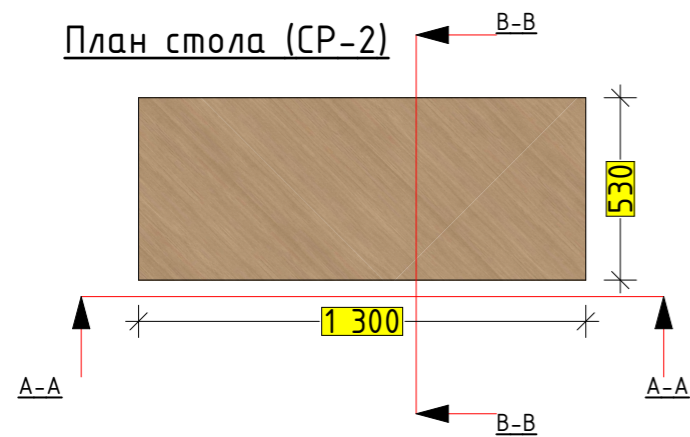
Фасад Вид А-А



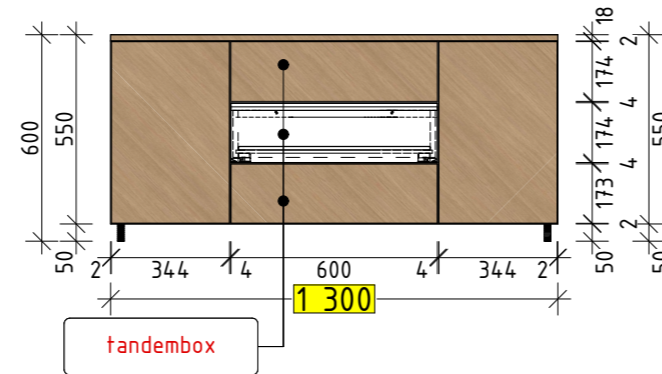
Вид В-В



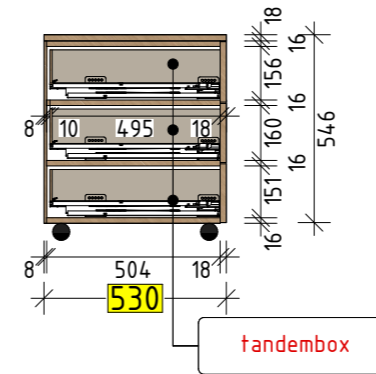
План стола (СР-2)



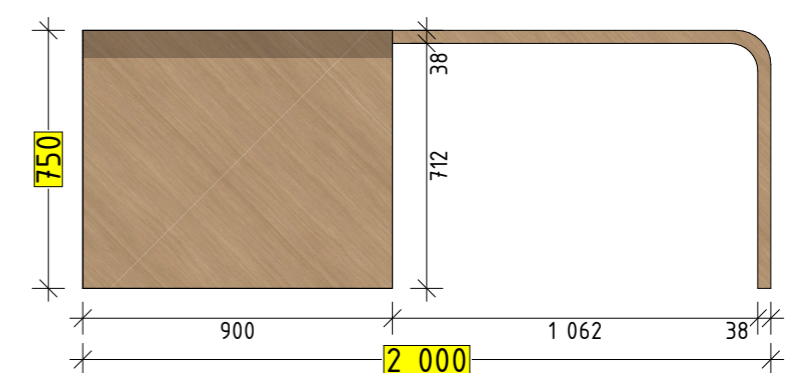
Фасад Вид А-А



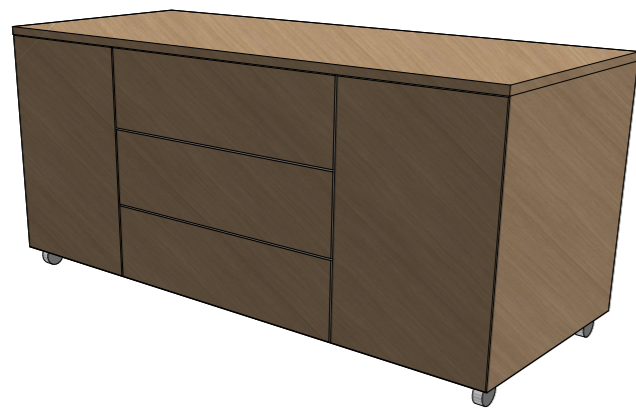
Вид В-В



Вид С-С



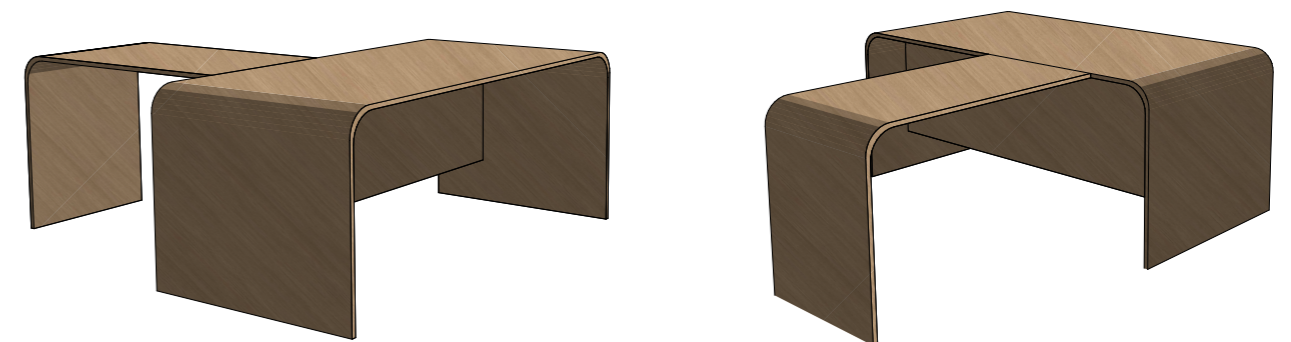
Аксонетрическая проекция



3D визуализация



Аксонетрическая проекция



Условные обозначения

№	Наименование материала	Условное обозначение
1	Материал: ДСП Цвет: согл. с дизайнером	

Примечания:
1. Все чертежи являются эскизными и не могут служить основанием для производства мебели.
2. Перед началом работ произвести дополнительные замеры.

Разработал	Ф.И.О.	Подпись	Дата	Мебельные чертежи. СР-2.		
Дизайнер	Кожина Т.Д.			Стадия	Лист	Листов
Архитектор	Борончиев Д. Ш.			ЭП	123	139
BAKAI BANK				Prestige		

Герб. примен.

Спраб. №

Побл. и дата

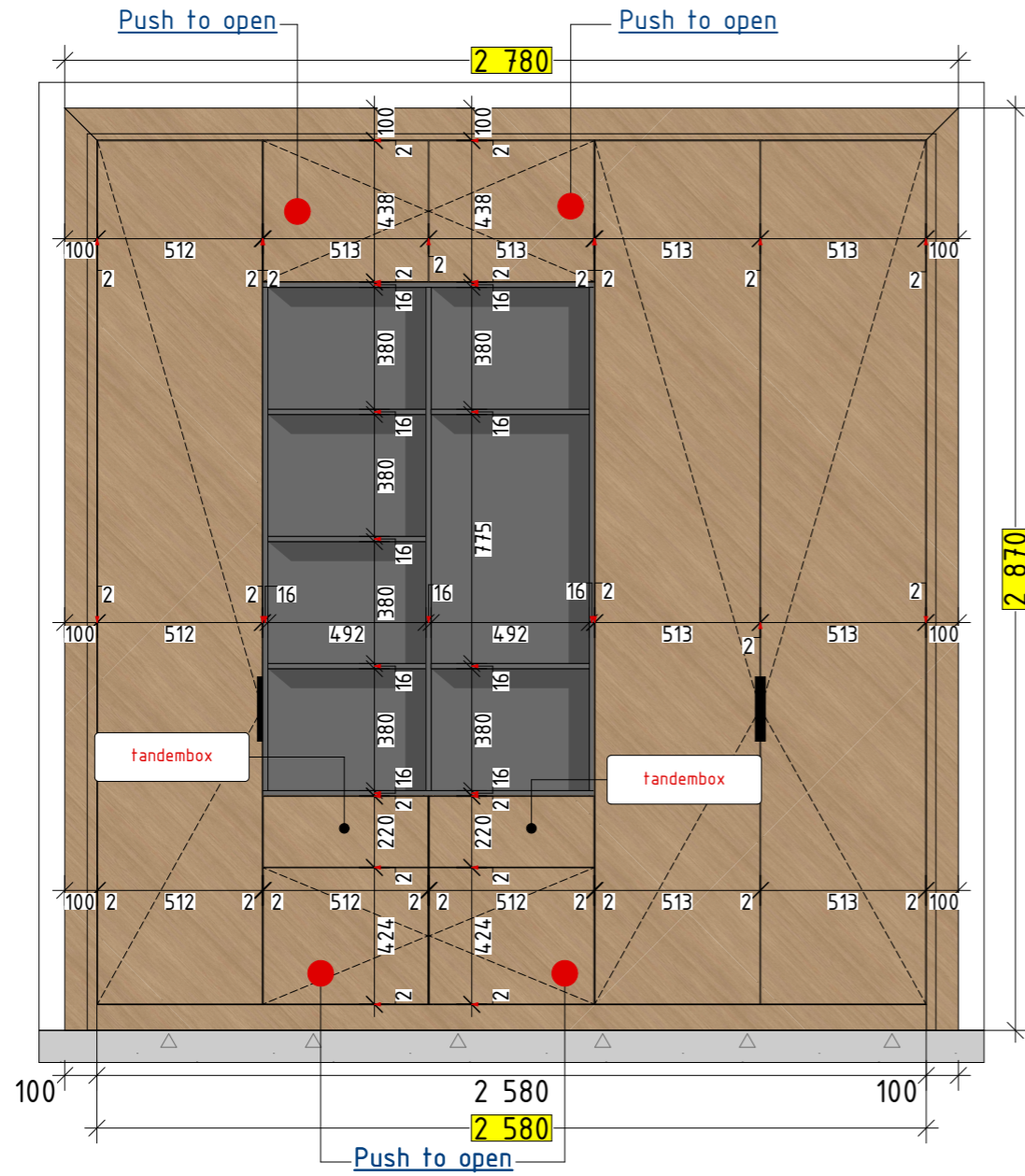
Инд. № дубл.

Взам. инд. № дубл.

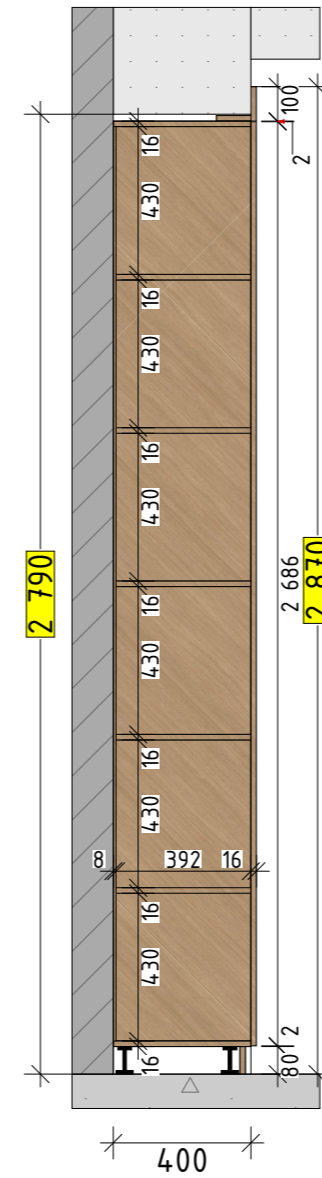
Побл. и дата

Инд. № побл.

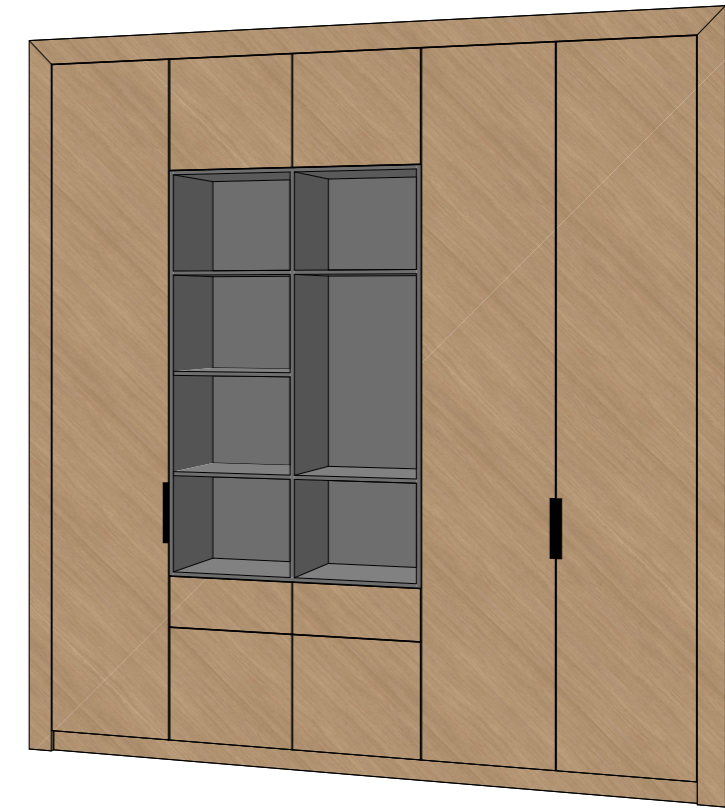
Фасад, Вид А-А.



Боковой разрез, Вид В-В.



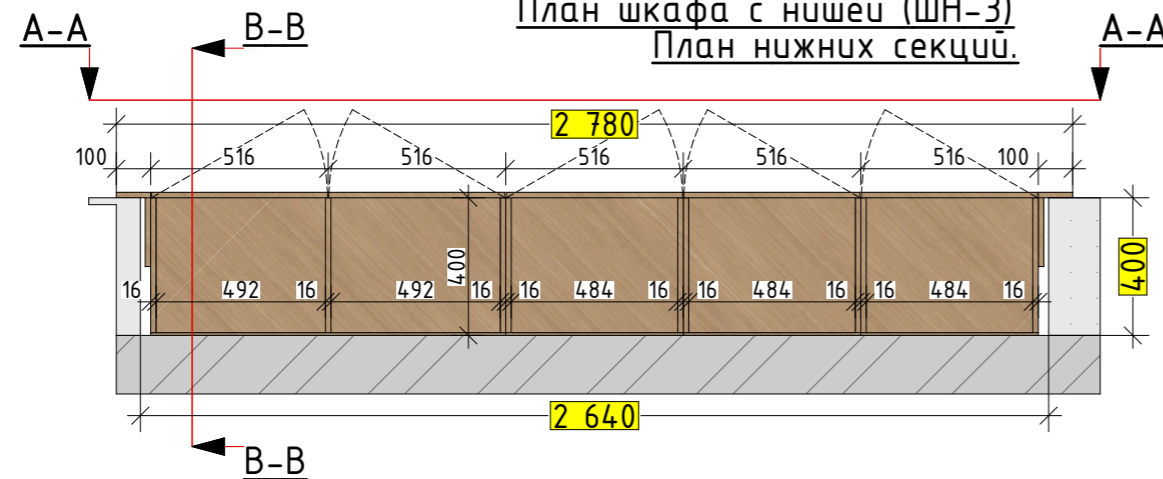
АксонOMETрическая проекция



АксонOMETрическая проекция



План шкафа с нишей (ШН-3)
План нижних секций.



Примечания:
1. Все чертежи являются эскизными и не могут служить основанием для производства мебели.
2. Перед началом работ произвести дополнительные замеры.

Разработал	Ф.И.О.	Подпись	Дата	Мебельные чертежи. ШН-3.	Стадия	Лист	Листов
Дизайнер	Кожина Т.Д.				ЭП	124	139
Архитектор	Борончиев Д. Ш.			BAKAI BANK	Prestige		

Перв. примен.

Справ. №

Подл. и дата

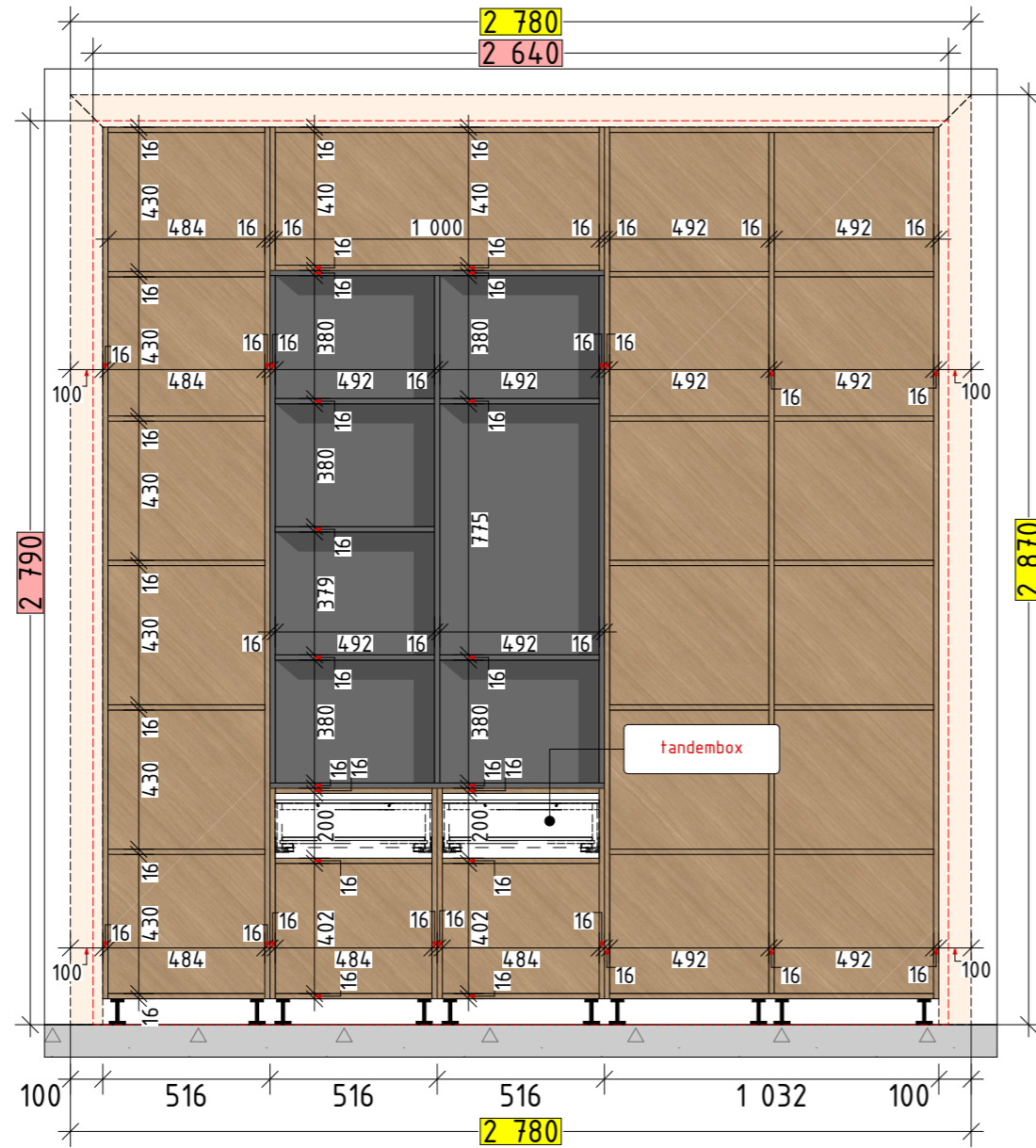
Инд. № дубл.

Взам. инд. № дубл.

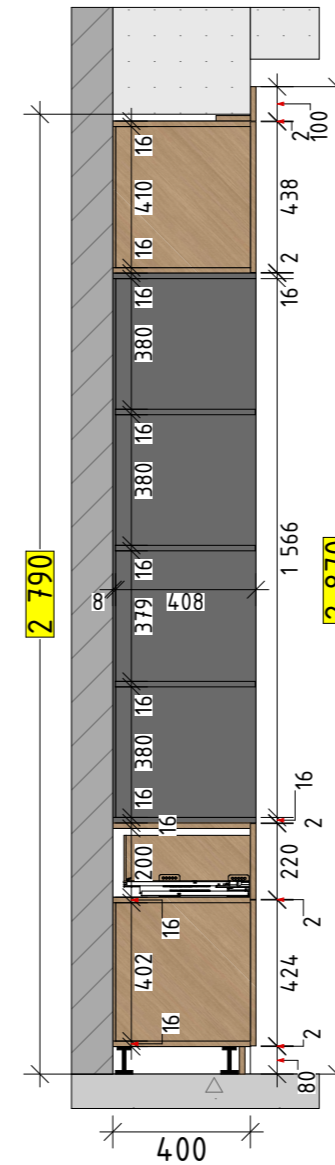
Подл. и дата

Инд. № подл.

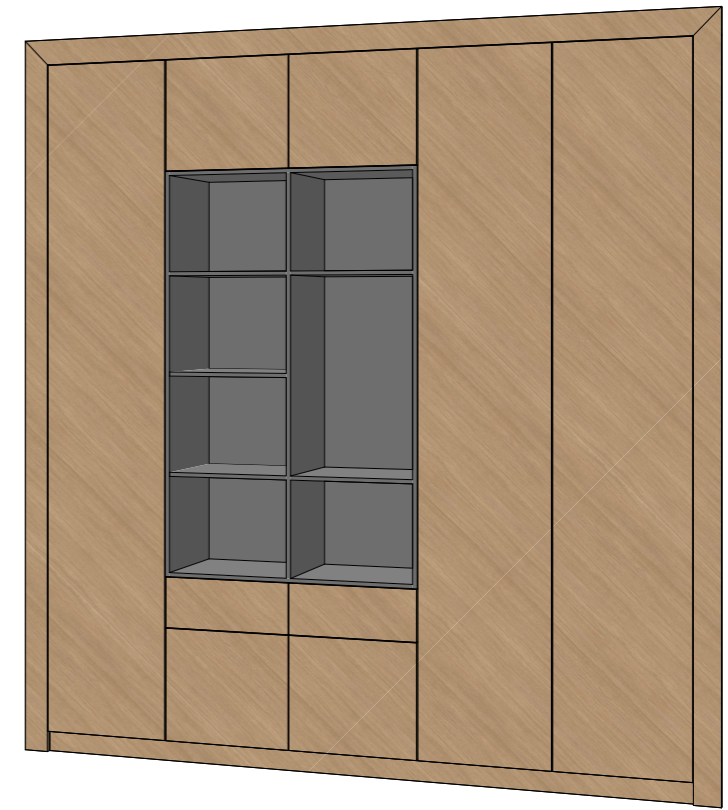
Внутреннее наполнение, Вид С-С.



Боковой разрез, Вид D-D.



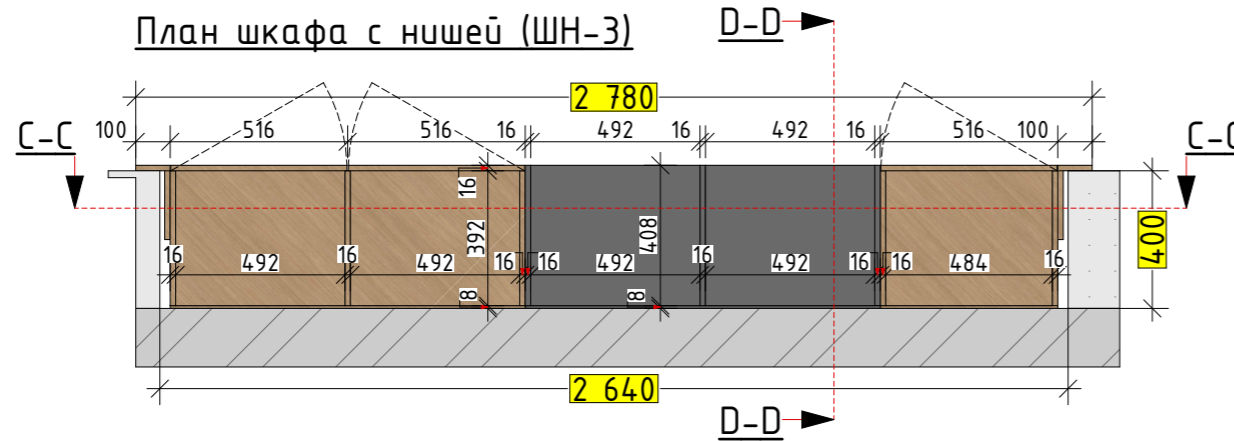
АксонOMETрическая проекция



АксонOMETрическая проекция



План шкафа с нишей (ШН-3)



Условные обозначения

№	Наименование материала	Условное обозначение
1	Материал: ДСП Цвет: согл. с дизайнером	
2	Материал: МДФ Цвет: N158	

Примечания:
1. Все чертежи являются эскизными и не могут служить основанием для производства мебели.
2. Перед началом работ произвести дополнительные замеры.

Разработал	Ф.И.О.	Подпись	Дата	Мебельные чертежи. ШН-3.	Стадия	Лист	Листов
Дизайнер	Кожина Т.Д.				ЭП	125	139
Архитектор	Борончиев Д. Ш.				BAKAI BANK		
					Prestige		

Герб. приложен.

Справ. №

Побл. и дата

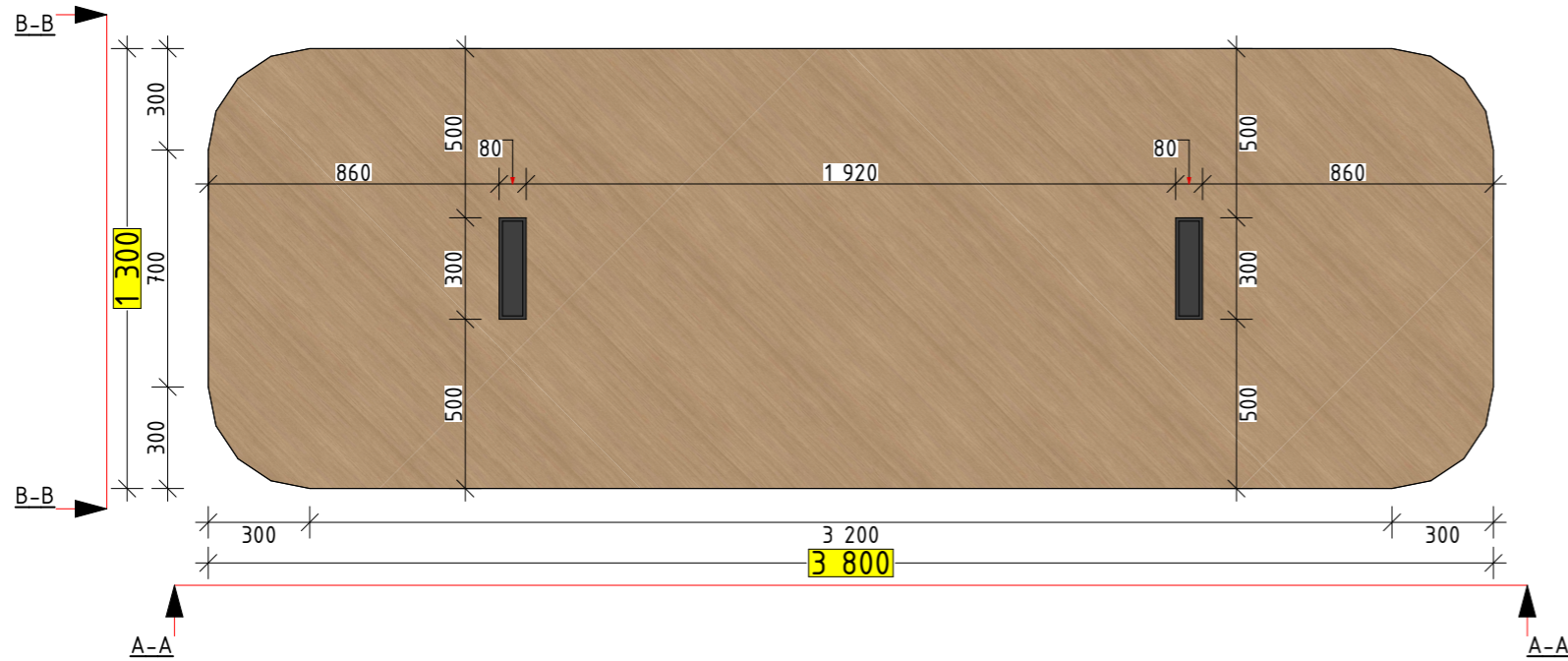
Инд. № дубл.

Взам. инд. № дубл.

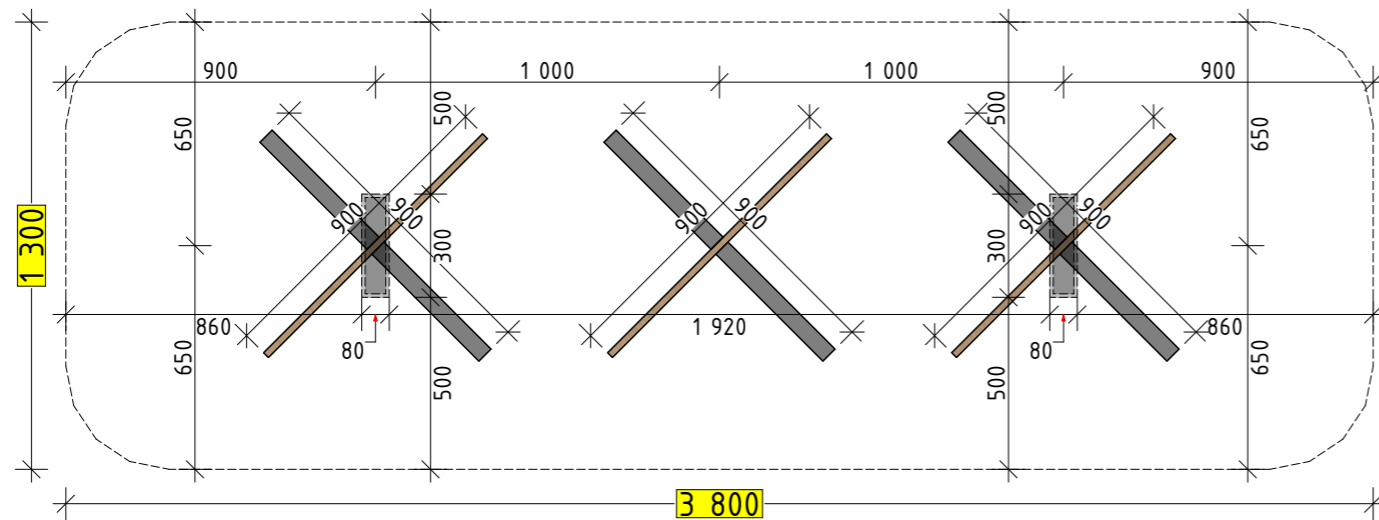
Побл. и дата

Инд. № побл.

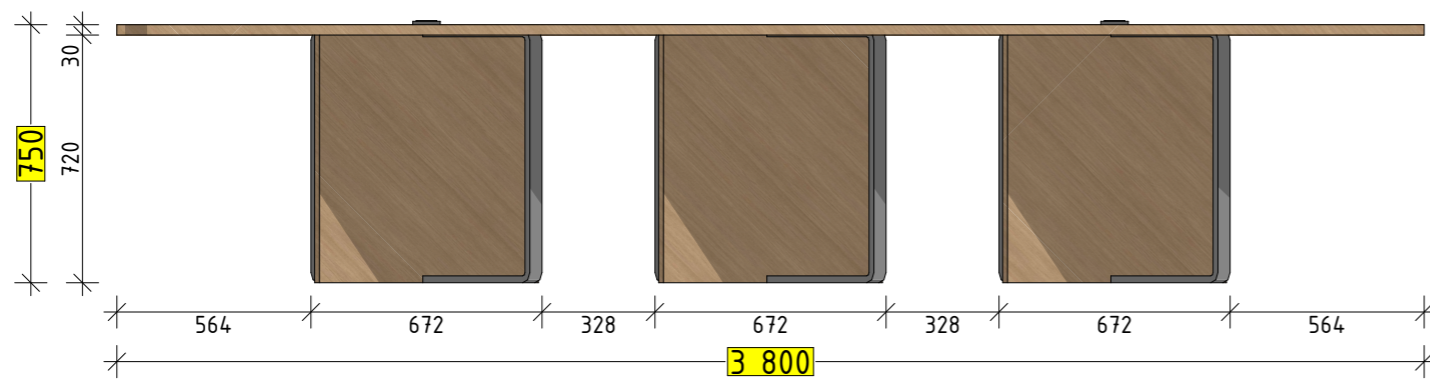
План стола (СП-2)



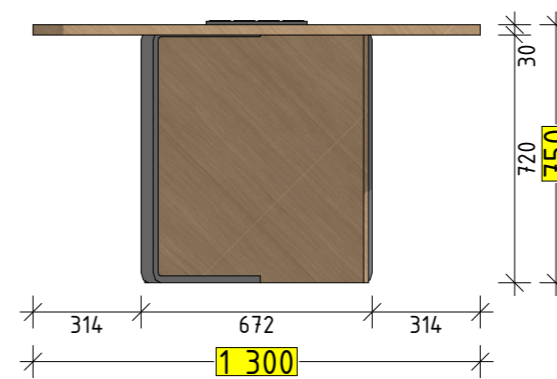
План каркаса стола СП-2



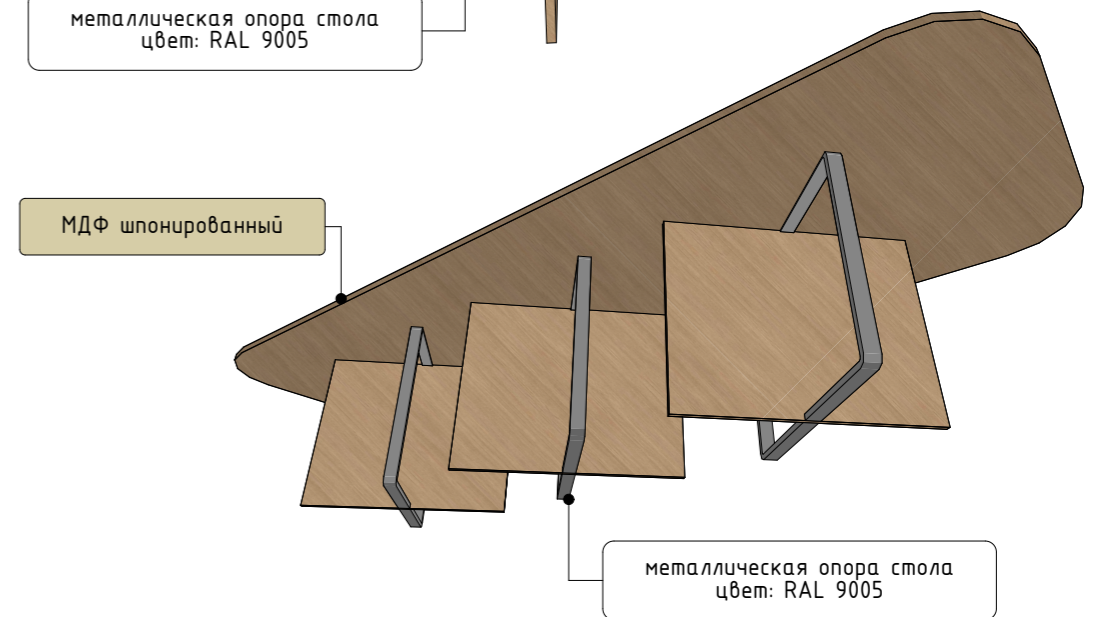
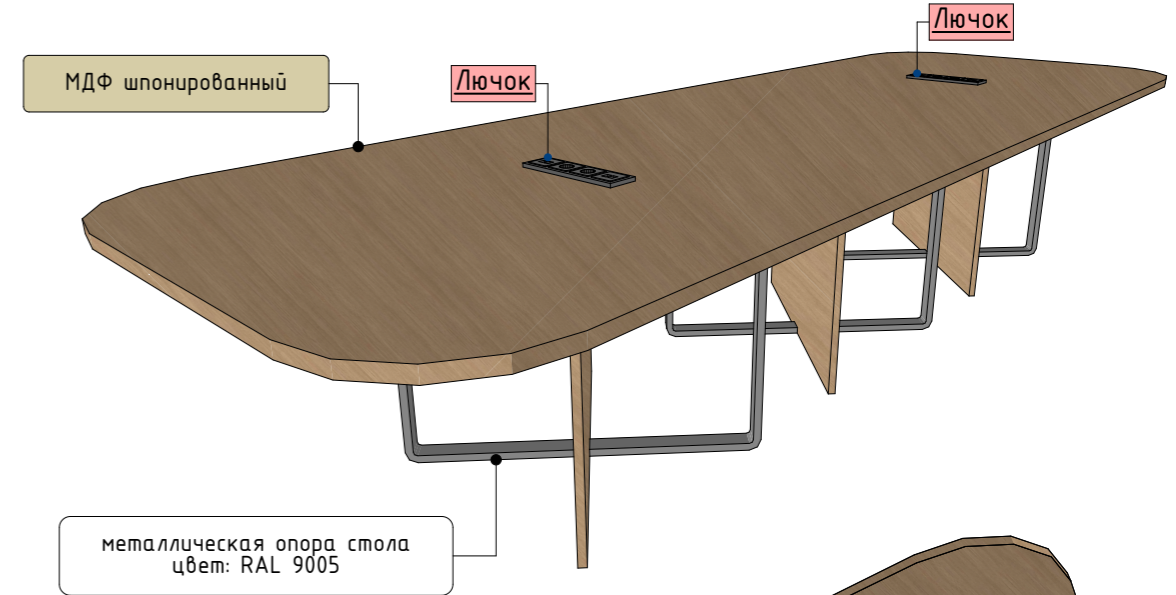
Фасад, вид А-А



Боковой фасад, вид В-В



Аксонометрическая проекция



3D визуализация



Условные обозначения

№	Наименование материала	Условное обозначение	№	Наименование материала	Условное обозначение
1	Материал: ДСП Цвет: согл. с дизайнером		2	Материал: МДФ Цвет: N158	

Примечания:
1. Все чертежи являются эскизными и не могут служить основанием для производства мебели.
2. Перед началом работ произвести дополнительные замеры.

Разработал	Ф.И.О.	Подпись	Дата	Мебельные чертежи. СП-2.	Стадия	Лист	Листов
Дизайнер	Кожина Т.Д.				ЭП	126	139
Архитектор	Борончиев Д. Ш.				BAKAI BANK Prestige		

Перв. примен.

Справ. №

Побл. и дата

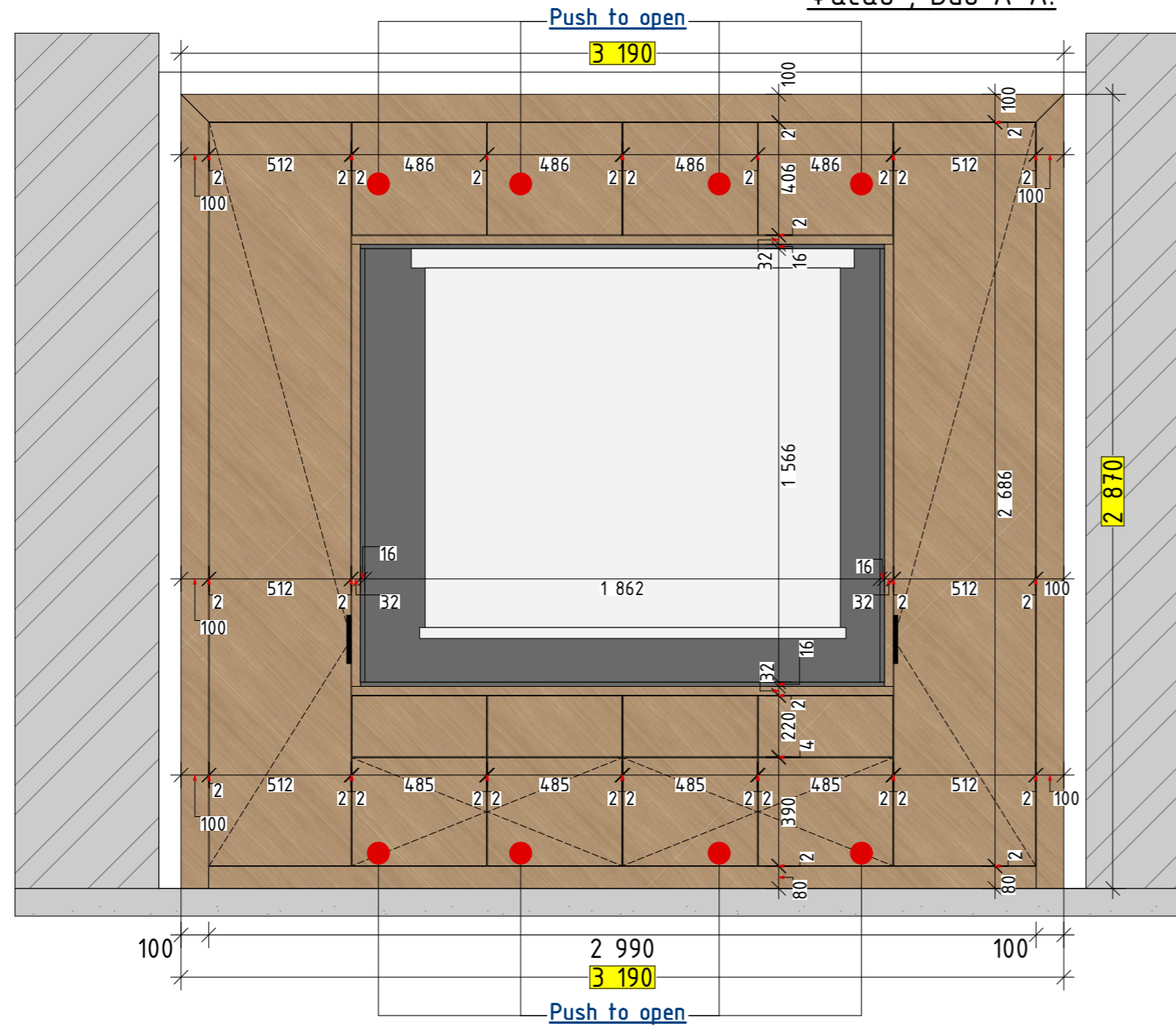
Инд. № дубл.

Взам. инд. № дубл.

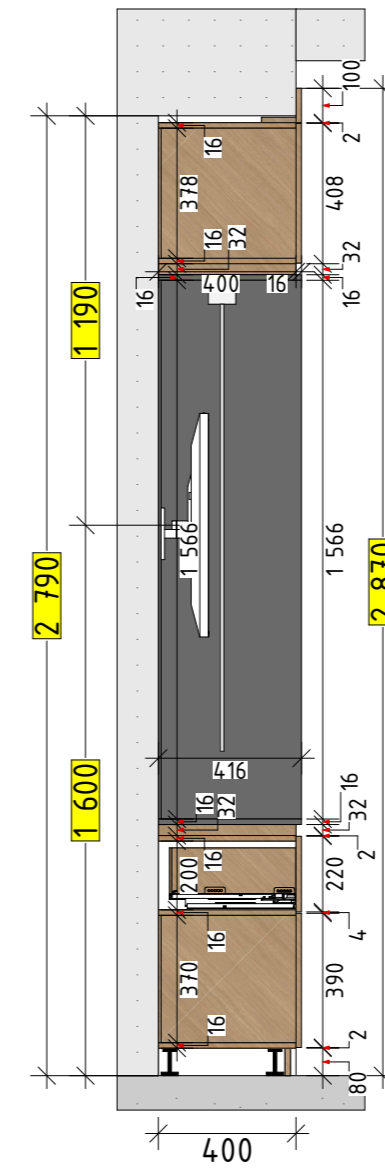
Побл. и дата

Инд. № побл.

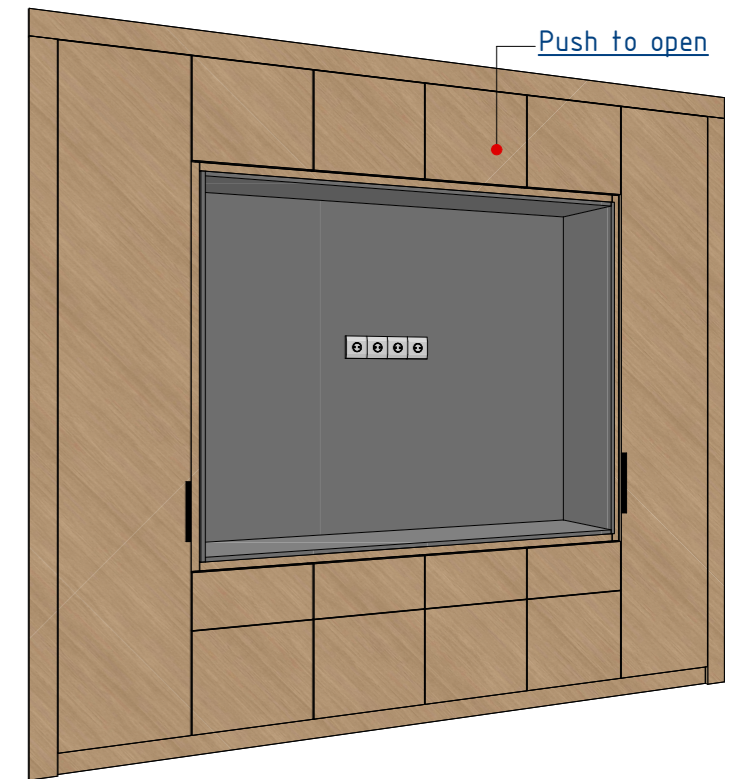
Фасад , Вид А-А.



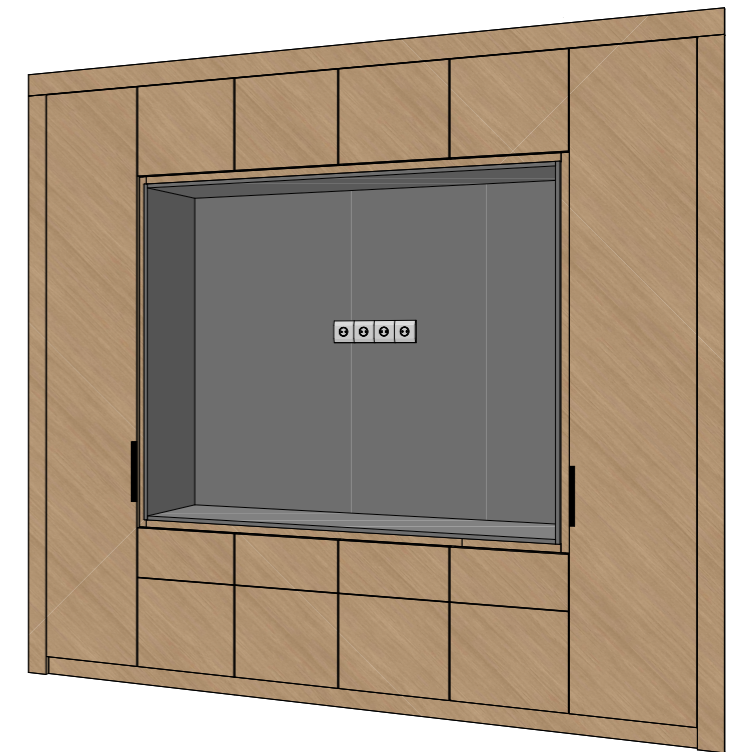
Боковой разрез , Вид В-В.



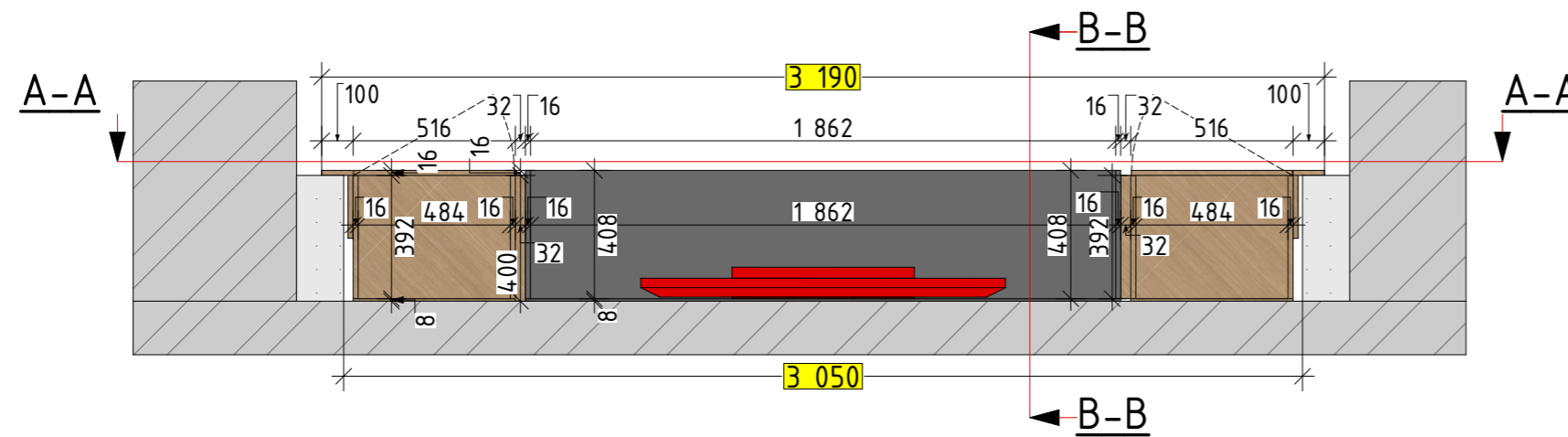
АксонOMETрическая проекция



АксонOMETрическая проекция



План шкафа с нишей под проекционное полотно (ШНПП-1)



Примечания:
 1. Все чертежи являются эскизными и не могут служить основанием для производства мебели.
 2. Перед началом работ произвести дополнительные замеры.

Разработал	Ф.И.О.	Подпись	Дата	Мебельные чертежи. ШНПП-1.	Стадия	Лист	Листов
Дизайнер	Кожина Т.Д.				ЭП	127	139
Архитектор	Борончиев Д. Ш.						
				BAKAI BANK	Prestige		

Перв. примен.

Справ. №

Побл. и дата

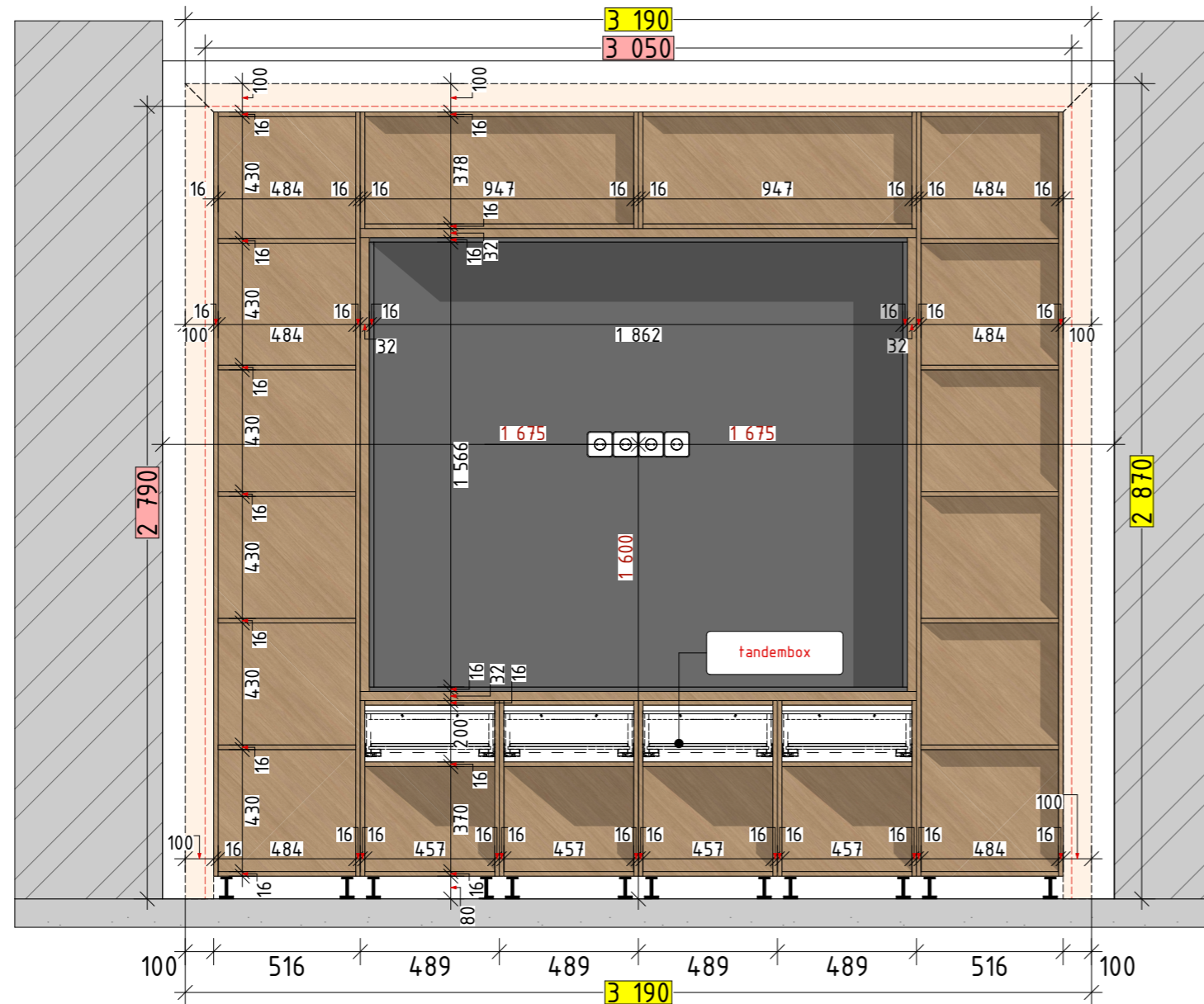
Инд. № дубл.

Взам. инд. № дубл.

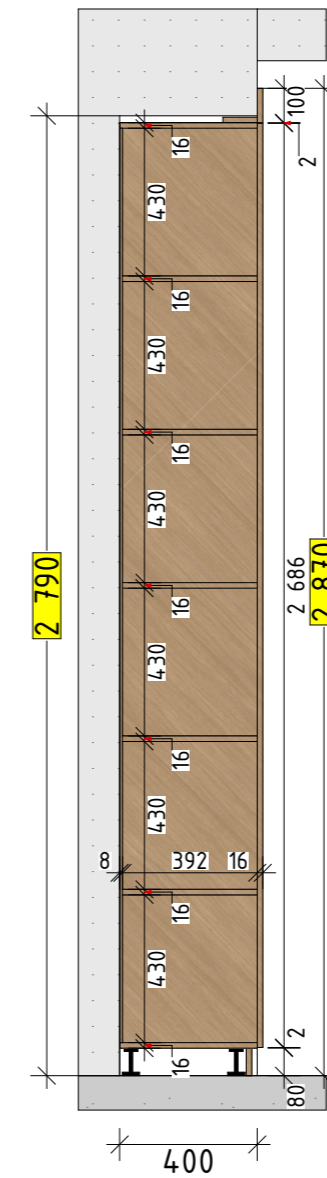
Побл. и дата

Инд. № побл.

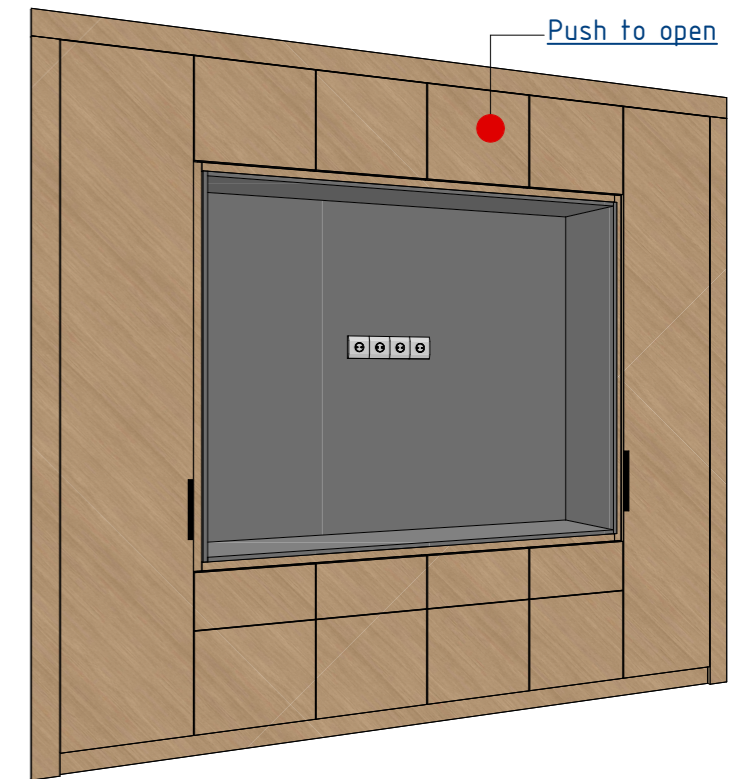
Внутреннее наполнение, Вид С-С.



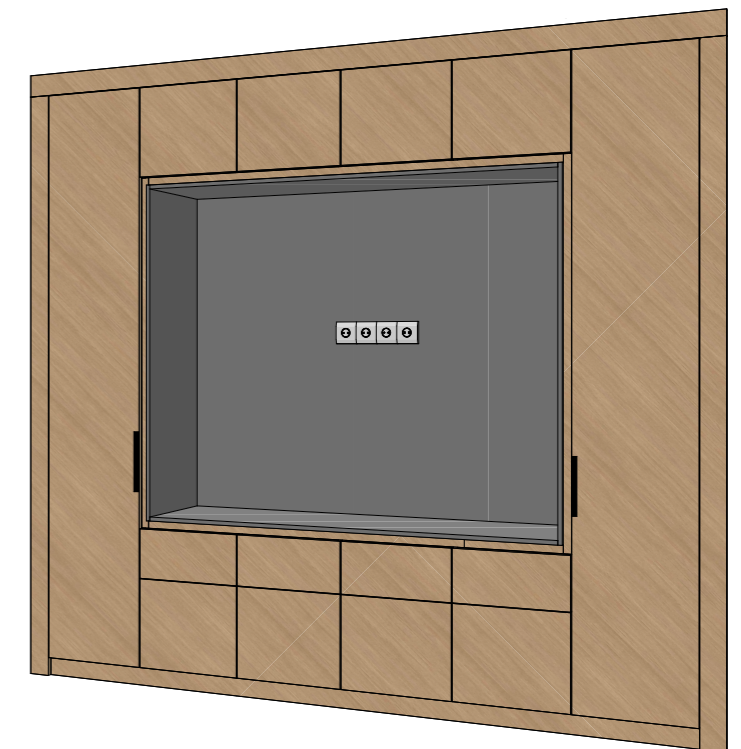
Боковой разрез, Вид D-D.



АксонOMETрическая проекция

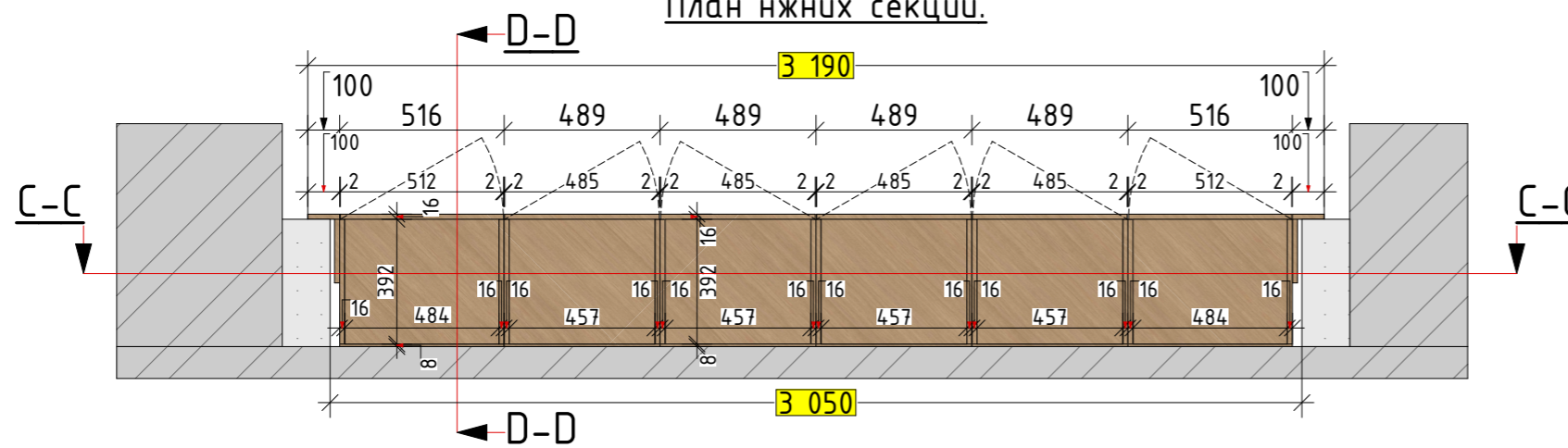


АксонOMETрическая проекция



План шкафа с нишей под проекционное полотно (ШНПП-1)

План нижних секций.



Условные обозначения

№	Наименование материала	Условное обозначение	№	Наименование материала	Условное обозначение
1	Материал: ДСП Цвет: согл. с дизайнером		2	Материал: МДФ Цвет: N158	

Примечания:
1. Все чертежи являются эскизными и не могут служить основанием для производства мебели.
2. Перед началом работ произвести дополнительные замеры.

Разработал	Ф.И.О.	Подпись	Дата	Мебельные чертежи. ШНПП-1.	Стадия	Лист	Листов
Дизайнер	Кожина Т.Д.				ЭП	128	139
Архитектор	Борончиев Д. Ш.				BAKAI BANK		
					Prestige		

Герб. приложен.

Справ. №

Побл. и дата

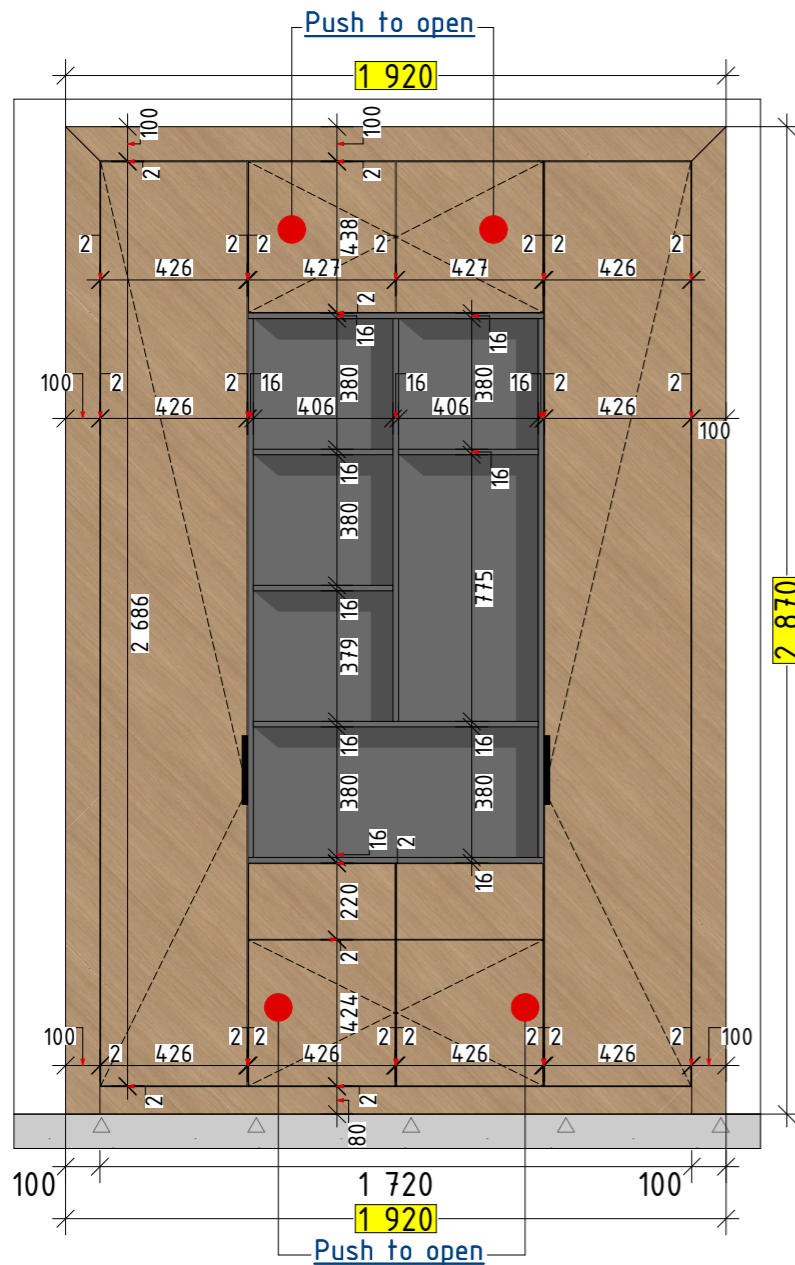
Инд. № дубл.

Взам. инд. № дубл.

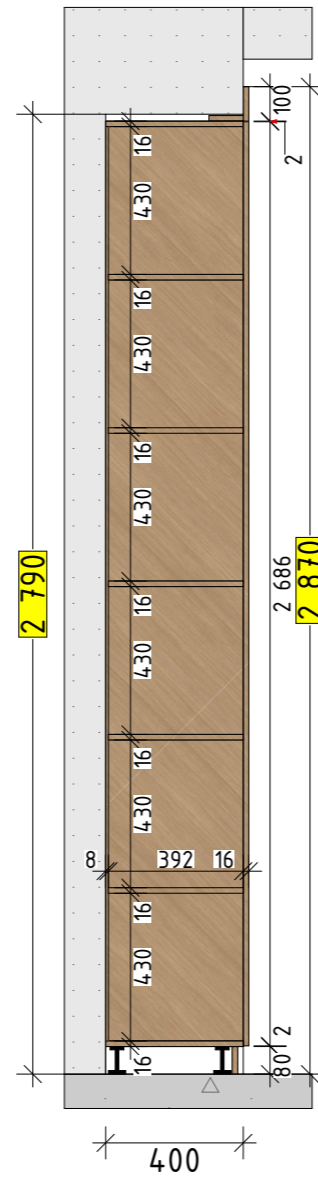
Побл. и дата

Инд. № побл.

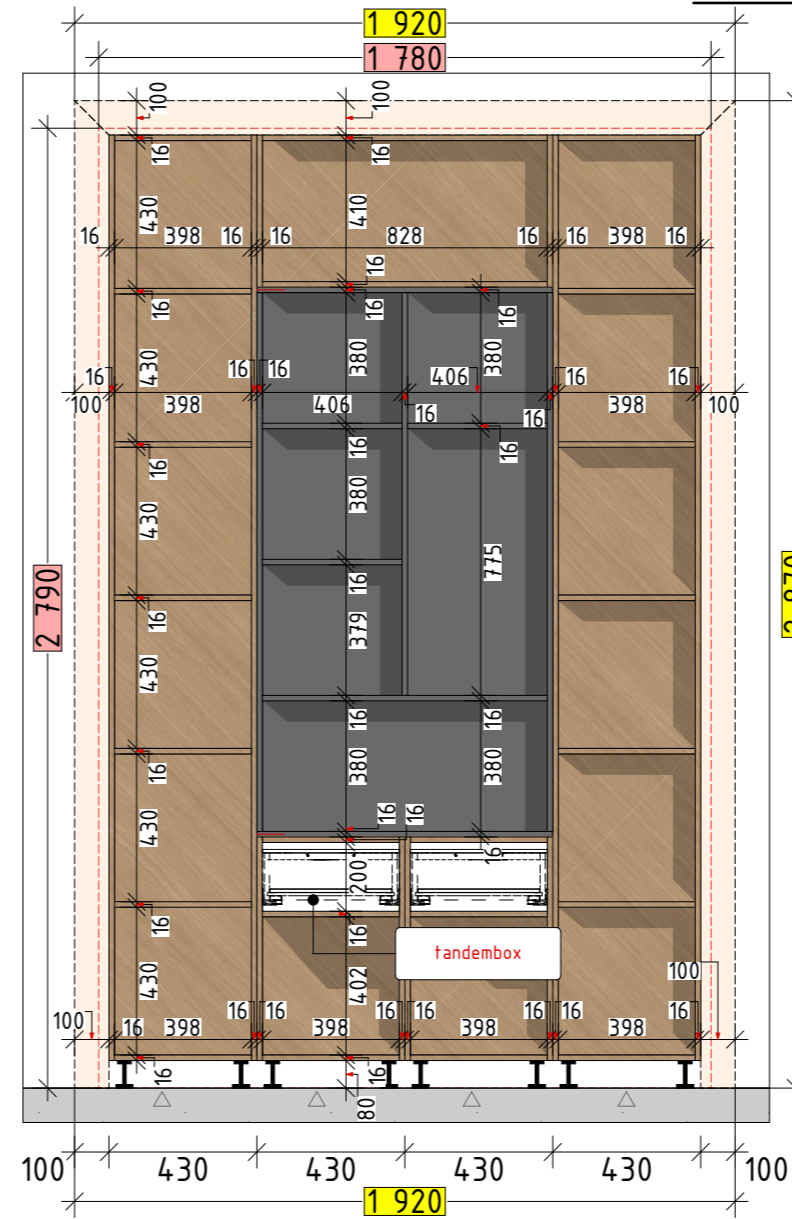
Фасад, Вид А-А.



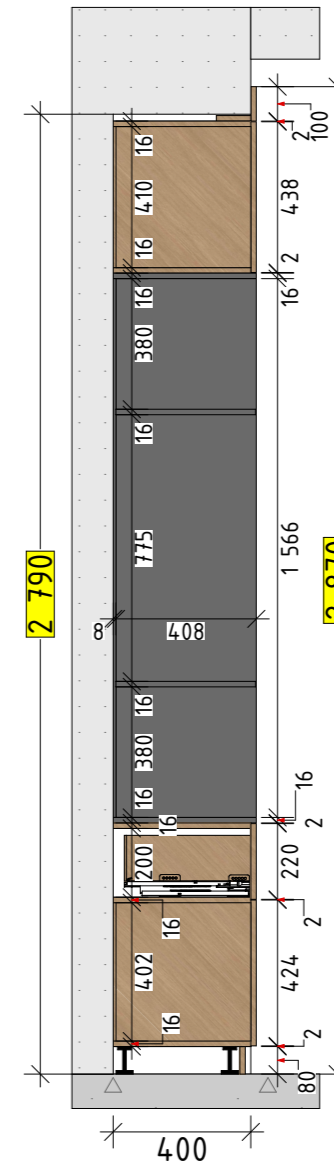
Боковой разрез, Вид В-В.



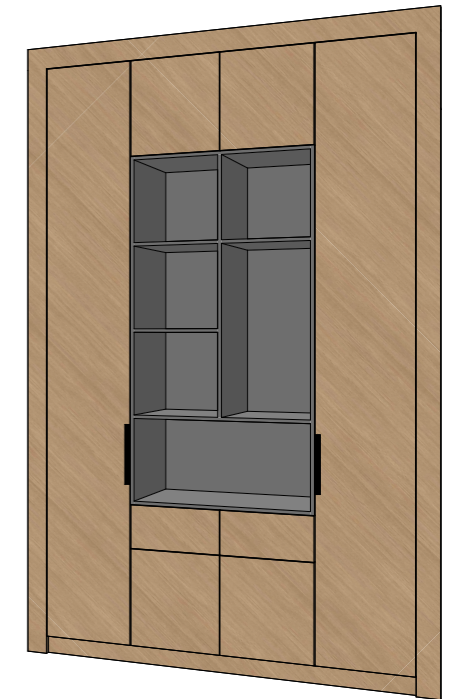
Внутреннее наполнение, Вид С-С.



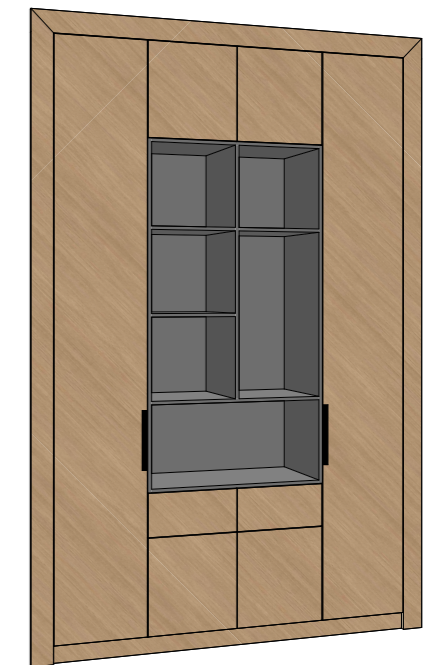
Боковой разрез, Вид D-D.



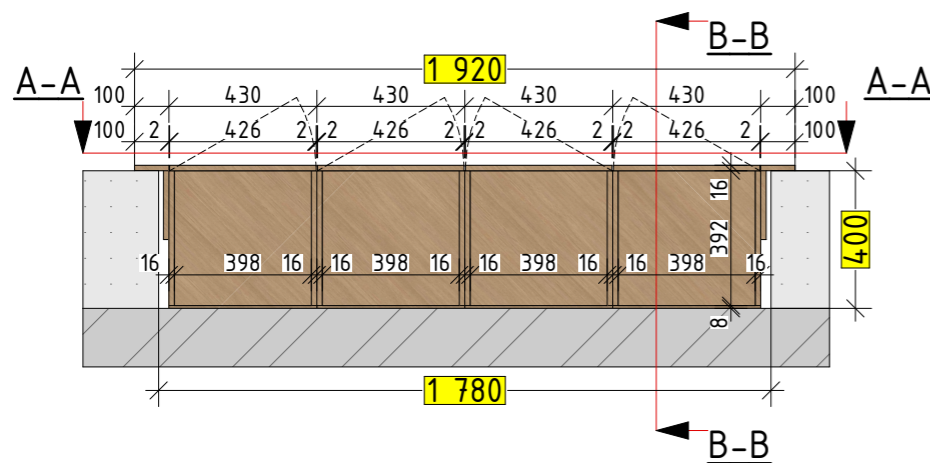
АксонOMETрическая проекция



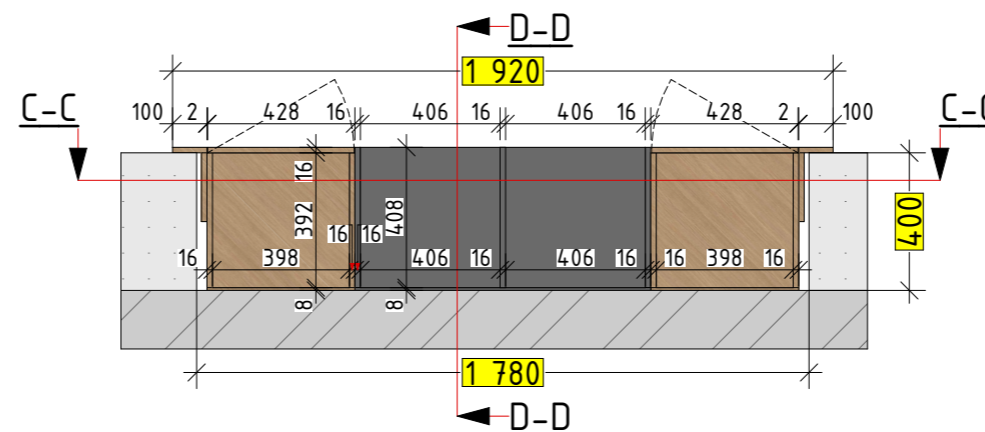
АксонOMETрическая проекция



План шкафа с нишей (ШН-1). План нижних секций



План шкафа с нишей (ШН-1)



Условные обозначения

№	Наименование материала	Условное обозначение	№	Наименование материала	Условное обозначение
1	Материал: ДСП Цвет: согл. с дизайнером		2	Материал: МДФ Цвет: N158	

Примечания:
1. Все чертежи являются эскизными и не могут служить основанием для производства мебели.
2. Перед началом работ произвести дополнительные замеры.

Разработал	Ф.И.О.	Подпись	Дата	Мебельные чертежи. ШН-1.		
Дизайнер	Кожина Т.Д.			Стадия	Лист	Листов
Архитектор	Борончиев Д. Ш.			ЭП	129	139
BAKAI BANK				Prestige		

Перв. примен.

Справ. №

Побл. и дата

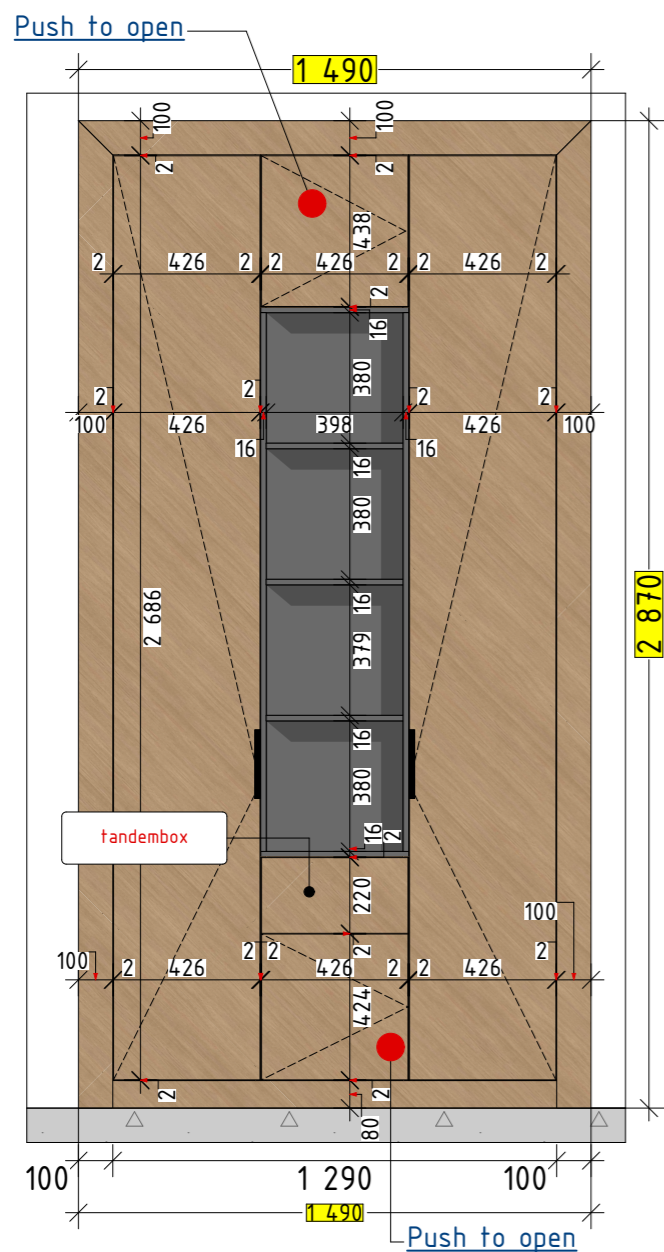
Инд. № дубл.

Взам. инд. № дубл.

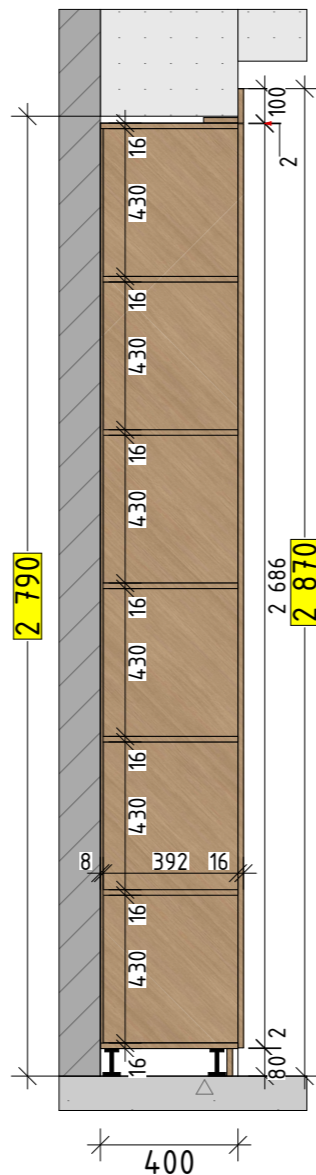
Побл. и дата

Инд. № побл.

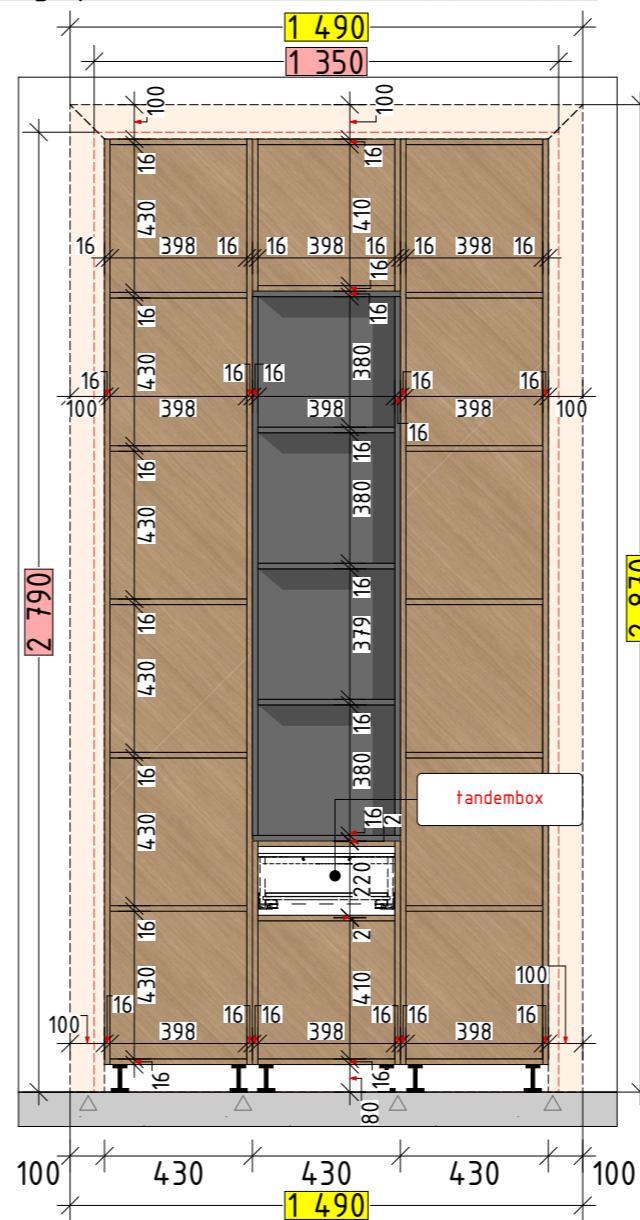
Фасад, Вид А-А.



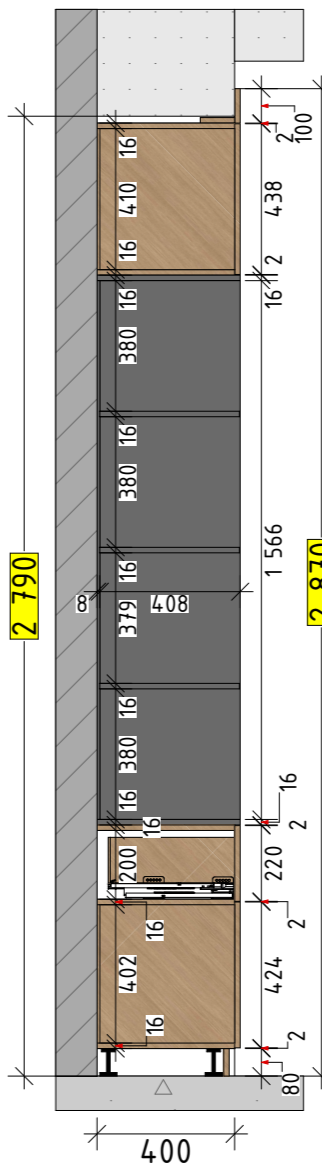
Боковой разрез, Вид В-В.



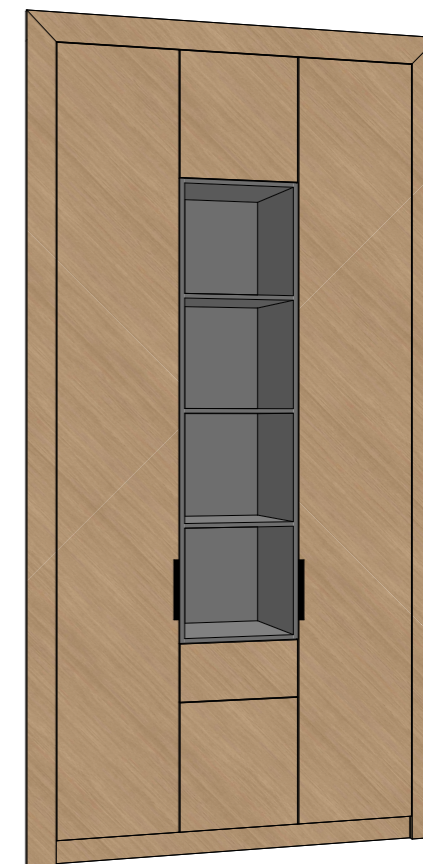
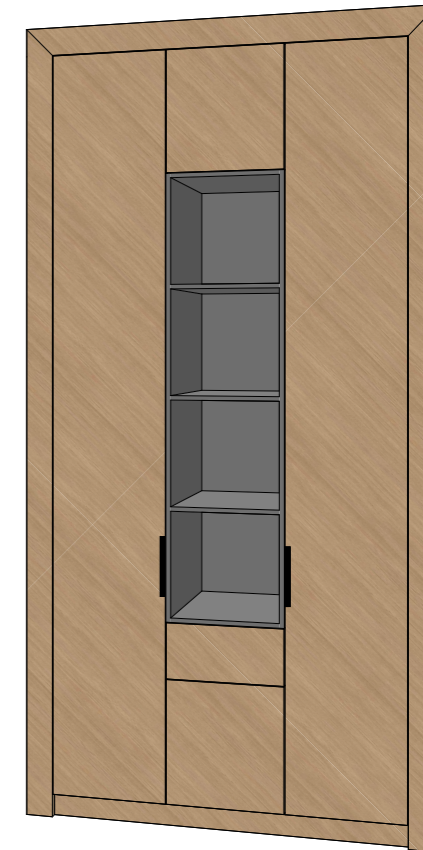
Внутреннее наполнение, Вид С-С.



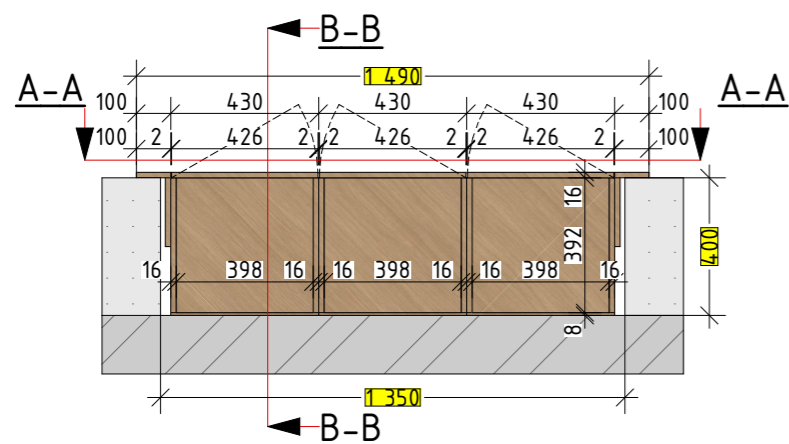
Боковой разрез, Вид D-D.



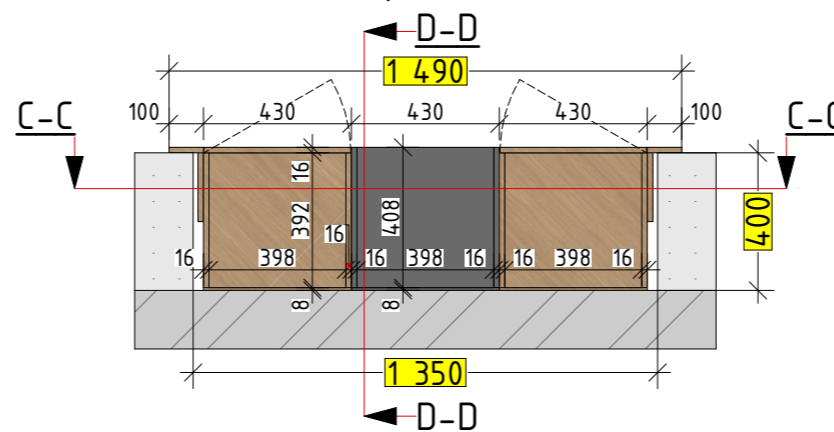
АксонOMETрическая проекция



План шкафа с нишей (ШН-2), план нижних секций.



План шкафа с нишей (ШН-2)



Условные обозначения

№	Наименование материала	Условное обозначение	№	Наименование материала	Условное обозначение
1	Материал: ДСП Цвет: согл. с дизайнером		2	Материал: МДФ Цвет: N158	

Примечания:
1. Все чертежи являются эскизными и не могут служить основанием для производства мебели.
2. Перед началом работ произвести дополнительные замеры.

Разработал	Ф.И.О.	Подпись	Дата	Мебельные чертежи. ШН-2.	Стадия	Лист	Листов
Дизайнер	Кожина Т.Д.				ЭП	130	139
Архитектор	Борончиев Д. Ш.				BAKAI BANK		
					Prestige		

Перв. примен.

Справ. №

Побл. и дата

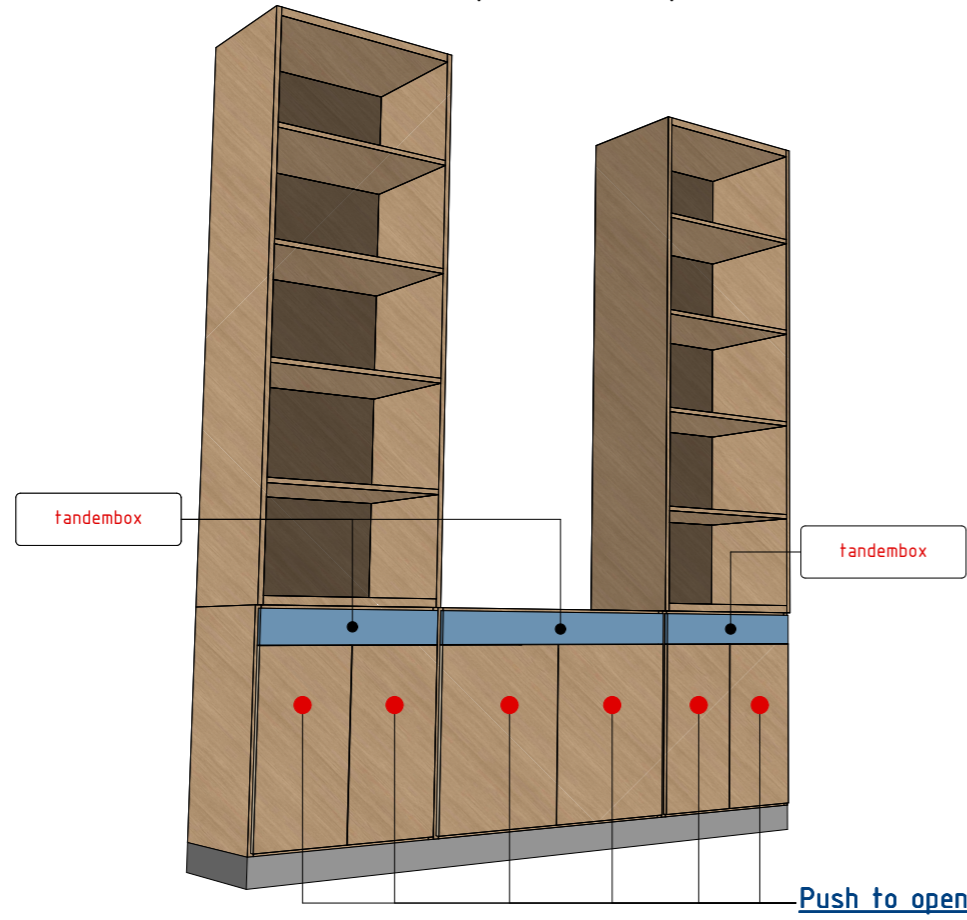
Инд. № дубл.

Взам. инд. № дубл.

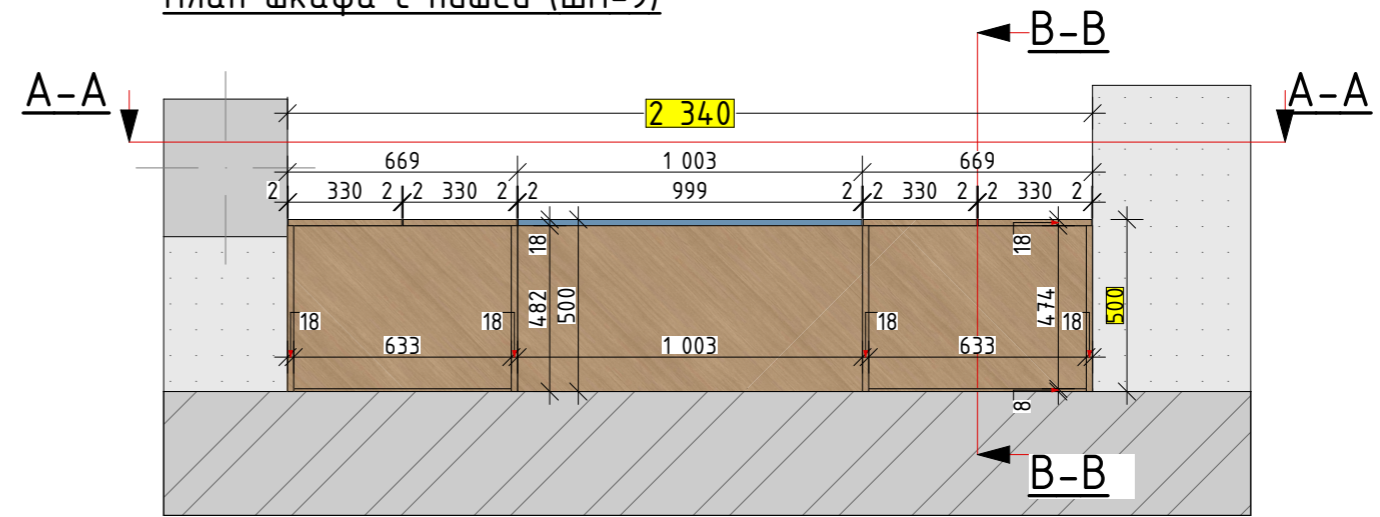
Побл. и дата

Инд. № побл.

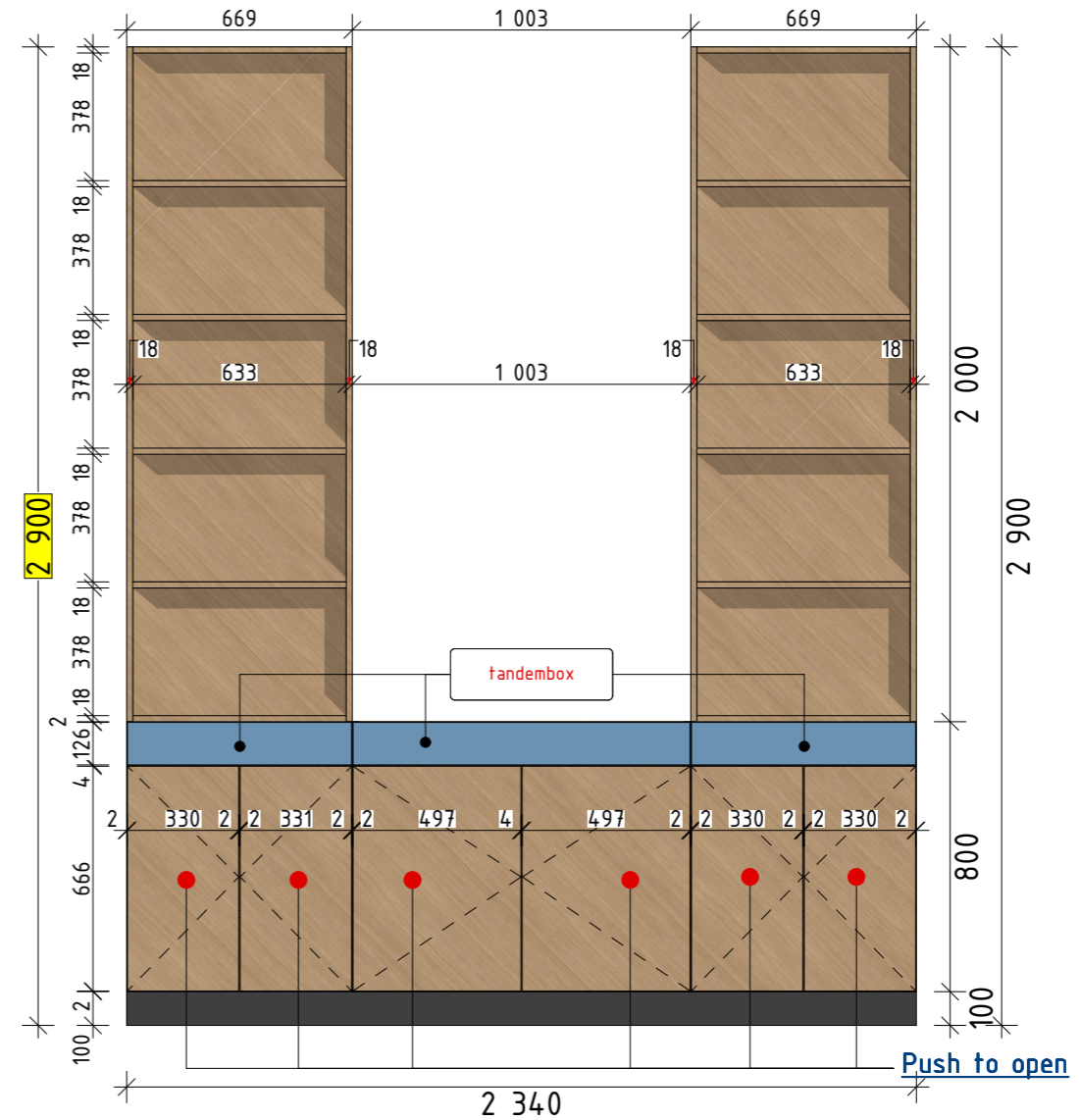
АксонOMETрическая проекция



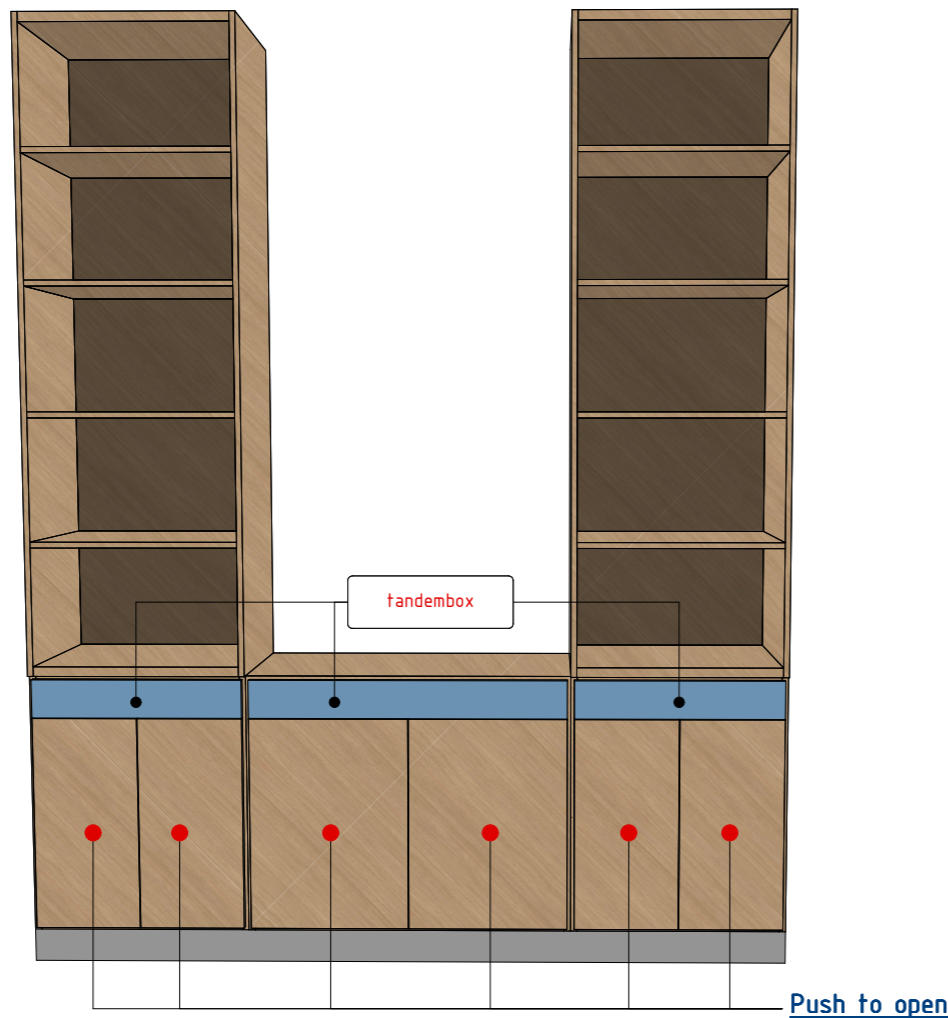
План шкафа с нишей (ШН-9)



Фасад, Вид А-А.

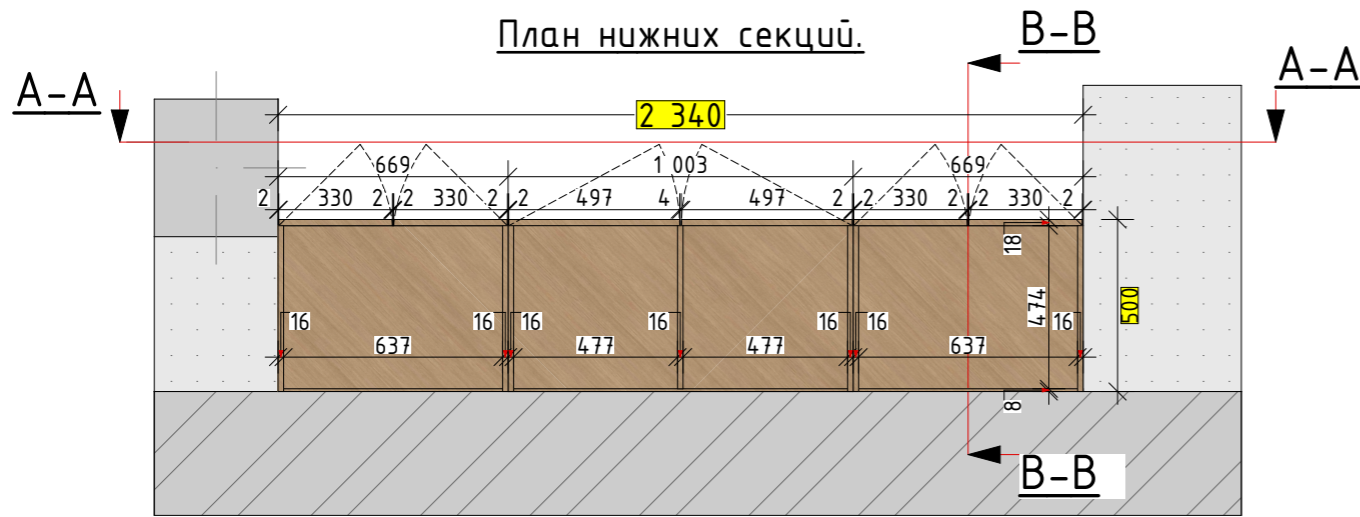


АксонOMETрическая проекция



Примечания:
 1. Все чертежи являются эскизными и не могут служить основанием для производства мебели.
 2. Перед началом работ произвести дополнительные замеры.

Разработал	Ф.И.О.	Подпись	Дата	Мебельные чертежи. ШН-9.	Стадия	Лист	Листов
Дизайнер	Кожина Т.Д.				ЭП	131	139
Архитектор	Борончиев Д. Ш.						
				BAKAI BANK	Prestige		

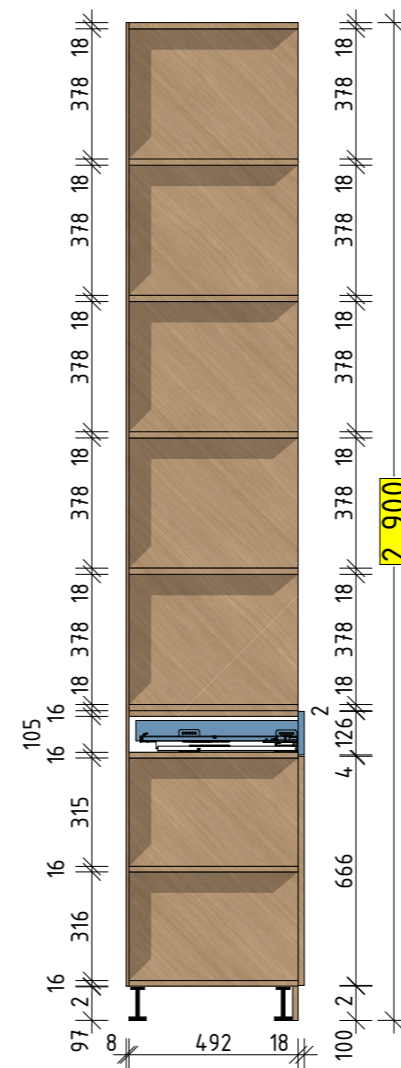
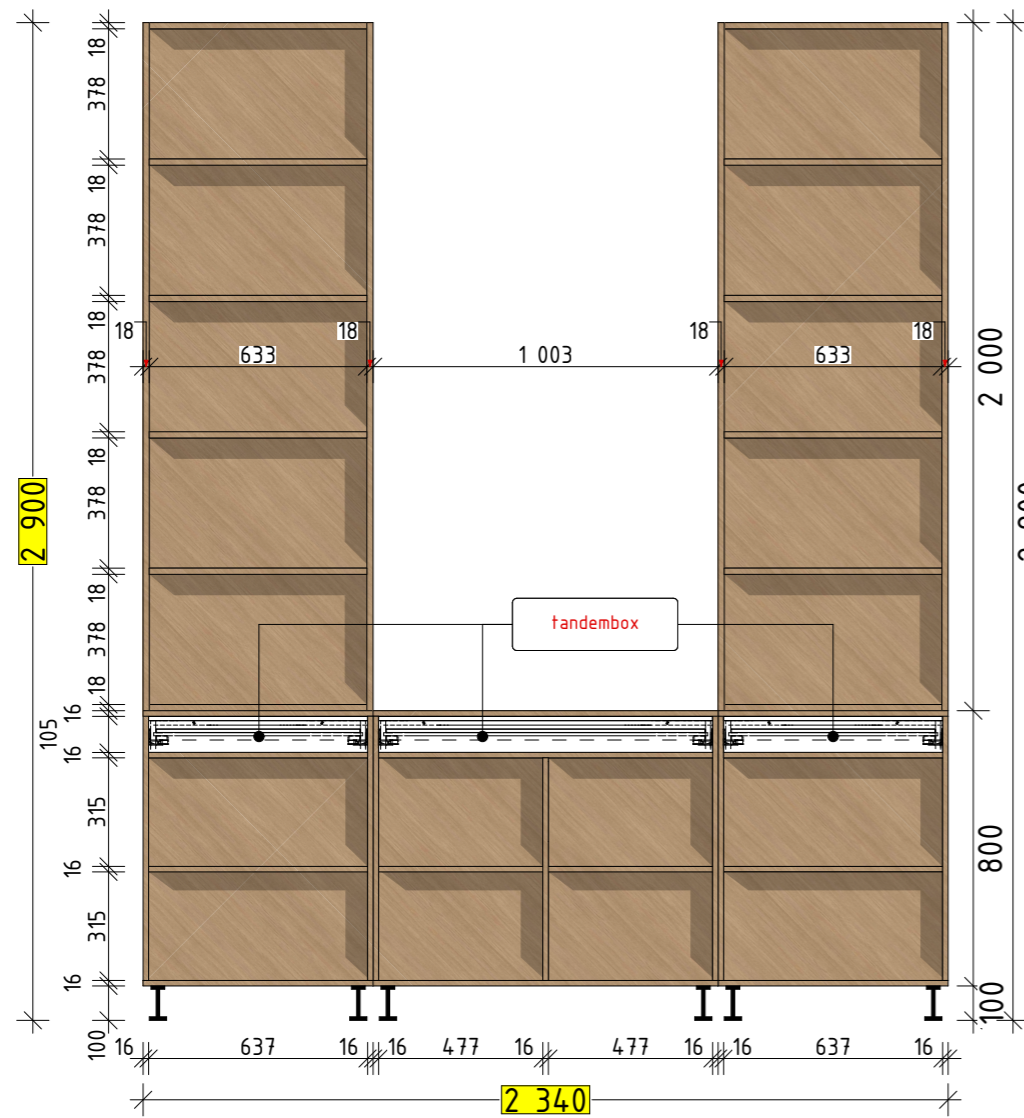


3-D визуализация



Внутреннее наполнение, Вид А-А.

Боковой разрез, Вид В-В.



Примечания:
 1. Все чертежи являются эскизными и не могут служить основанием для производства мебели.
 2. Перед началом работ произвести дополнительные замеры.

Условные обозначения

№	Наименование материала	Условное обозначение	№	Наименование материала	Условное обозначение	№	Наименование материала	Условное обозначение
1	Материал: ДСП Цвет: согл. с дизайнером	[Wood texture symbol]	2	Материал: МДФ Цвет: N158	[Dark grey symbol]	3	Материал: МДФ Цвет: синий, согласовать с дизайнером	[Blue symbol]

Разработал	Ф.И.О.	Подпись	Дата	Мебельные чертежи. ШН-9.	Стадия	Лист	Листов
Дизайнер	Кожина Т.Д.				ЭП	132	139
Архитектор	Борончиев Д. Ш.				Prestige		
BAKAI BANK							

Перв. примен.

Справ. №

Побл. и дата

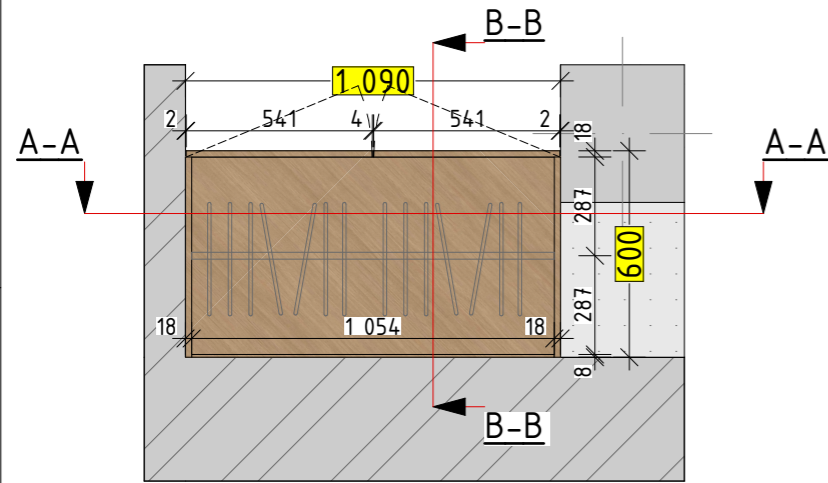
Инд. № дубл.

Взам. инд. № дубл.

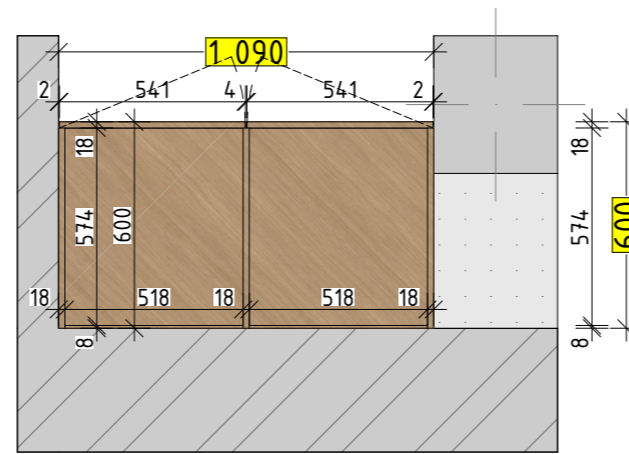
Побл. и дата

Инд. № побл.

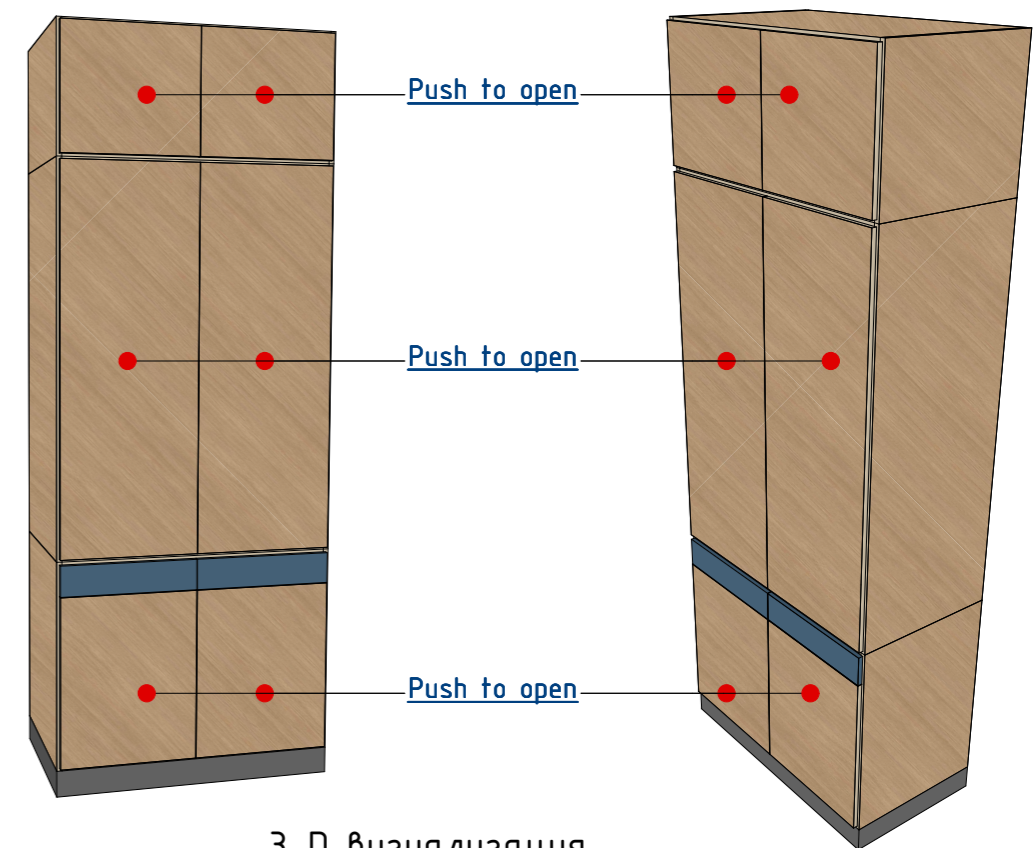
План шкафа (Шк-5)



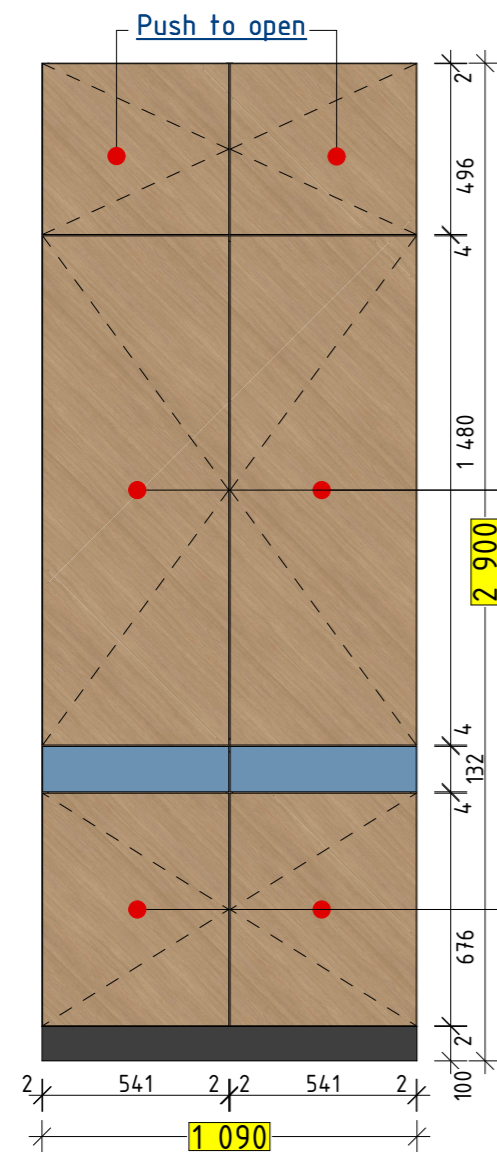
План нижней секции шкафа (Шк-5)



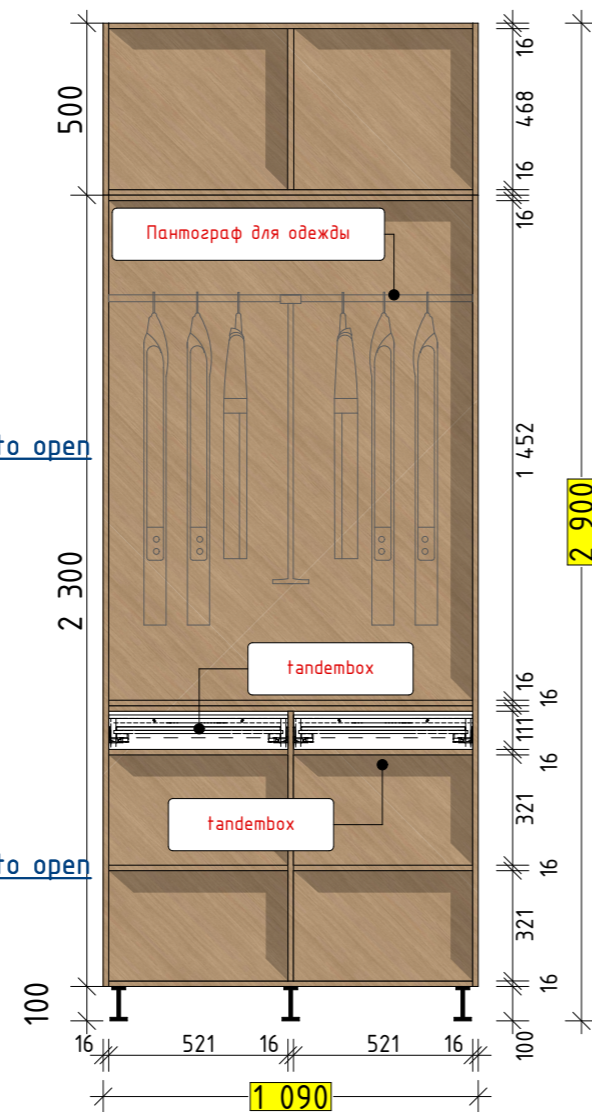
АксонOMETрическая проекция



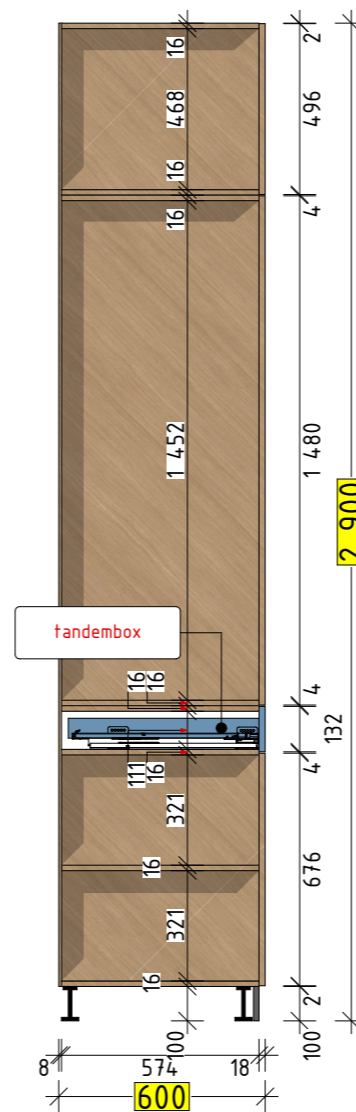
Фасад, Вид А-А.



Внутреннее наполнение, Вид А-А.



Боковой разрез Вид В-В.



3-D визуализация



Условные обозначения

№	Наименование материала	Условное обозначение	№	Наименование материала	Условное обозначение	№	Наименование материала	Условное обозначение
1	Материал: ДСП Цвет: согл. с дизайнером		2	Материал: МДФ Цвет: N158		3	Материал: МДФ Цвет: синий, согласовать с дизайнером	

Примечания:
1. Все чертежи являются эскизными и не могут служить основанием для производства мебели.
2. Перед началом работ произвести дополнительные замеры.

Разработал	Ф.И.О.	Подпись	Дата	Мебельные чертежи. ШК-5.	Стадия	Лист	Листов
Дизайнер	Кожина Т.Д.				ЭП	133	139
Архитектор	Борончиев Д. Ш.			BAKAI BANK	Prestige		

Перв. примен.

Спраб. №

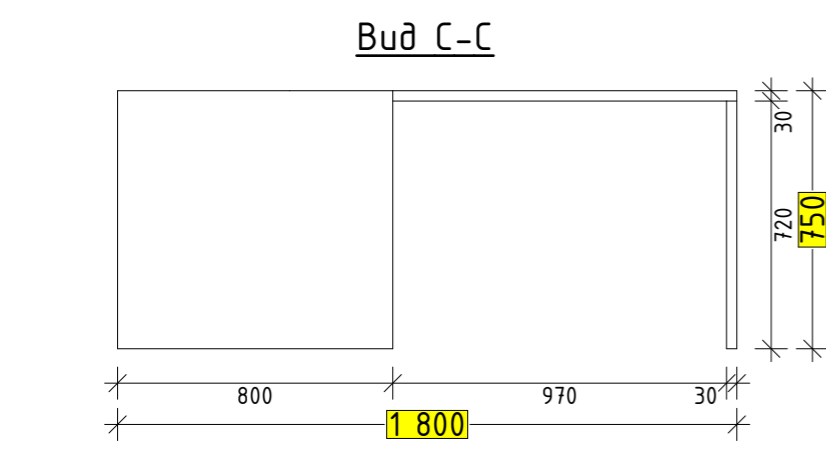
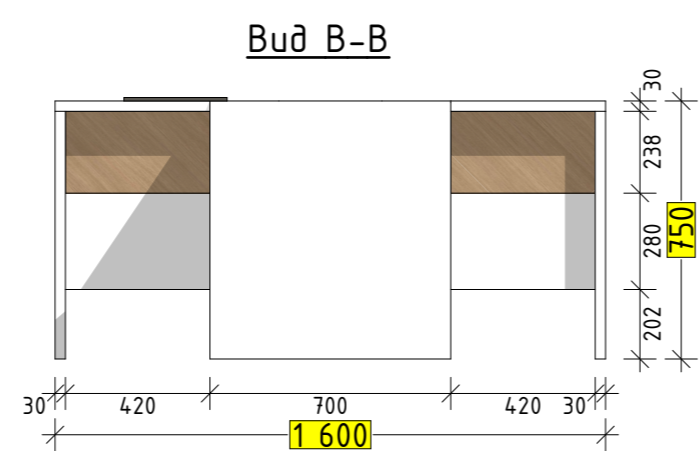
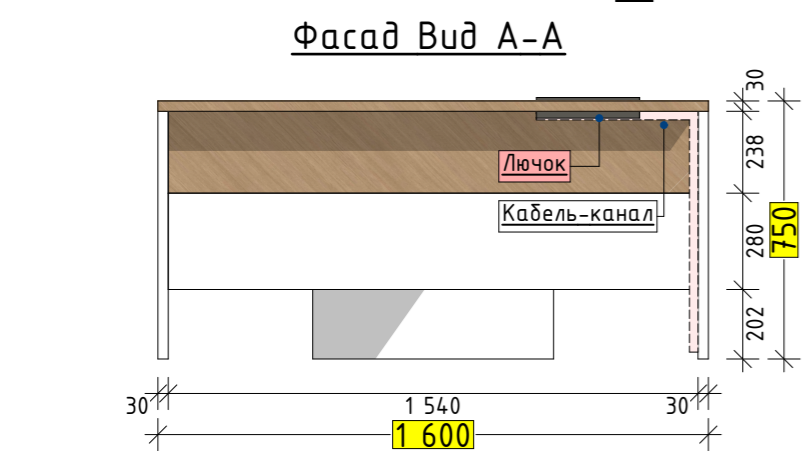
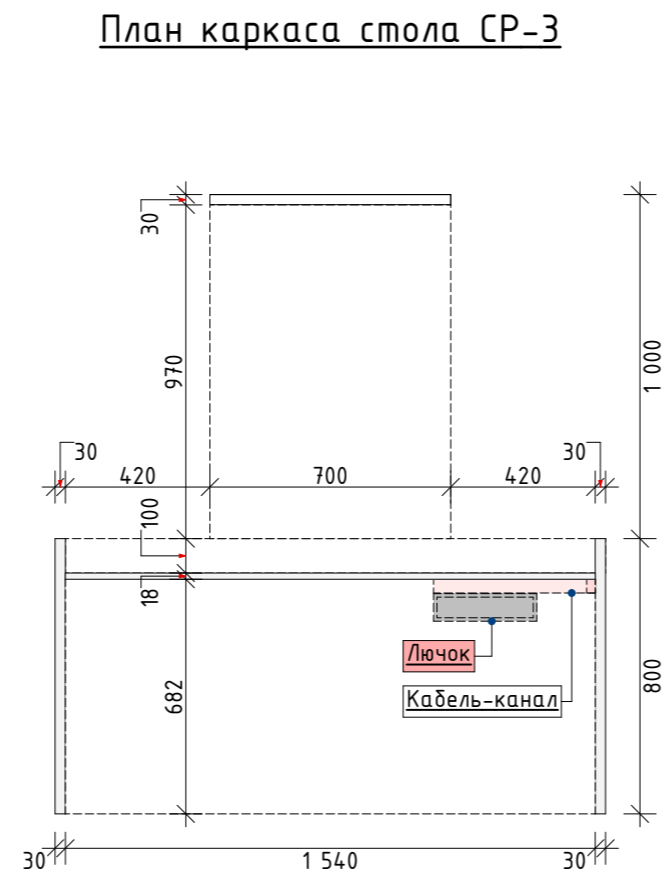
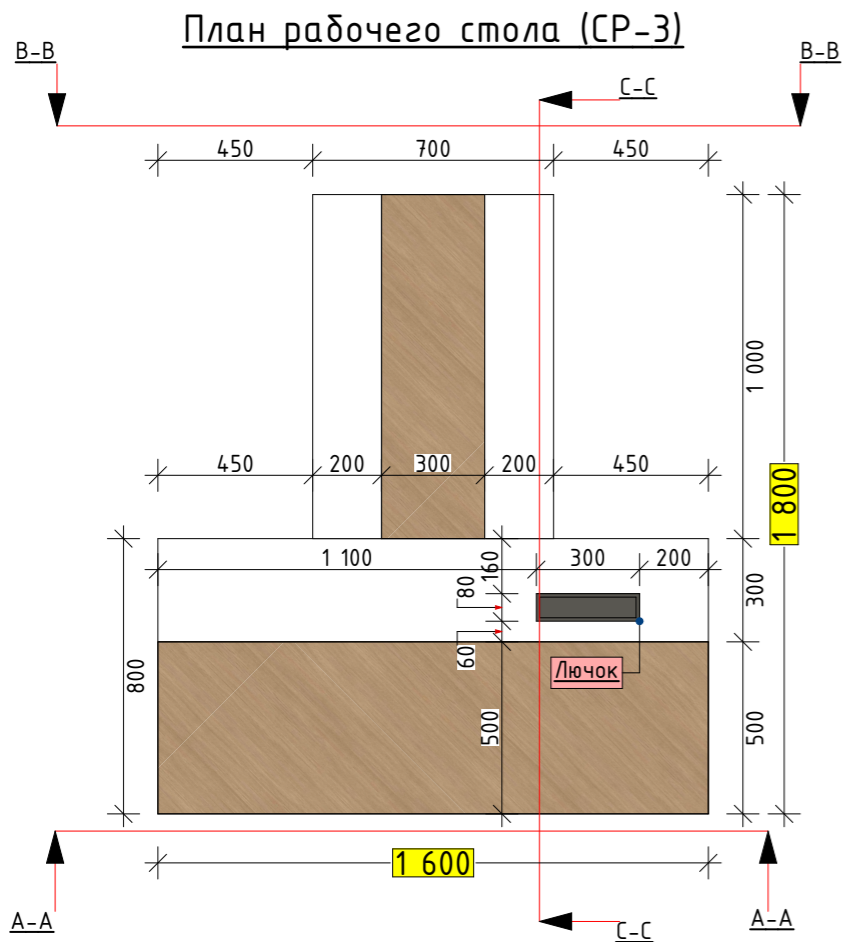
Побл. и дата

Инд. № дубл.

Взам. инд. № дубл.

Побл. и дата

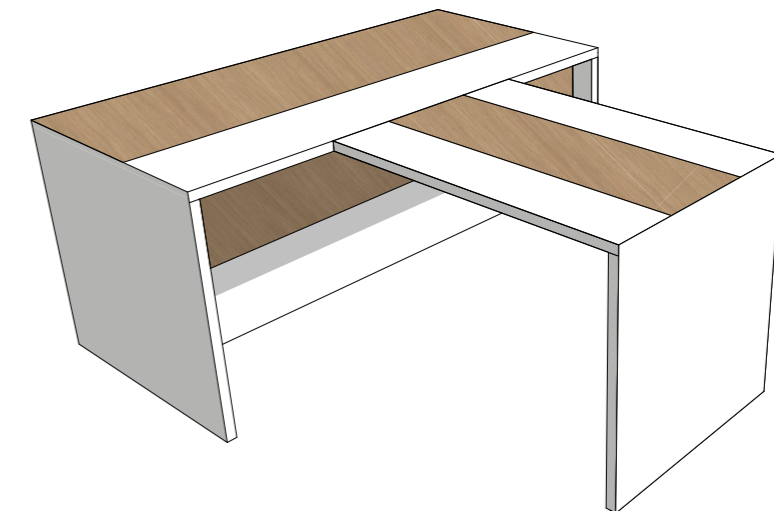
Инд. № побл.



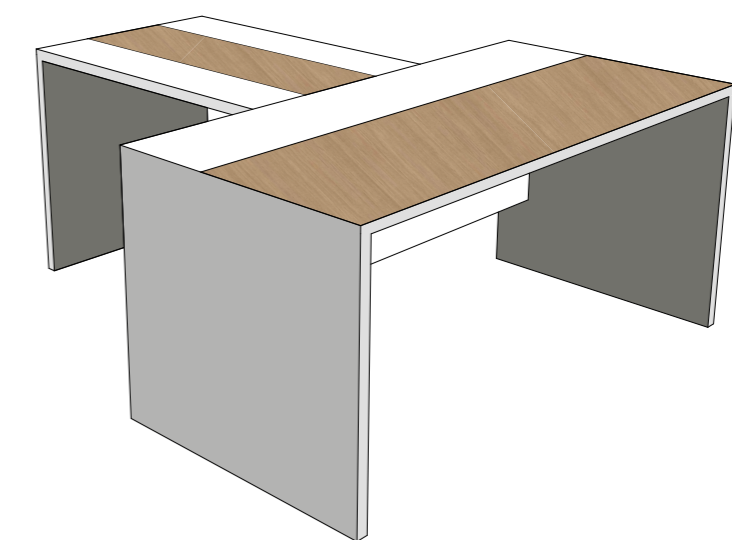
3D визуализация



АксонOMETPическая проекция



АксонOMETPическая проекция



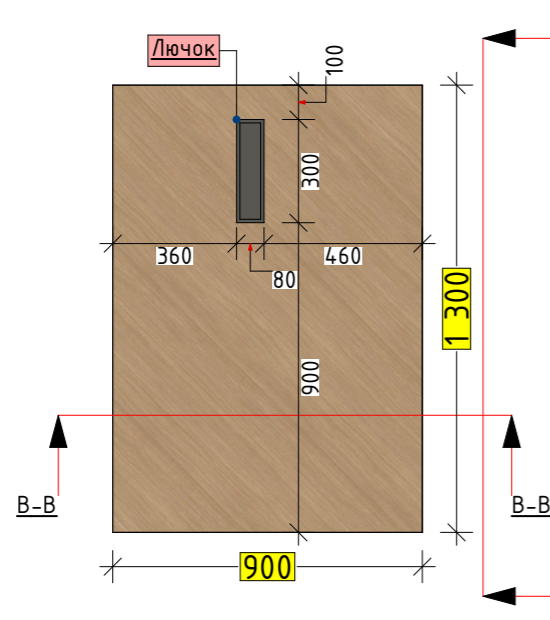
Условные обозначения

№	Наименование материала	Условное обозначение	№	Наименование материала	Условное обозначение
1	Материал: ДСП Цвет: согл. с дизайнером		2	Материал: МДФ Цвет: белый, согласовать с дизайнером	

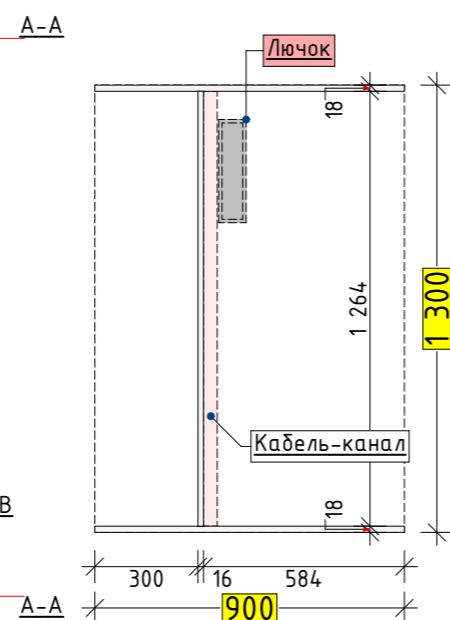
Примечания:
 1. Все чертежи являются эскизными и не могут служить основанием для производства мебели.
 2. Перед началом работ произвести дополнительные замеры.

Разработал	Ф.И.О.	Подпись	Дата	Мебельные чертежи. СР-3.		
Дизайнер	Кожина Т.Д.			Стадия	Лист	Листов
Архитектор	Борончиев Д. Ш.			ЭП	134	139
				BAKAI BANK		
				Prestige		

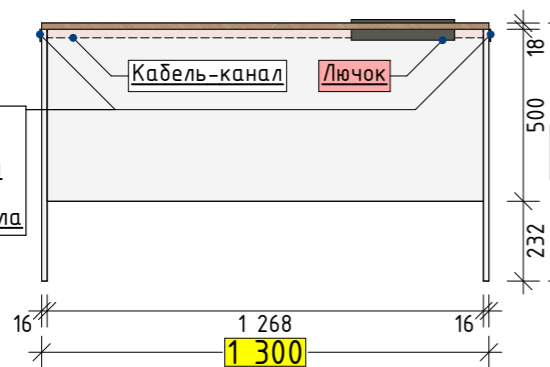
План стола (СТ-6)



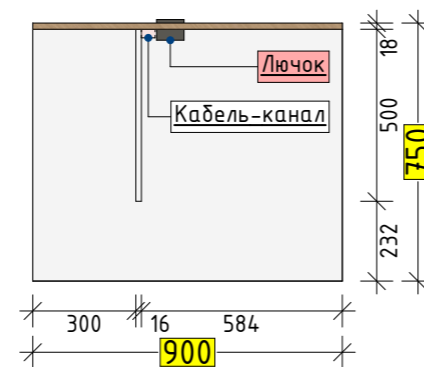
План каркаса стола СТ-6



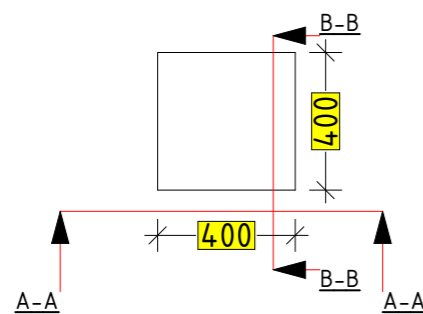
Фасад Вид А-А



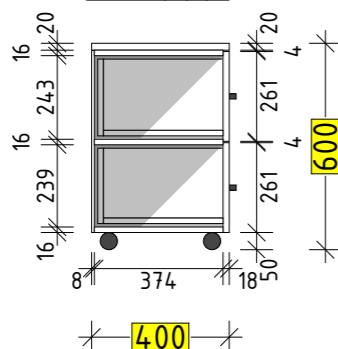
Вид В-В



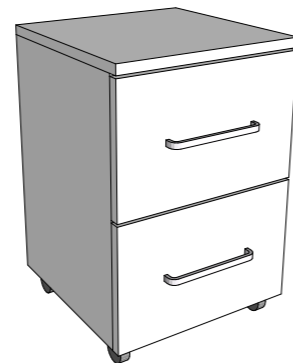
План подкатной тумбы для стола СТ-6



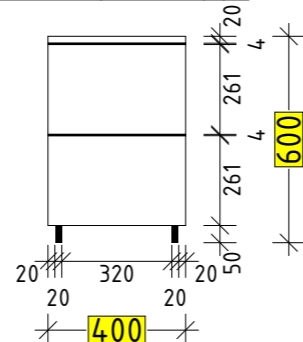
Вид В-В



АксонOMETPическая проекция

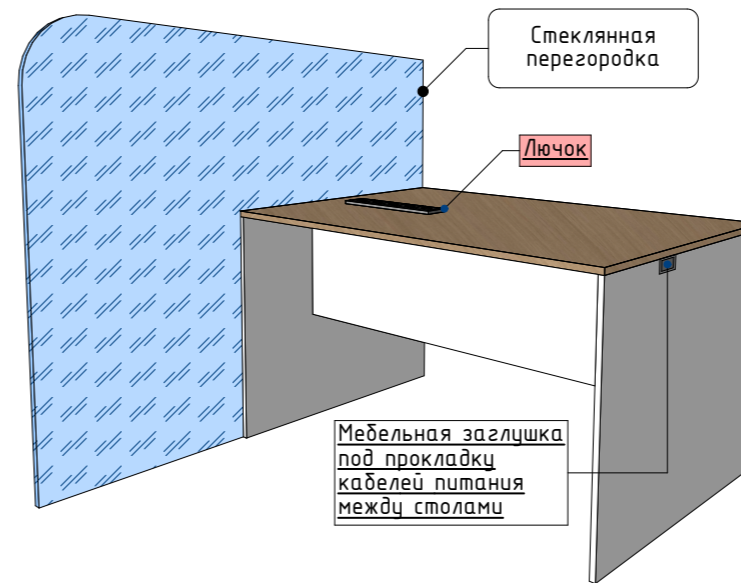


Фасад Вид А-А



Примечания:
1. Все чертежи являются эскизными и не могут служить основанием для производства мебели.
2. Перед началом работ произвести дополнительные замеры.

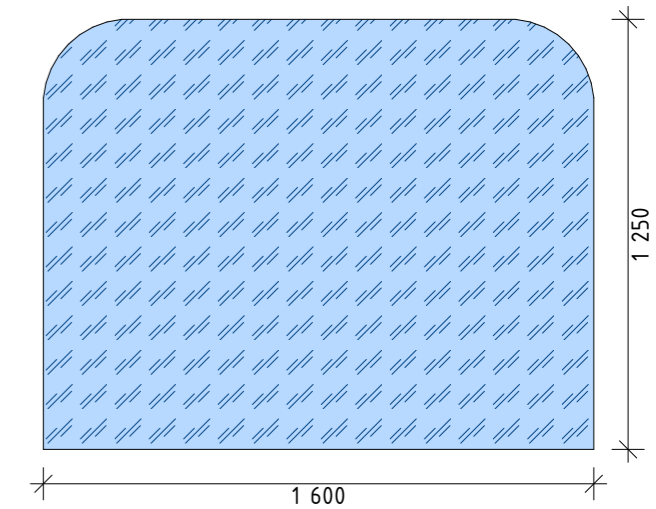
АксонOMETPическая проекция



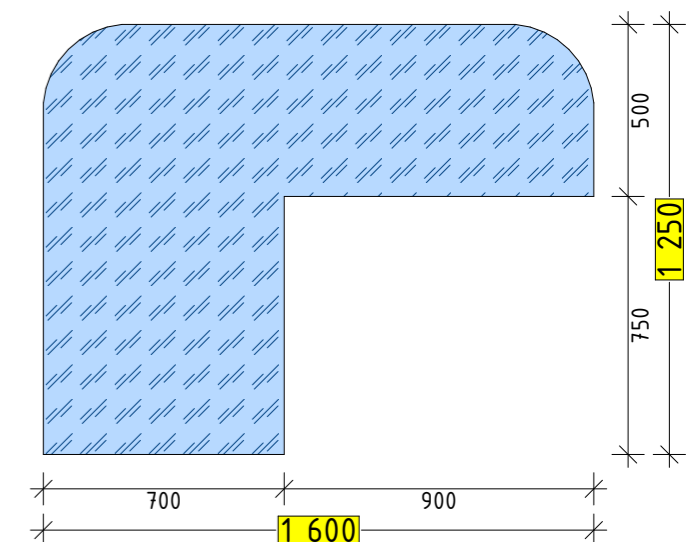
3D визуализация



Стеклянная перегородка для стола СТ-6
Тип 1 (расположение: скраю)



Стеклянная перегородка для стола СТ-6
Тип 2 (расположение: между рабочими столами)



Условные обозначения

№	Наименование материала	Условное обозначение	№	Наименование материала	Условное обозначение
1	Материал: ДСП Цвет: согл. с дизайнером		2	Материал: ЛДСП Цвет: белый, согласовать с дизайнером	

Разработал	Ф.И.О.	Подпись	Дата	Мебельные чертежи. СТ-6.		
Дизайнер	Кожина Т.Д.			Стадия	Лист	Листов
Архитектор	Борончиев Д. Ш.			ЭП	135	139
BAKAI BANK				Prestige		

Герб. примен.

Справ. №

Побл. и дата

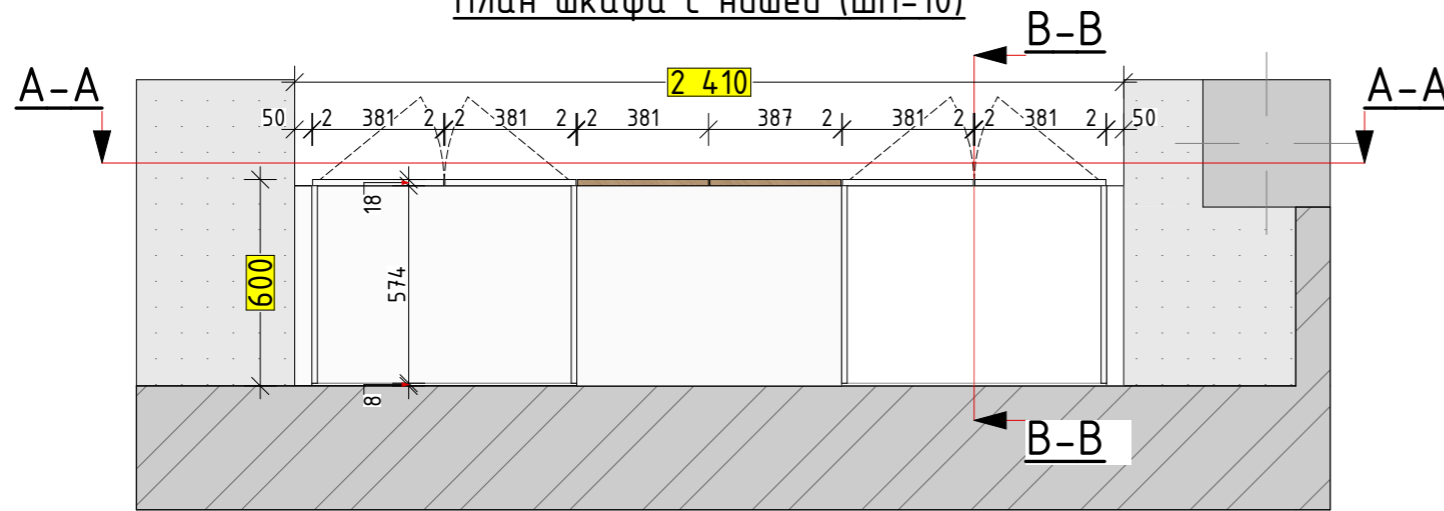
Инд. № дубл.

Взам. инд. № дубл.

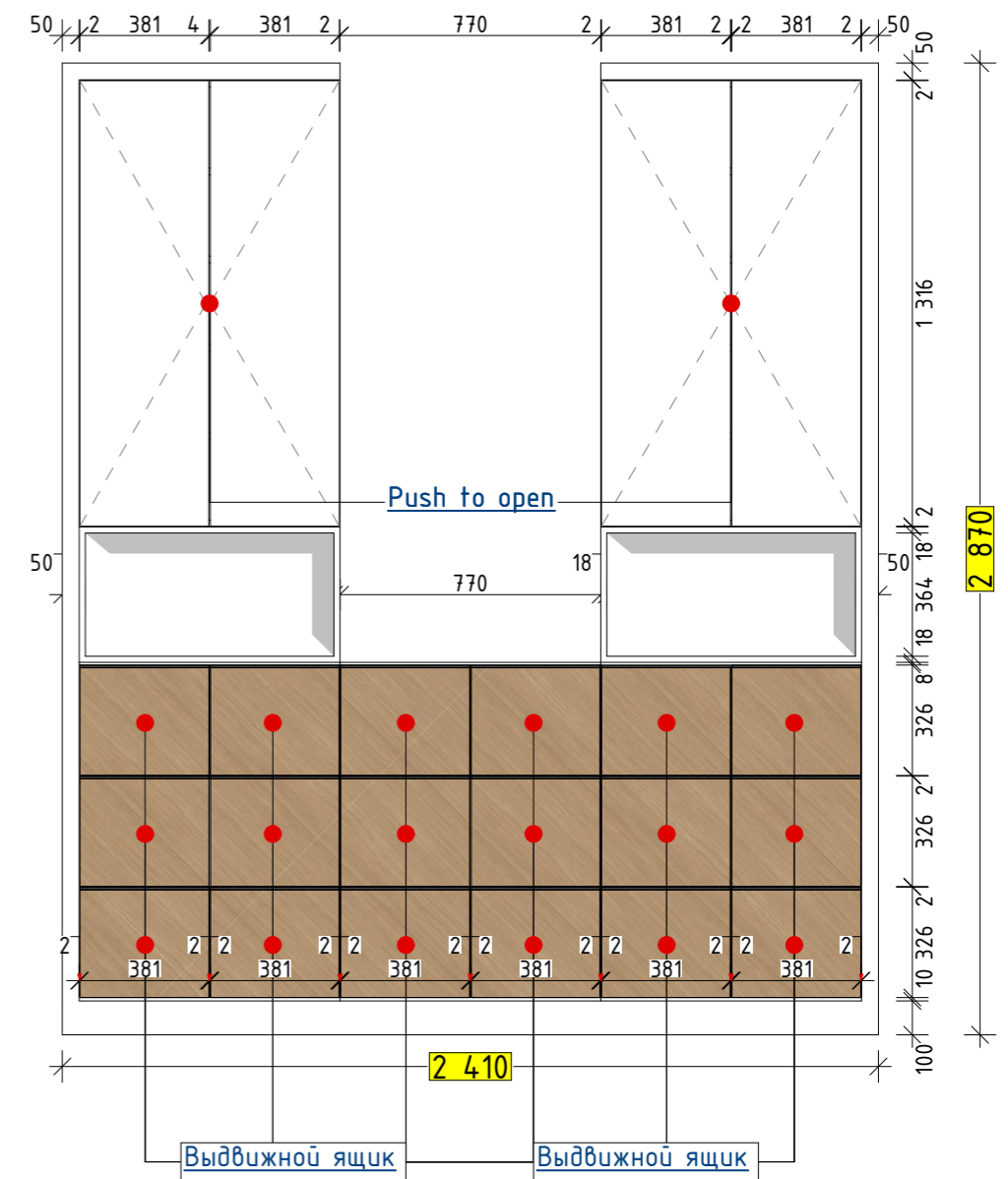
Побл. и дата

Инд. № побл.

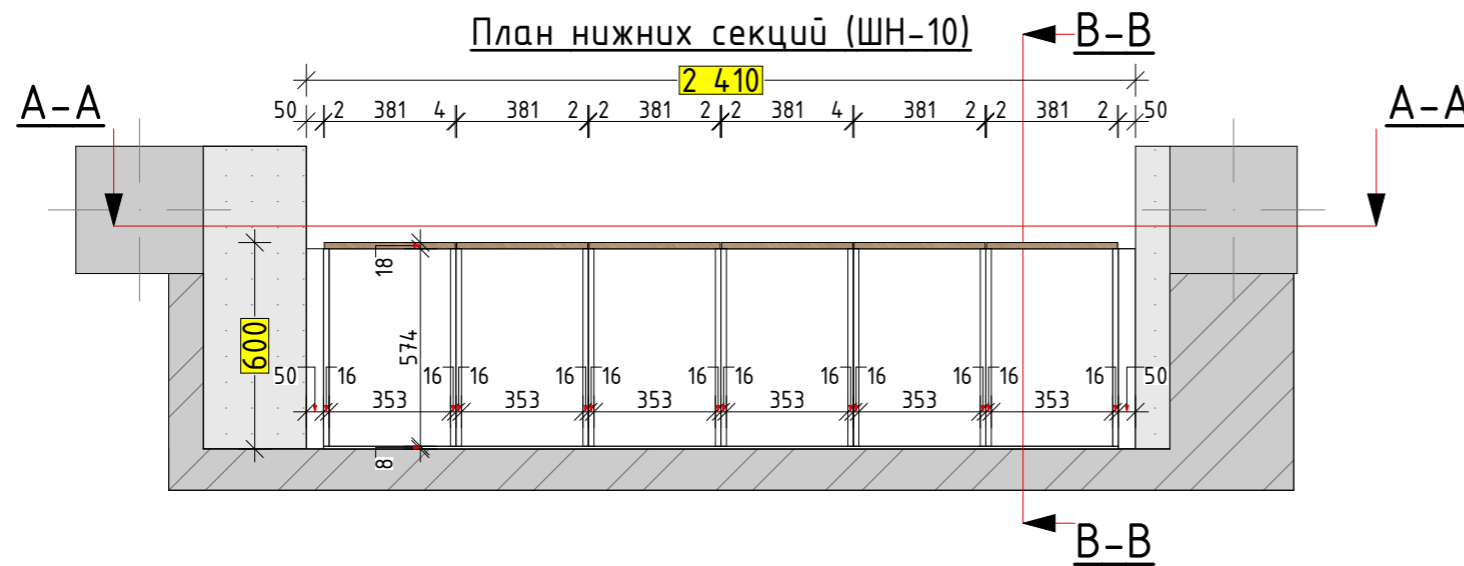
План шкафа с нишей (ШН-10)



Фасад, Вид А-А.

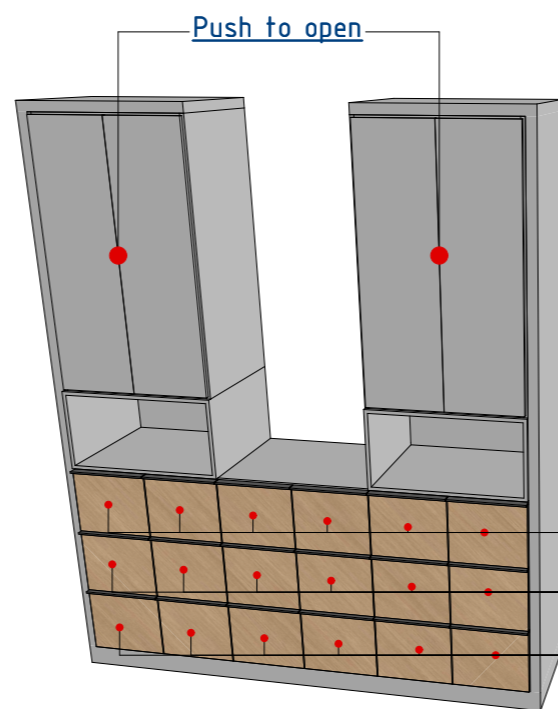
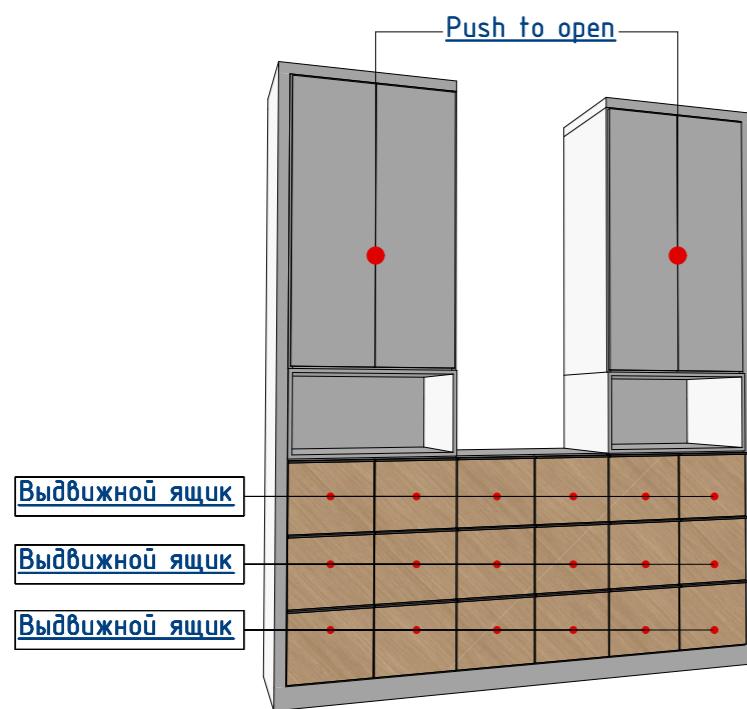


План нижних секций (ШН-10)



АксонOMETрическая проекция

АксонOMETрическая проекция



Примечания:
 1. Все чертежи являются эскизными и не могут служить основанием для производства мебели.
 2. Перед началом работ произвести дополнительные замеры.

Условные обозначения

№	Наименование материала	Условное обозначение	№	Наименование материала	Условное обозначение
1	Материал: ДСП Цвет: согл. с дизайнером		2	Материал: МДФ Цвет: белый, согласовать с дизайнером	

Разработал	Ф.И.О.	Подпись	Дата	Мебельные чертежи. ШН-10.	Стадия	Лист	Листов
Дизайнер	Кожина Т.Д.				ЭП	136	139
Архитектор	Борончиев Д. Ш.				Prestige		
				BAKAI BANK			

Перв. примен.

Спраб. №

Побл. и дата

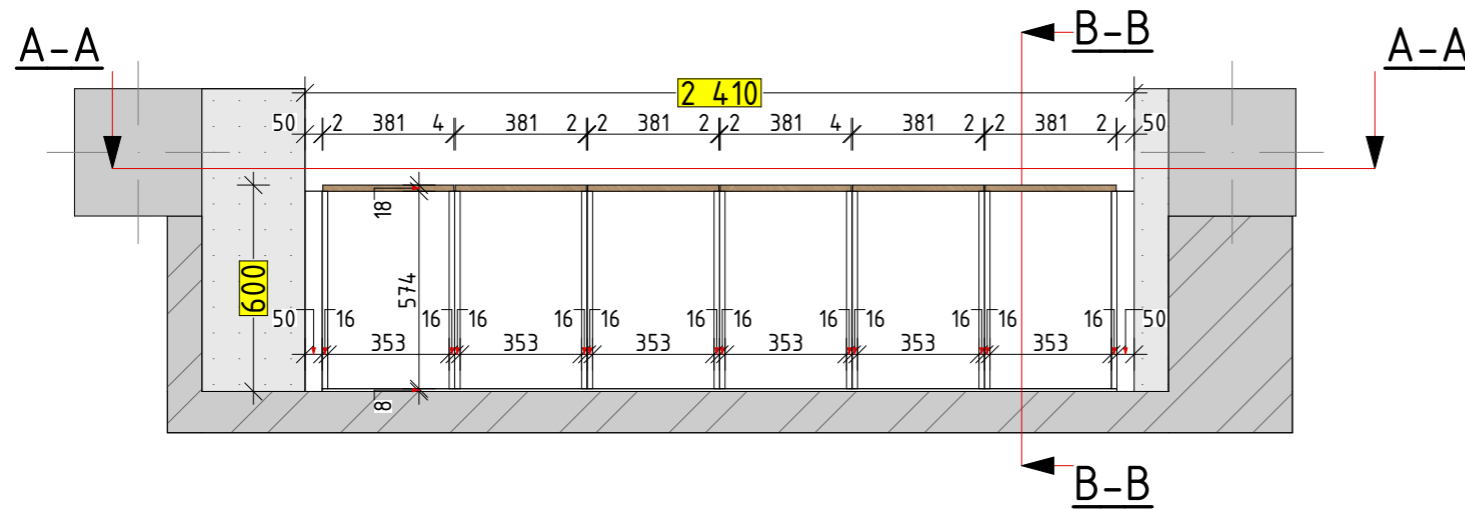
Инд. № дубл.

Взам. инд. № дубл.

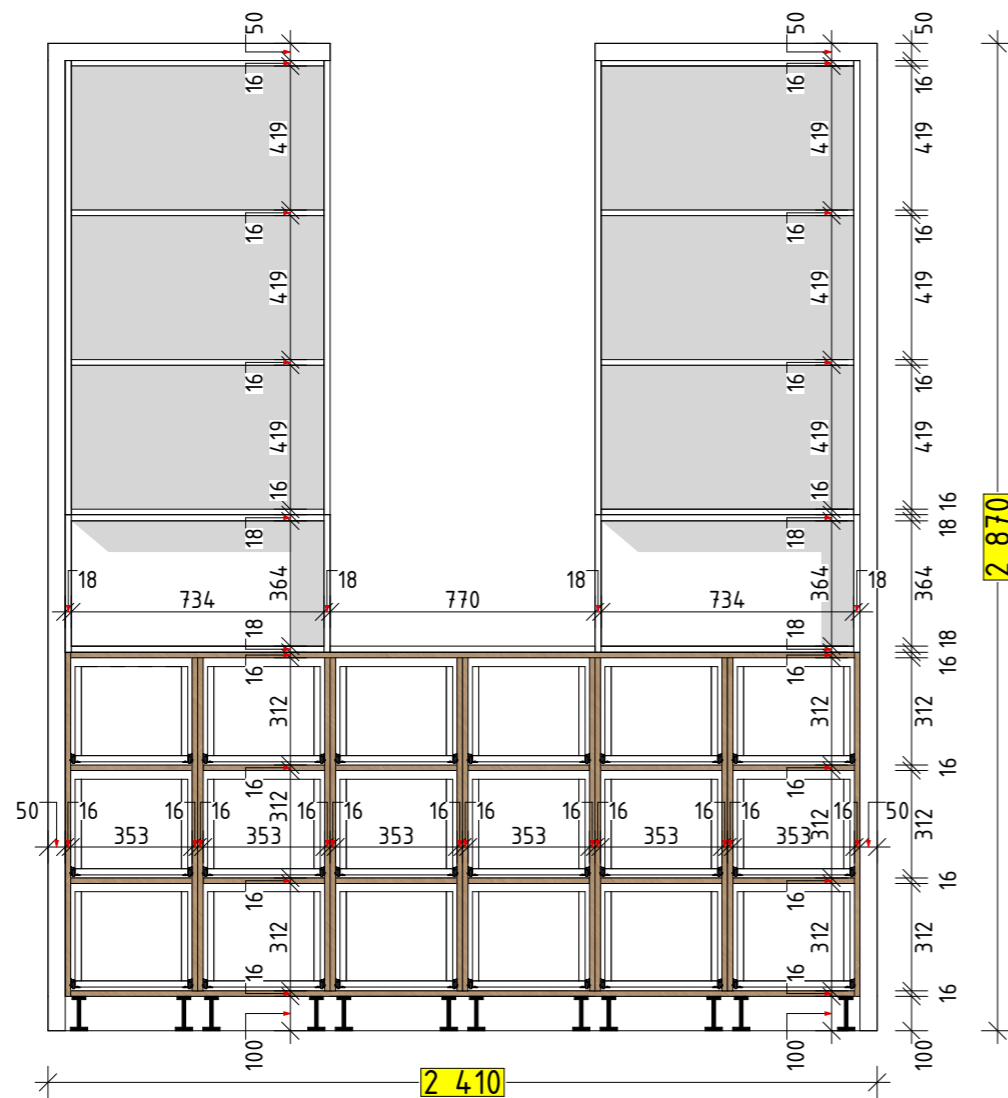
Побл. и дата

Инд. № побл.

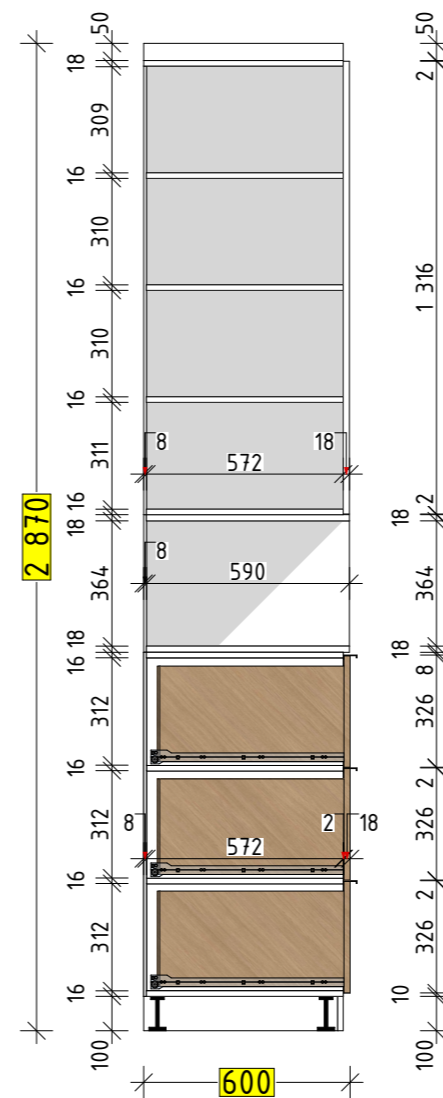
План нижних секций (ШН-10)



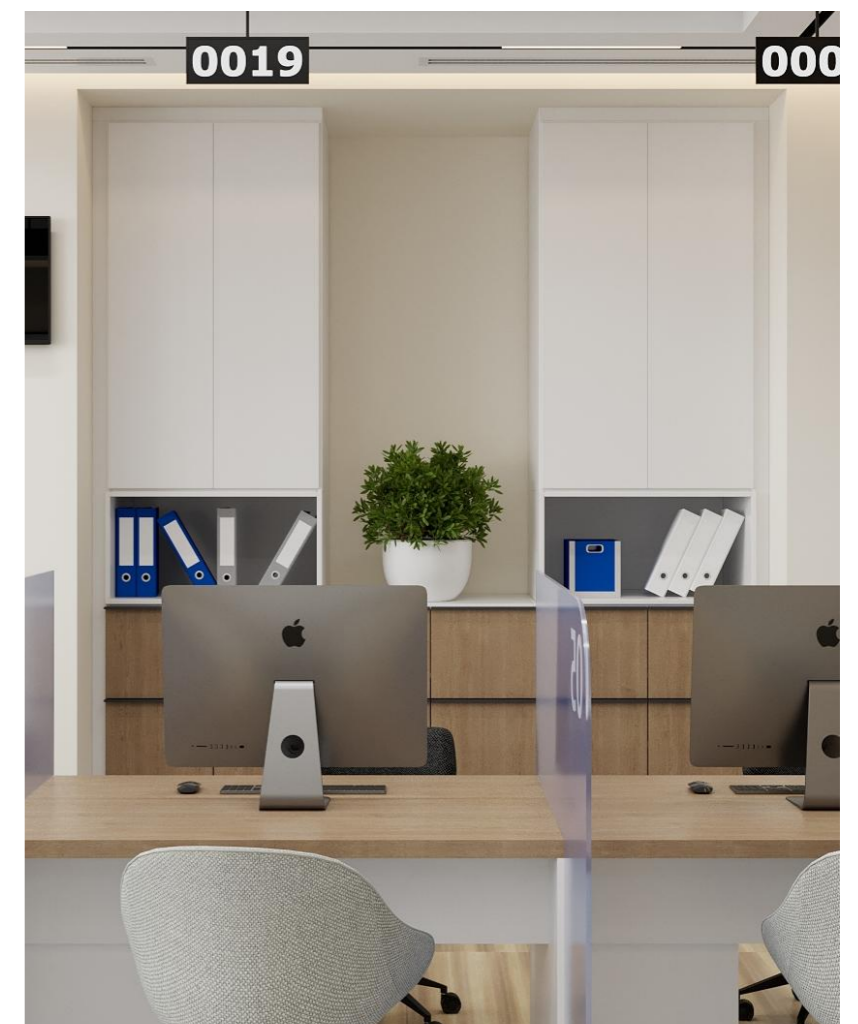
Внутреннее наполнение, Вид А-А.



Боковой разрез Вид В-В.



3-D визуализация



Условные обозначения

№	Наименование материала	Условное обозначение
1	Материал: ДСП Цвет: согл. с дизайнером	
2	Материал: МДФ Цвет: белый, согласовать с дизайнером	

Примечания:
1. Все чертежи являются эскизными и не могут служить основанием для производства мебели.
2. Перед началом работ произвести дополнительные замеры.

Разработал	Ф.И.О.	Подпись	Дата	Мебельные чертежи. ШН-10.	Стадия	Лист	Листов
Дизайнер	Кожина Т.Д.				ЭП	137	139
Архитектор	Борончиев Д. Ш.				BAKAI BANK		
					Prestige		

Перв. примен.

Спраб. №

Побл. и дата

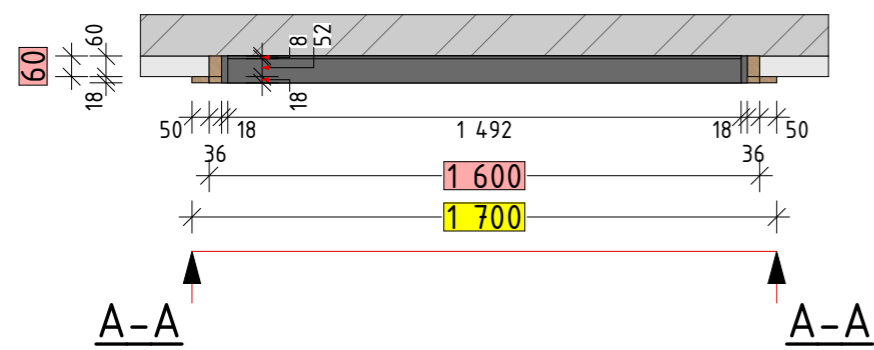
Инд. № дубл.

Взам. инд. № дубл.

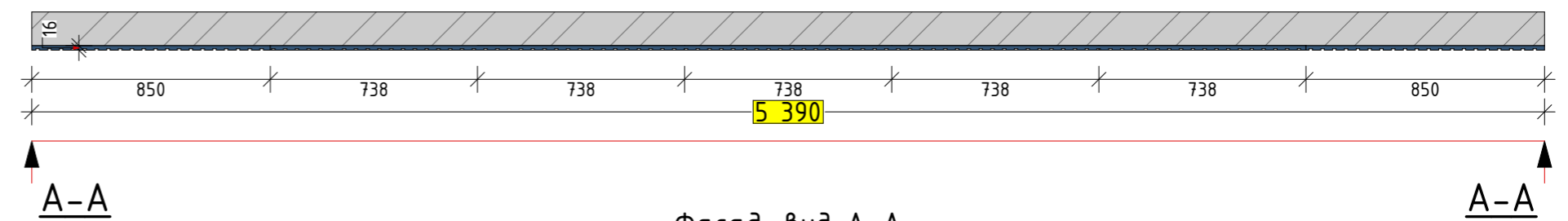
Побл. и дата

Инд. № побл.

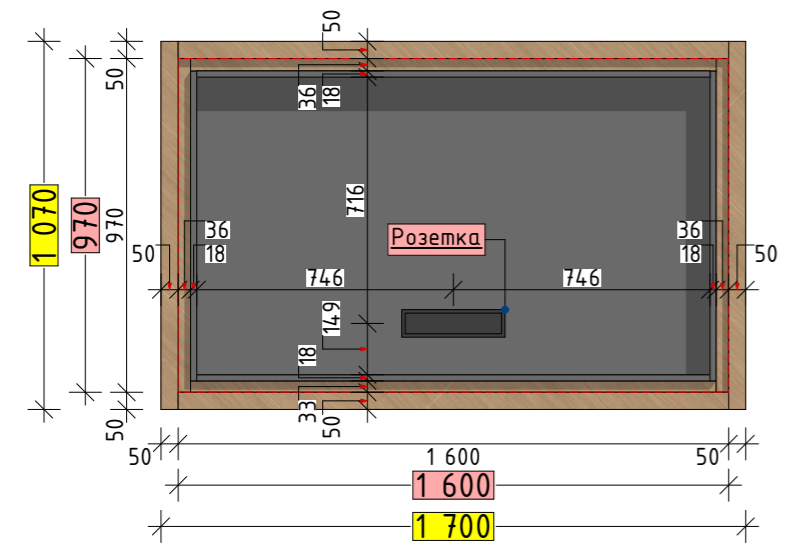
План (ОБШ-1)



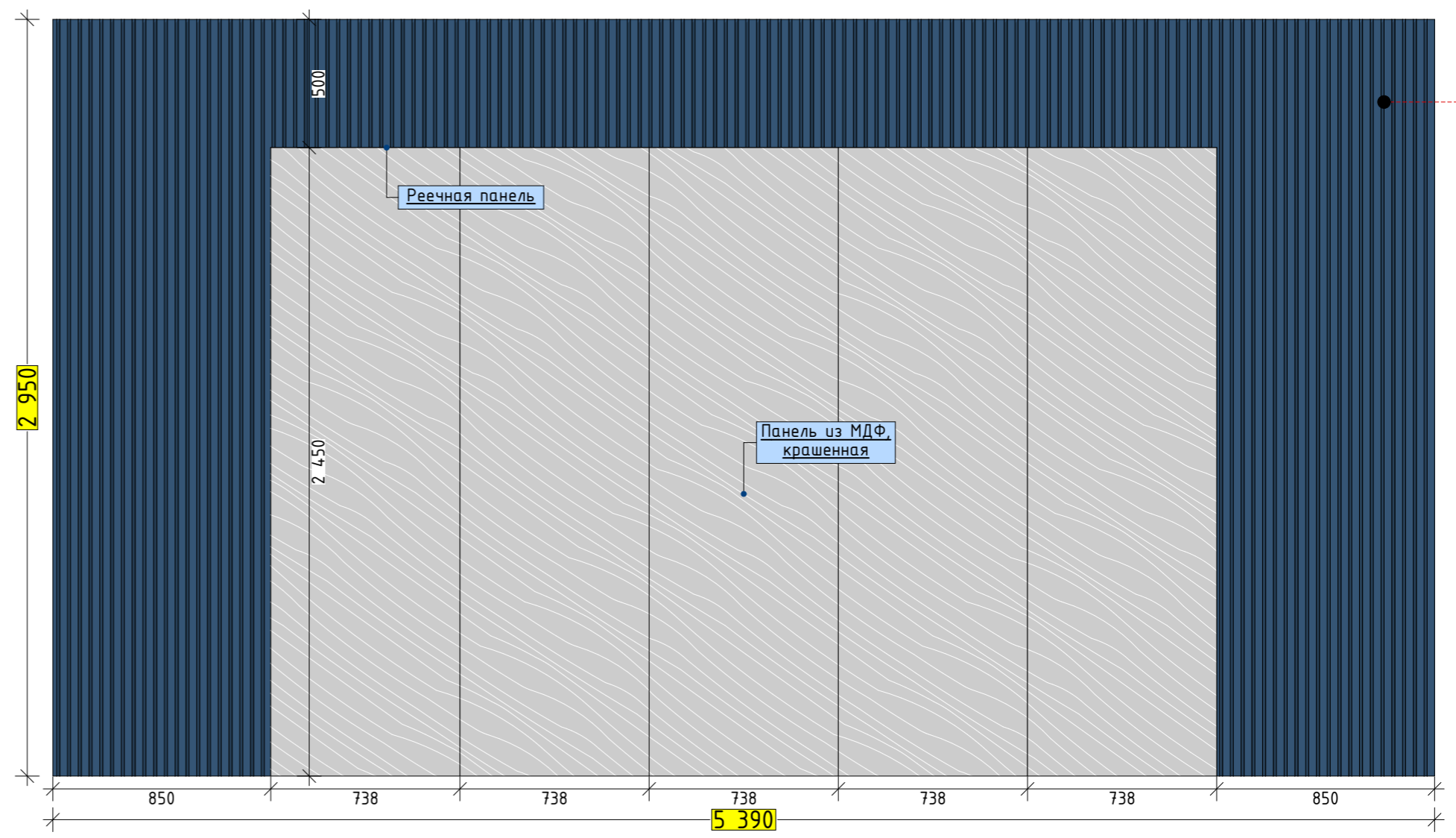
План (ОБШ-2)



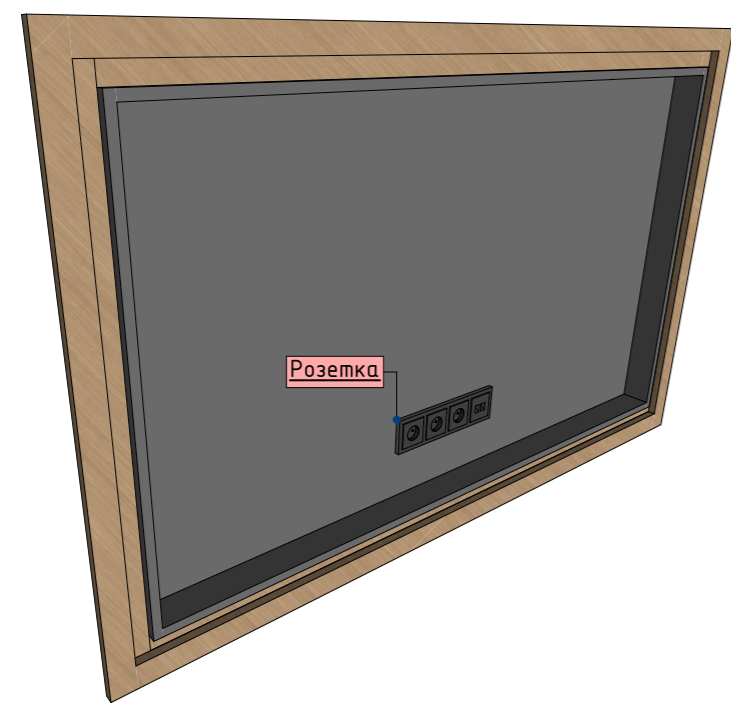
Фасад, вид А-А



Фасад, вид А-А



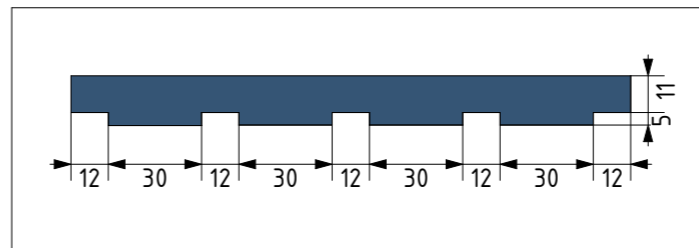
АксонOMETPическая проекция



3-D визуализация ОБШ-1



Фрагмент декоративной панели из МДФ.



Условные обозначения

№	Наименование материала	Условное обозначение	№	Наименование материала	Условное обозначение
1	Материал: ДСП Цвет: согл. с дизайнером		3	Материал: МДФ Цвет: N158	
2	Материал: МДФ Цвет: согласовать с дизайнером		4	Материал: МДФ Цвет: синий, согласовать с дизайнером	

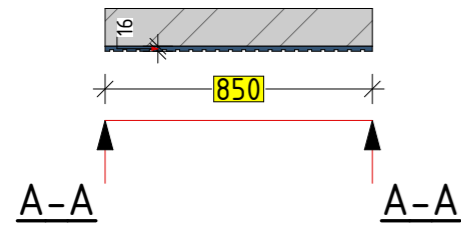
Примечания:
1. Все чертежи являются эскизными и не могут служить основанием для производства мебели.
2. Перед началом работ произвести дополнительные замеры.

Разработал	Ф.И.О.	Подпись	Дата
Дизайнер	Кожина Т.Д.		
Архитектор	Борончиев Д. Ш.		

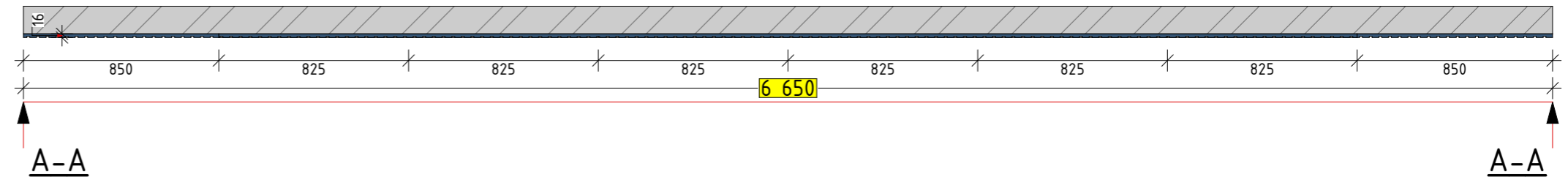
Мебельные чертежи. ОБШ-1, ОБШ-2.				Стадия	Лист	Листов
BAKAI BANK				ЭП	138	139
				Prestige		

Перв. примен. Справ. № Подл. и дата Инв. № дубл. Взам. инв. № дубл. Подл. и дата Инв. № подл.

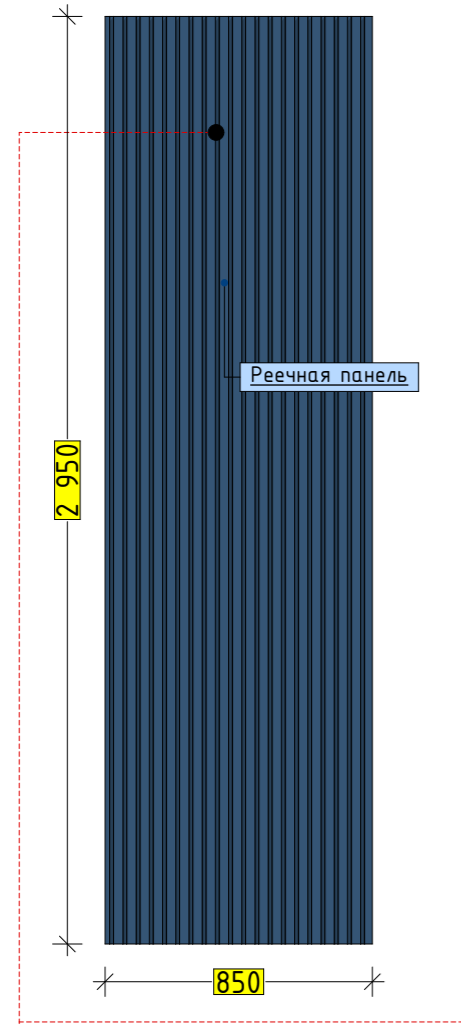
План (ОБШ-3)



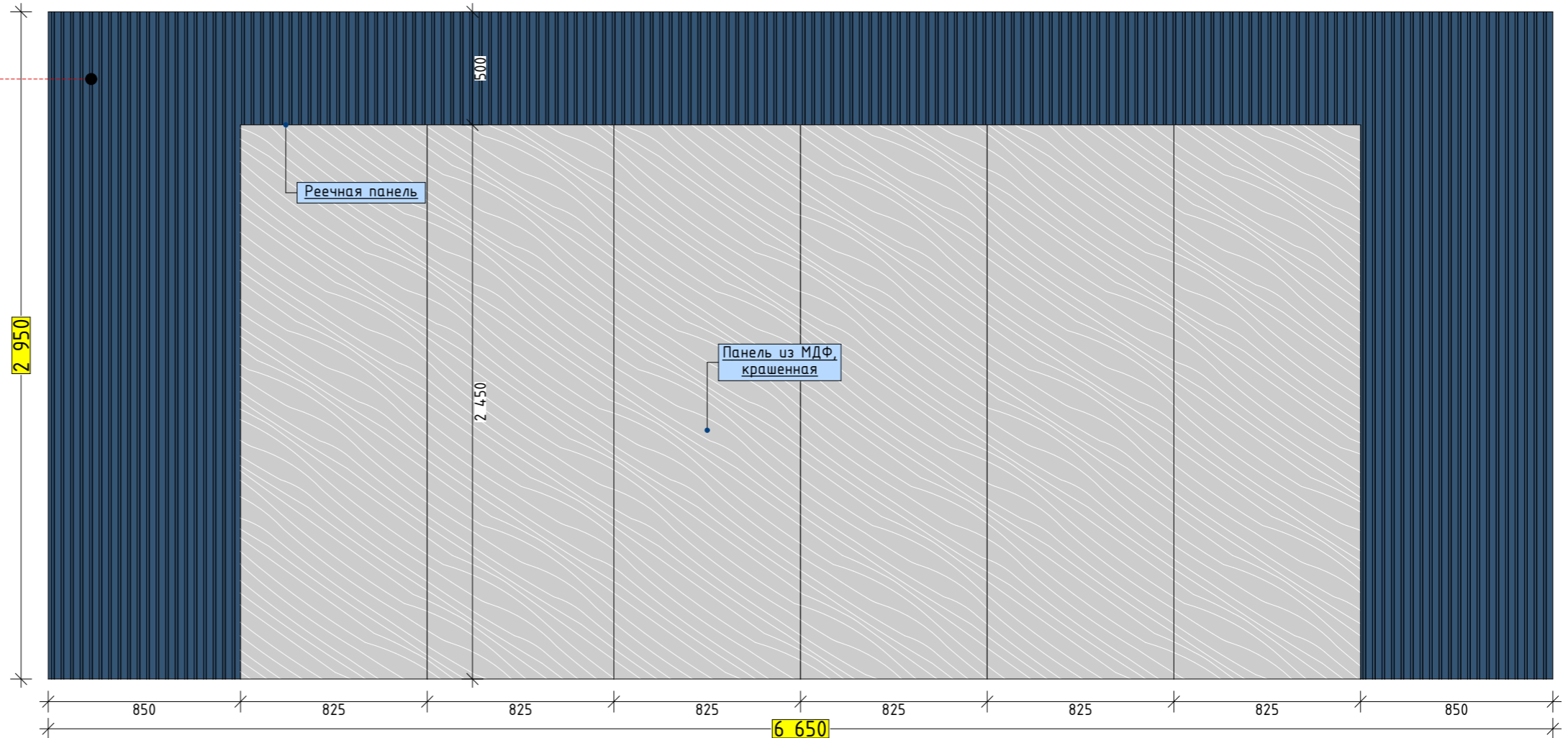
План (ОБШ-4)



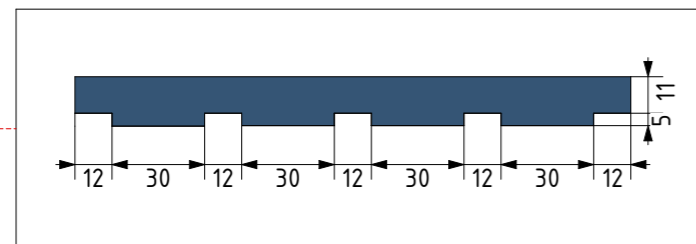
Фасад, вид А-А



Фасад, вид А-А



Фрагмент декоративной панели из МДФ.



3-D визуализация ОБШ-4



Примечания:
 1. Все чертежи являются эскизными и не могут служить основанием для производства мебели.
 2. Перед началом работ произвести дополнительные замеры.

Условные обозначения

№	Наименование материала	Условное обозначение	№	Наименование материала	Условное обозначение
1	Материал: МДФ Цвет: согласовать с дизайнером		2	Материал: МДФ Цвет: синий, согласовать с дизайнером	

Разработал	Ф.И.О.	Подпись	Дата	Мебельные чертежи. ОБШ-3, ОБШ-4.	Стадия	Лист	Листов
Дизайнер	Кожина Т.Д.				ЭП	139	139
Архитектор	Борончиев Д. Ш.				Prestige		
				BAKAI BANK			

Перв. примен.

Спраб. №

Побл. и дата

Инд. № дубл.

Взам. инд. № дубл.

Побл. и дата

Инд. № побл.